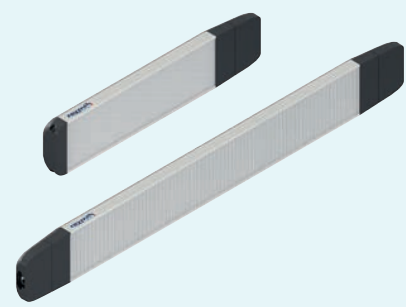


Sistemi di produzione manuale

8.0



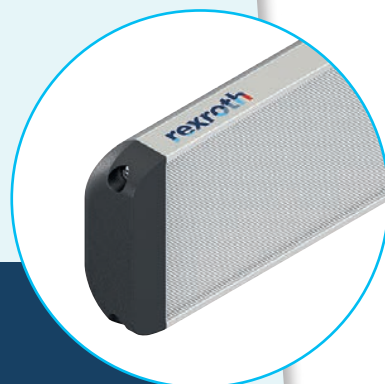
Sistemi di illuminazione LED basic: la nuova illuminazione ergonomica

Rispetto alla generazione attuale dei sistemi d'illuminazione LED il nuovo sistema offre un livello di luminosità maggiore del 50 %, una riduzione dei consumi energetici del 20 % e un risparmio del 50 % sugli investimenti grazie all'innovativa configurazione Tri-Light.



SISTEMI DI ILLUMINAZIONE REGOLABILI: VERSATILI, COMPATTI, SEMPLICI

- +** **Universali:** particolarmente versatili grazie alla certificazione CE e UL/CSA combinata
- +** **Flessibili:** luminosità regolabile – adatti per stazioni di imballaggio, montaggio di precisione e postazioni di testing che richiedono un livello superiore a 1000 Lux
- +** **Compatti:** nuovo design accattivante per superfici di interferenza ridotte e un maggiore gradimento da parte degli operatori
- +** **Sicuri:** fissaggio tramite clip per un montaggio rapido e affidabile
- +** **Semplici:** cablaggio ridotto grazie ad un nuovo sistema ad innesto
- +** **Connessi:** alimentazione centralizzata via cavo tramite DIM Box in grado di regolare più luci

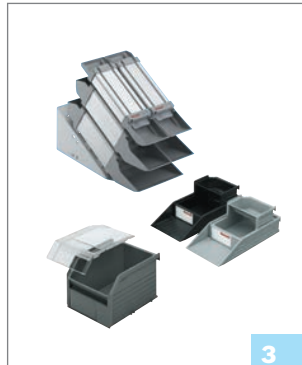


Maggiori dettagli
da pagina 2-32



2

Postazioni di lavoro



3

Contenitori di prelievo



4

Sedie girevoli da lavoro



5

Sistemi di scaffalatura



6

EcoShape



7

EcoFlow



8

**Carrelli portamateriali
Stazione FiFo**



9

Elevatori di casse



10

Lavagne informative



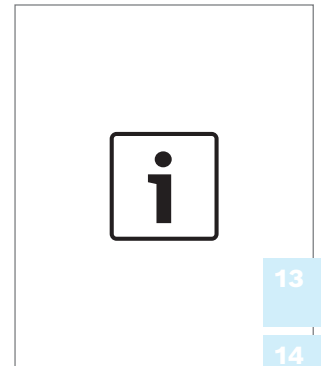
11

ActiveCockpit



12

Componenti



13

14

15

**Dati tecnici
Codici
Indice**



SIMBOLI



Potete configurare la vostra postazione di lavoro secondo i desideri del cliente in modo particolarmente confortevole utilizzando il software *MTpro*



Consegna in componenti singoli (non premontati)



Consegna in componenti (premontati)



Consegna montata



10



8

Larghezza della scanalatura del profilo, accessori su misura per il montaggio nella scanalatura del profilato




45 x 45 L


Profilato utilizzato nell'incastellatura



Versione in materiale conduttivo secondo DIN EN 61340-5-1, adatto a settori sensibili alle scariche elettrostatiche


INFORMAZIONI PER L'ORDINAZIONE


Guida scorrevole	L (mm)		N.
	2000	10	3 842 554 750

 **Unità di imballaggio** = quantità d'ordine minima – qui: 10 pezzi

Ordinazione: 1 x 3 842 554 750
Fornitura: 10 x 3 842 554 750 (arrotondato)

Ordinazione: 15 x 3 842 554 750
Fornitura: 20 x 3 842 554 750 (arrotondato)

Profilato tubolare D28L	L (mm)	N.
 50 pezzi	6070	3 842 557 243

 **Unità di consegna** = quantità di fornitura – qui: 50 pezzi

Ordinazione: 1 x 3 842 557 243
Fornitura: 50 x profilato tubolare D28L

Ordinazione: 15 x 3 842 557 243
Fornitura: 750 x profilato tubolare D28L



Ergonomia, Lean Production e Connected Industry – la base del vostro successo!

PANORAMICA

Sistemi di produzione manuale	1
Postazioni di lavoro	2
Contenitore di prelievo	3
Sedie girevoli da lavoro	4
Sistemi di scaffalatura	5
Sistema di profilati tubolari EcoShape	6
Concatenamento EcoFlow	7
Carrelli portamateriali e stazione FiFo	8
Elevatori di casse	9
Lavagne informative	10
Piattaforma di comunicazione digitale ActiveCockpit	11
Componenti	12
Dati tecnici	13
Panoramica numeri di materiale	14
Indice	15

Il successo economico di un'azienda è il risultato di prodotti e servizi in grado di soddisfare pienamente i clienti offrendo una qualità eccellente. È su questa convinzione che si basa la continua ricerca del miglioramento in tutti i livelli di un'azienda.

Per ottenere ottimi risultati non sono necessari solo processi snelli senza sprechi, ma anche postazioni di lavoro configurate ergonomicamente che consentono ai dipendenti di lavorare in modo efficiente. L'ergonomia supporta la catena di creazione di valore aggiunto e aumenta la motivazione dei dipendenti.

L'integrazione delle soluzioni informatiche adottate in produzione e nella gestione aziendale, la sincronizzazione dei processi e delle macchine, ormai in grado di prendere decisioni autonome in tempo reale, permettono di ottenere una produzione efficiente e su misura delle esigenze specifiche del cliente.

L'MPS di Bosch Rexroth offre un sistema di produzione che tiene conto in egual misura dell'ergonomia, dei principi di Lean Production e della connessione in rete dei componenti. **WE MOVE. YOU WIN.**

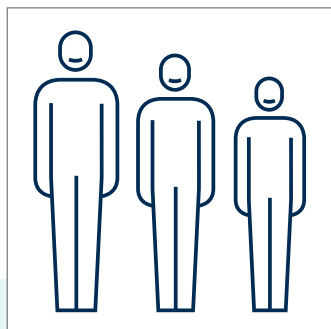
Per ottenere dipendenti motivati, maggiore produttività e migliore qualità

Sistemi di lavoro manuali ergonomici facilitano il lavoro e proteggono la salute dei dipendenti

Risultati positivi: Aumento della motivazione e della soddisfazione, prestazioni più elevate, efficienza e qualità del lavoro ed un minore numero di assenze per malattia. A conti fatti sicuramente un punto in più in tema di produzione, maggiore redditività ed un vantaggio decisivo rispetto alla concorrenza – un successo duraturo per la vostra azienda.

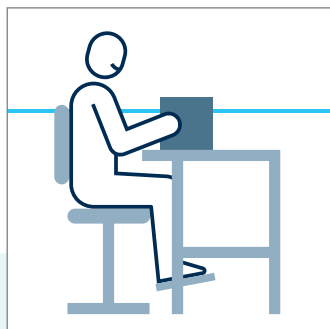


8 REGOLE DI BASE ERGOMICHE PER SISTEMI DI LAVORO



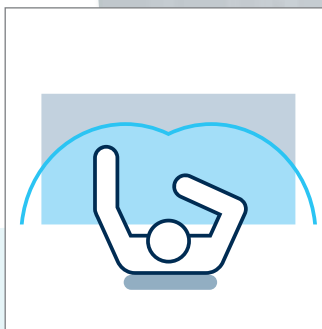
Statura e altezza di lavoro

L'altezza di lavoro ottimale dipende dalla statura del dipendente e dall'attività esercitata. L'altezza ottimale media per esigenze medie è di circa 1125 mm per postazioni di lavoro a sedere e in piedi.



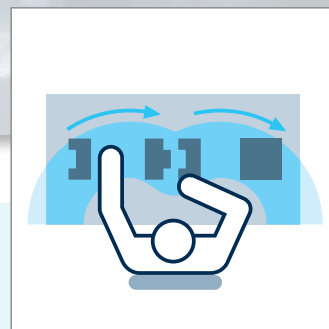
Campo di lavoro

Il campo di lavoro dovrebbe sempre essere compreso tra 800 mm e 1500 mm di altezza. Evitare lavori sopra l'altezza del cuore e anche sotto gli 800 mm perché richiedono piegamenti che sollecitano il dipendente in modo sproporzionato. Sono da preferire attività dinamiche con frequenti cambi di sollecitazione, come per esempio l'alternanza di posizioni in piedi e sedute.



Spazio di presa

Tutti i contenitori, dispositivi ed elementi di comando dovrebbero essere ben accessibili e trovarsi in un'area di movimento anatomico-fisiologica per la persona. Evitare possibilmente la rotazione del torso e i movimenti delle spalle, soprattutto sotto carico.

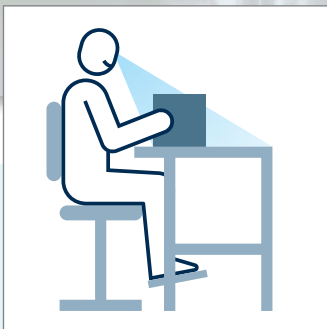


Messa a disposizione delle parti

Tutti i percorsi di presa dovrebbero essere possibilmente brevi. Ideali sono quindi contenitori di prelievo e delle parti nelle immediate vicinanze del dipendente.

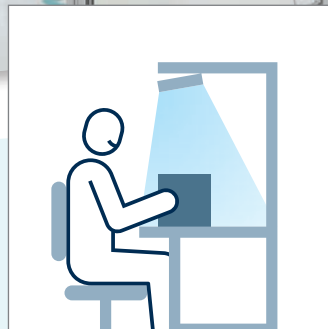


1



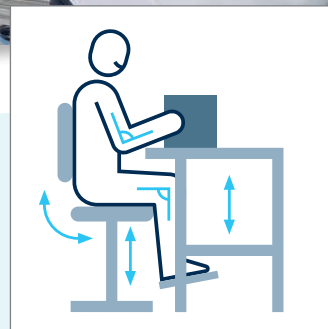
Campi visivi

Evitare movimenti inutili della testa e degli occhi. Posizionare gli oggetti alla stessa distanza dall'occhio del lavoratore rende superflua una nuova eventuale focalizzazione. Evitare punti di giunzione non visibili.



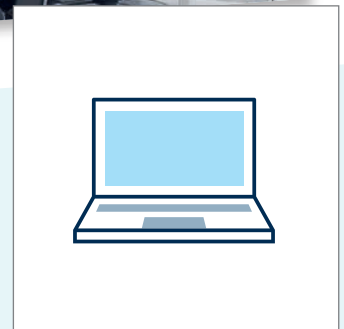
Illuminazione

Una buona illuminazione evita la stanchezza precoce, aumenta la capacità di concentrazione e riduce il rischio di errori. Evitare forti contrasti, bagliori e riflessi.



Regolazione degli strumenti di lavoro

La giusta regolazione degli strumenti di lavoro contribuisce a ridurre il movimento e quindi a diminuire le sollecitazioni corporee e i tempi morti.



Mezzi di pianificazione

La configurazione della postazione di lavoro ergonomica inizia con la pianificazione. Come mezzi di pianificazione sono a vostra disposizione l'opuscolo con consigli ergonomici (3 842 523 943), e sagome di progettazione (3 842 542 286/...287) e il software MTpro.

MTpro

Software per la progettazione e la pianificazione di postazioni di lavoro. Informazioni dettagliate alle pagine 1-9/10 oppure su www.boschrexroth.com

3 842 538 283 (2021-08), Bosch Rexroth AG

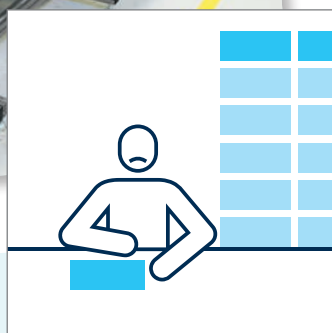
Produzione snella: per una maggiore produttività e tempi ciclo più brevi



La crescente pressione dei costi richiede aumenti di produttività permanenti nella produzione. La soluzione per venire incontro a questa necessità consiste nell'individuare e nell'evitare gli sprechi (Muda).

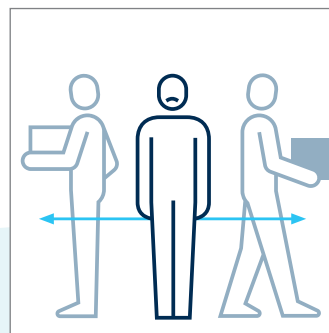
Come spreco definiamo tutte le fasi di un processo che non contribuiscono direttamente a creare valore aggiunto. Questo tipo di spreco va sempre evitato. Per farlo devono esserne prima di tutto riconosciute ed eliminate le cause.

Nell'analisi dei processi si differenzia tra spreco e valore aggiunto. In seguito si opera una distinzione fra lo spreco evitabile e quello inevitabile. Una volta iniziata, la riduzione degli sprechi è un processo di miglioramento continuo (Kaizen) a tutti i livelli dell'impresa.



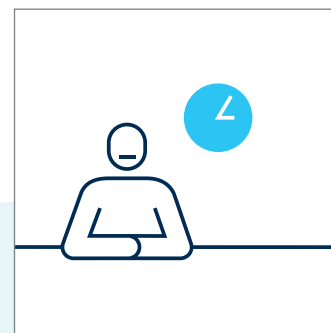
Sovraproduzione

Si parla di sovrapproduzione quando viene prodotto più di quello che il cliente ordina o di quello che era stato pianificato. Sovrapproduzione significa scorte di magazzino aggiuntive, con i conseguenti costi che ne derivano.



Movimenti inutili

Se il dipendente deve percorrere grandi distanze per prendere il materiale o gli utensili, si parla di movimenti inutili. I tragitti non necessari comportano lo spreco di prezioso tempo di produzione.



Tempi di attesa

Si parla di tempi di attesa quando i dipendenti hanno tempi morti in cui devono aspettare il materiale oppure la fine di un processo. Il dipendente in attesa nel frattempo non può fare nient'altro e non contribuisce quindi a creare valore aggiunto.

7 FORME DI SPRECO

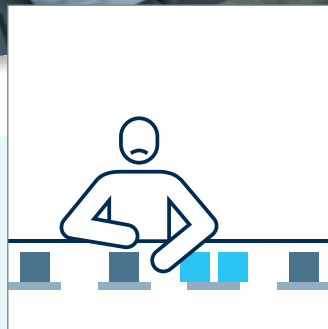


1



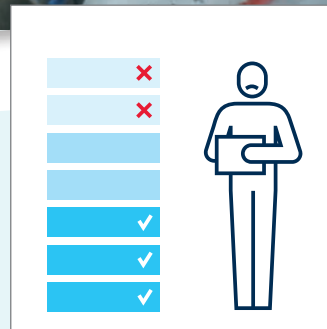
Trasporti

Se il materiale viene spostato durante il processo di produzione si parla di trasporto. Il trasporto cambia la posizione del prodotto, ma non il suo valore.



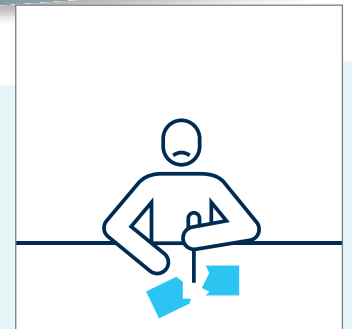
Eccesso di processi

Se si produce con uno standard superiore rispetto a quello richiesto, si parla di eccesso di processi. In questo modo viene investito più lavoro di quello necessario a soddisfare la funzionalità.



Scorte

Scorte elevate nella produzione e nei magazzini di materie prime e di pezzi finiti provocano costi di capitale. È vero che le scorte danno un senso di sicurezza, ma rendono anche il prodotto più costoso.



Errore

Se le parti sono in uno stato che devia dalla norma si parla di errori. Gli errori comportano interventi di correzione ed eliminazione, con un conseguente aumento dei costi.

Connected Industry: La fabbrica del futuro è in funzione!

Si tratta di un modo pieno di nuove possibilità: Con maggiore intelligenza, flessibilità, efficienza in termini di costi.

La nostra richiesta è quella di prendere in considerazione tutti gli aspetti di un design di produzione moderno, snello e scalabile. Il risultato consiste in soluzioni pensate sempre nel loro insieme che, oltre a soddisfare pienamente i propri requisiti nel mondo di oggi, aprono anche la porta per la fabbrica del futuro. Con soluzioni smart e una rete mondiale, siamo a vostra disposizione ovunque sul posto. Affidabile, duraturo e mobile ovunque. Now. Next. **Beyond.**

<https://apps.boschrexroth.com/rexroth/de/factory-of-the-future/>



Snello dal pre-montaggio fino all'imballaggio - con sistemi di produzione manuale (MPS)

- ▶ Postazioni di lavoro ergonomiche per una maggiore produttività
- ▶ Montaggio più rapido grazie a percorsi di presa brevi
- ▶ Alimentazione del materiale efficace per scorte ridotte
- ▶ Indici di malattia ridotti grazie a elevatori di casse
- ▶ Maggiore trasparenza e qualità grazie a una migliore informazione dei dipendenti

Collegare le tecnologie semplicemente con la propria produzione

- ▶ Collegamento in rete di stazioni di montaggio e assistenti di produzione Rexroth intelligenti e automatici
- ▶ Interfacce standardizzate e software basato sul web
- ▶ Collegamento diretto di sistemi Back-end (ERP/MES) con Active Cockpit per il trasferimento di ad es. valori relativi alla qualità e ai costi
- ▶ Maggiore trasparenza grazie alla visualizzazione dello stato di ordini, deviazioni, capacità del personale e flusso del materiale

Dalla soluzione specifica per cliente fino al progetto turn-key

- ▶ Consulenza, acquisto complessivo, formazione – in tutto il mondo
- ▶ Ampia pianificazione e direzione del progetto, concezione IT e integrazione
- ▶ Layout ottimizzato in termini di corrente del valore sulla base di un'ampia esperienza di produzione
- ▶ Gestione della qualità/ documentazione incluso valutazione della sicurezza del sistema complessivo
- ▶ Accordi di garanzia e di assistenza specifici per progetto

Factory of the Future

Now. Next. Beyond.

1

I VANTAGGI PER VOI CON REXROTH

- +** **Pensiamo noi a tutto:** Un partner di automizzazione, componenti calibrati in maniera ottimale
- +** **Time to market minore:** Dispendio di ingegneria nettamente inferiore dalla concezione fino alla messa in funzione
- +** **Elevata flessibilità:** Le soluzioni smart consentono concetti di macchine modulari, rapidamente adattabili
- +** **Eccellenza digitale:** Utente e fornitore principale per Industria 4.0 – know-how unico nel gruppo Bosch
- +** **Assistenza mondiale sul posto:** Presenza in oltre 80 paesi
- +** **Qualità Rexroth collaudata:** Precisione e affidabilità massime per la massima disponibilità dell'impianto



Assistenza Rexroth – la chiave verso la produttività, la massima disponibilità dell'impianto e l'efficienza

- ▶ Per l'intero ciclo di vita di impianti e macchine
- ▶ Campo assistenza sul posto
- ▶ Parti di ricambio e riparazioni: fornitura puntuale in qualità collaudata
- ▶ Contratti di assistenza individuali
- ▶ Formazioni per montaggio, manutenzione e riparazione
- ▶ Supporto tecnico con lavorazione rapida e affidabile



Pianificazione di sistemi di montaggio in modo semplice e di facile uso – con MTpro

- ▶ Software intuitivo – dalla pianificazione alla selezione e alla configurazione fino ad arrivare all'ordinazione dei componenti
- ▶ Realizzazione semplice ed esportazione CAD di layout
- ▶ Inserimento diretto e collegamento tramite funzione a scatto
- ▶ Ampio sistema di regole per l'assemblaggio e la configurazione
- ▶ Distinte pezzi redatte in modo automatico con informazioni per l'ordinazione

MPS – un sistema completo a protezione ESD



La causa delle scariche elettrostatiche sono cariche elettriche prodotte a seguito di attrito fra materiali diversi o di interferenza di campi elettrici. In questi casi si possono raggiungere tensioni superiori a 10000 V.

Protezione di componenti a rischio di scarica elettrostatica

I componenti sensibili alla carica elettrostatica sono definiti ESDS (Electronic Static Discharge Sensitive Device). Il danneggiamento di questi componenti produce costi elevati. Ogni danneggiamento implica una variazione irreversibile e quindi una riduzione della durata dell'ESDS. Determinante per la sensibilità di un ESDS è la tensione pericolosa del componente.

La soluzione più efficace è evitare la carica, ossia mettere a terra le cariche trasportate, evitando ogni pericolo. Il programma ESD di Rexroth con i suoi componenti sviluppati in base a presupposti ergonomici per l'organizzazione della produzione vi dà una mano. Grazie alla scelta dei materiali ed alla tecnica di collegamento adeguate, i componenti del programma ESD di Rexroth sono conduttori elettrostatici o di massa e costituiscono un sistema protetto in tutte le sue parti.

Per garantire e mantenere le proprietà di conducibilità, consigliamo di eseguire la verifica della resistenza di derivazione (R) dopo il montaggio e ad intervalli regolari.

I componenti Rexroth soddisfano i requisiti per la protezione di ESDS (DIN EN 61340-5-1). Al momento del montaggio e dell'allacciamento prestare attenzione alle diverse norme nazionali per la sicurezza delle persone.

- **La messa a terra definita tramite una costruzione protetta da EDS contribuisce a creare un sistema completo conveniente e sicuro.**



Progettazione veloce e sicura di linee di montaggio ergonomiche e snelle con *MTpro*

Per integrare l'ergonomia e produzione snella nella quotidianità produttiva in modo economico, i suoi aspetti devono essere trattati ampiamente già nella pianificazione.

Sistemi di lavoro ergonomici aiutano a mantenere elevate le prestazioni e la salute dei dipendenti. Inoltre pongono le basi per la realizzazione del concetto di produzione snella e per un aumento della redditività delle aziende.

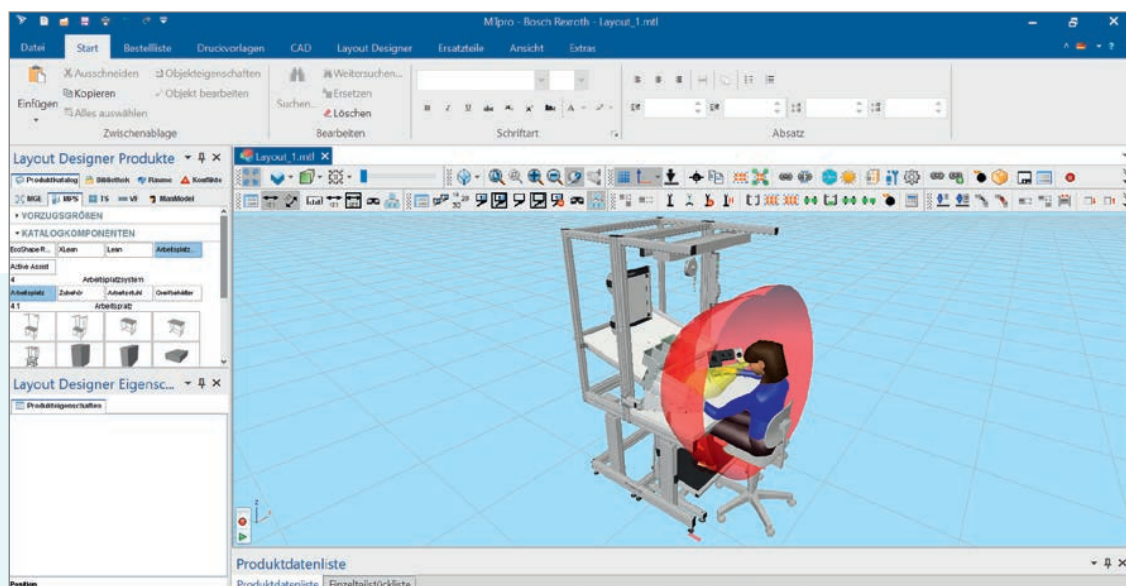
Adattare a posteriori alle esigenze ergonomiche e alla produzione snella i sistemi di produzione è costoso. A ciò si aggiunge che i cicli di vita dei prodotti diventano sempre più brevi e il numero di pezzi sempre più ridotti richiedono una pianificazione sempre più veloce. È qui che *MTpro* offre un prezioso supporto. Il software di progettazione è concepito per affrontare entrambi i compiti ed offre una buona visualizzazione ed un'interfaccia CAD.

Gli utenti possono configurare le postazioni di lavoro, i sistemi di scaffalatura, i concatenamenti manuali e i carrelli portamateriali senza conoscenze CAD, semplicemente con un clic del mouse. La configurazione avviene in modo confortevole, o attraverso la selezione guidata di parametri nei prodotti configurati o tramite assemblaggio di singoli componenti. Un ampio sistema di regole comprende la logica di montaggio, tutte le dimensioni dei prodotti e le informazioni degli accessori necessari.

Un'altra caratteristica saliente in fatto di ergonomia è il cosiddetto "ManModel". Grazie ad esso il *MTpro*, è in grado di adattare la configurazione all'uomo in modo ergonomicamente ottimale. A seconda delle dimensioni del corpo umano è possibile visualizzare facilmente lo spazio di presa ottimale, la distanza corretta dagli strumenti di lavoro e il corretto angolo visuale configurando conseguentemente i sistemi di produzione.

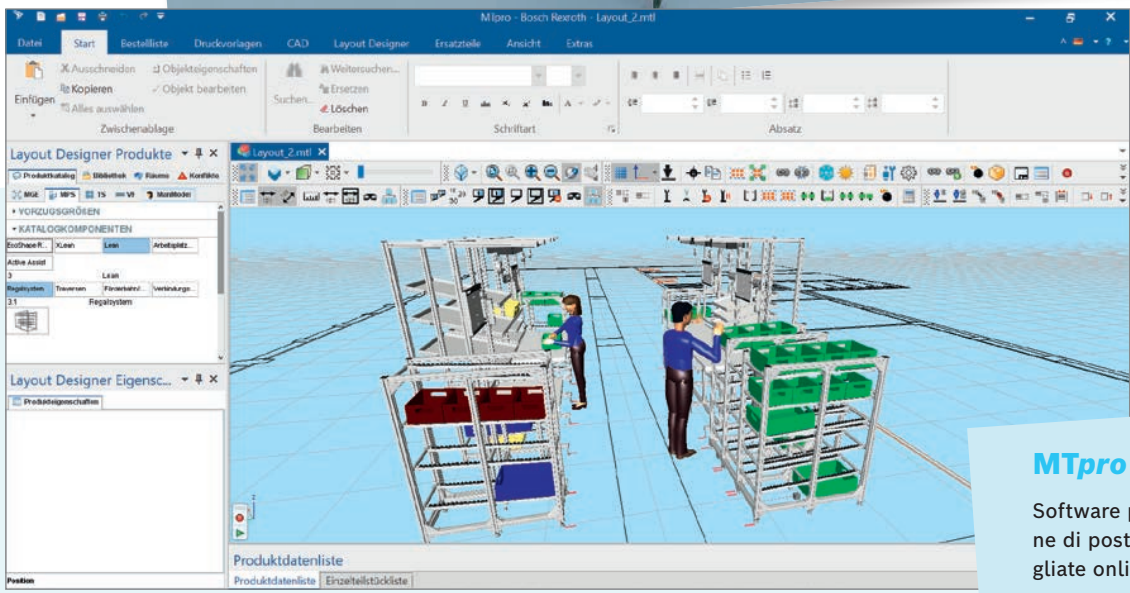
Alla fine l'utente riceve rapidamente liste di parti e di ordinazione complete, un calcolo dei prezzi e dati CAD.

► Con il **ManModel** di *MTpro* è possibile tenere in considerazione gli aspetti ergonomici della configurazione di una postazione di lavoro fin dalla pianificazione





1



◀ **Singoli postazioni di lavoro si trasformano in una linea di produzione che tiene conto degli aspetti della Lean Production**

MTpro

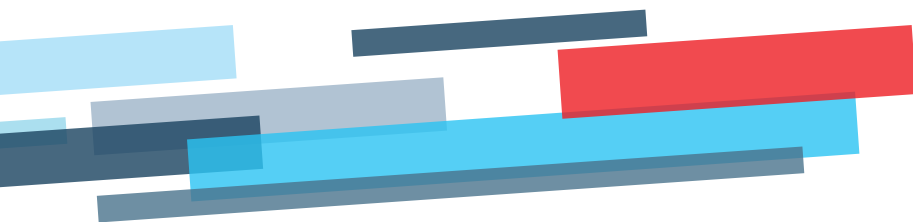
Software per la progettazione e la pianificazione di postazioni di lavoro. Informazioni dettagliate online sul sito www.boschrexroth.com



Aumento della produttività grazie a postazioni di lavoro ergonomiche

Nella configurazione delle postazioni di lavoro l'attenzione è rivolta in egual misura sia ai dipendenti che al prodotto da fabbricare – solo così potrete ottenere il massimo della produttività e dell'economicità.

Fino al 40 % della prestazione che una persona può fornire durante l'orario di lavoro viene sprecata a causa di una postura sbagliata. Le carenze della postazione di lavoro vengono compensate con uno sforzo fisico elevato, Sprecando forza ed energia che andrebbero invece investite nel lavoro stesso.



Bisogna inoltre tenere conto che l'attuale sviluppo demografico porta ad una società sempre più vecchia. Per poter essere sempre produttivi e competitivi è quindi necessario investire con anticipo in mezzi di lavoro adeguati. Solo in questo modo si possono prevenire malattie croniche come ad esempio il mal di schiena.

Partendo dal prodotto e dai suoi requisiti di montaggio vengono definite le dimensioni dei tavoli e la messa a disposizione dei materiali. Dopo di che è il dipendente a passare in primo piano, con la configurazione ergonomica della postazione di lavoro. La disposizione degli utensili e la presentazione delle informazioni trovano il loro posto, ma anche l'equipaggiamento con i rispettivi accessori come le pedane e la giusta illuminazione è essenziale per allestire una postazione di lavoro ergonomico e quindi efficiente. Per tenere sempre in ordine la postazione di lavoro e per riporre in modo sicuro piccole parti che non vengono costantemente utilizzate, gli elementi 5S vengono poi completati da armadietti.

Le postazioni di lavoro Rexroth regolabili in altezza sono un passo avanti rispetto alla concorrenza poiché la messa a disposizione dei materiali e la superficie di lavoro sono regolabili indipendentemente l'una dall'altra. L'altezza della postazione di lavoro è determinata dalla statura del lavoratore e dall'altezza del prodotto, vale a dire dall'area di lavoro. Un aspetto determinante per definire il sistema di messa a disposizione di materiale è la statura dell'addetto in quanto occorre considerare lo spazio di presa ottimale.

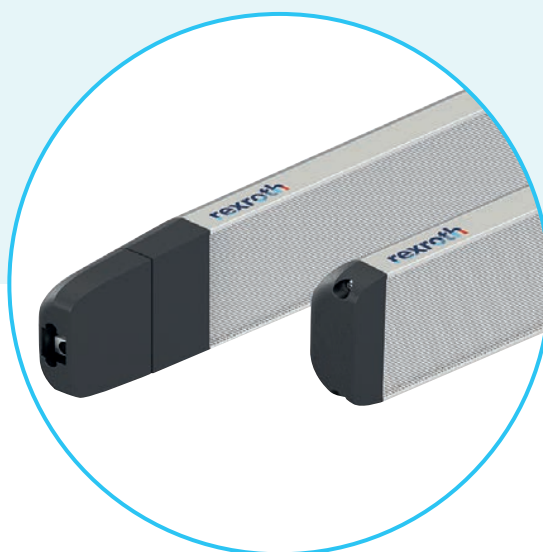
Tutte le postazioni di lavoro ed i loro accessori sono disponibili in versione a conducibilità ESD.

Le postazioni di lavoro Rexroth sono disponibili come sistemi completi, come moduli o come componenti singoli. Dimensioni variabili e caratteristiche di equipaggiamento consentono di configurare la postazione di lavoro individualmente adattandolo alle vostre esigenze.

PANORAMICA POSTAZIONI DI LAVORO

- 2-5** Postazione di lavoro regolabile in altezza
- 2-13** Postazione di lavoro
- 2-15** Incastellatura del banco
- 2-16** Pianali
- 2-17** Piani per il flusso di materiale
- 2-19** Profilato di gomma, pedane
- 2-22** Messa a disposizione di utensili e componenti
- 2-32** Illuminazione
- 2-42** Messa a disposizione di informazioni
- 2-45** Sistemi ad armadio
- 2-48** Accessori
- 2-53** Accessori ESD
- 2-55** Tappetino

2



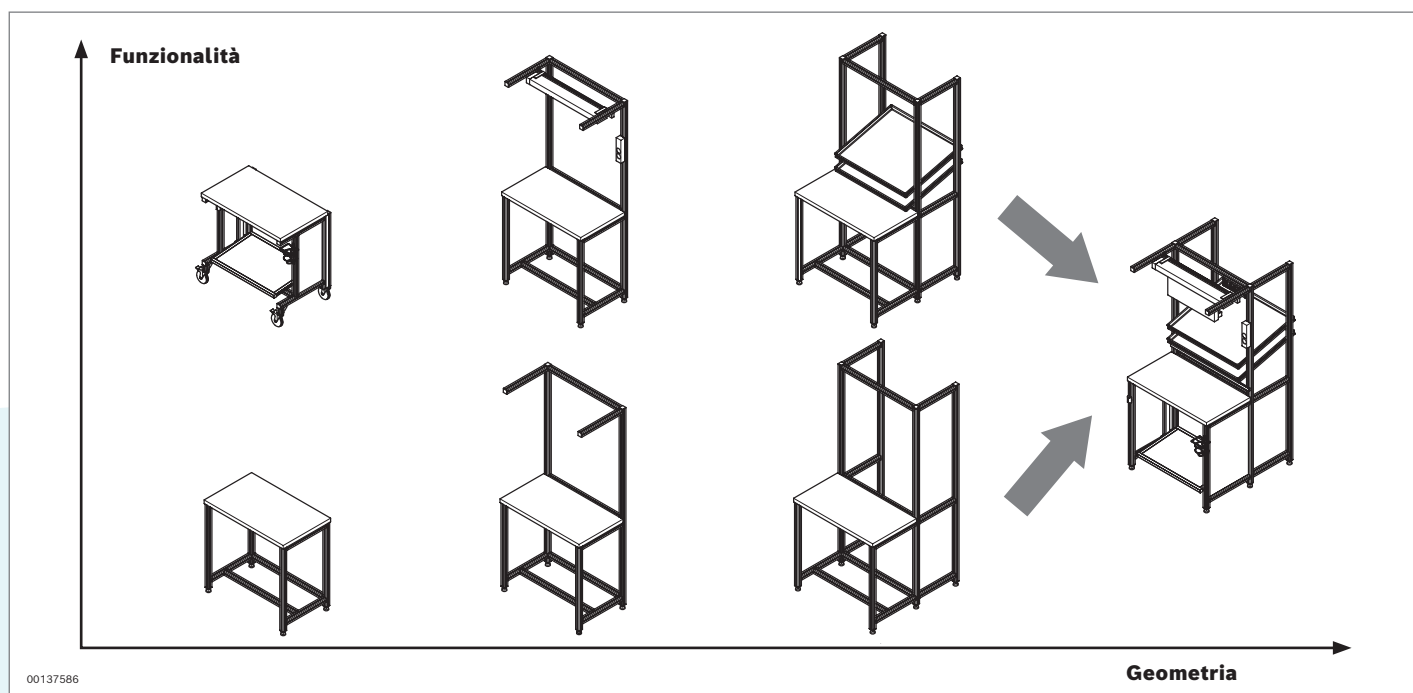
Postazioni di lavoro

Nella pianificazione delle postazioni di lavoro devono essere considerati il prodotto stesso, il processo necessario e la persona che lavora. È importante che il processo sia configurato per evitare gli sprechi e che il dipendente possa essere ergonomicamente attivo.

È per questo motivo che la postazione di lavoro viene progettata in riferimento alla geometria e alla funzionalità. Il prodotto da fabbricare ed i dipendenti sono decisivi per l'altezza, la larghezza e la profondità e anche per il montaggio e l'integrazione dell'illuminazione e della messa a disposizione dei materiali. Accessori ausiliari come ad esempio le tavole informative consentono di mettere a disposizione le informazioni necessarie sistemandole nella posizione più adeguata.

Ergonomia

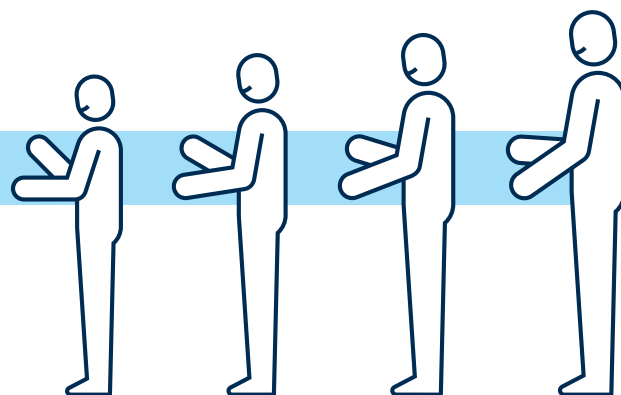
Nella progettazione delle postazioni di lavoro è necessario in generale favorire l'alternarsi di attività dinamiche. Attività statiche ostacolano la circolazione del sangue ed il rifornimento di ossigeno ai muscoli, valori di carico mutevoli riducono lo sforzo fisico e aumentano la prestazione. Cambi di sollecitazione vengono integrati nel processo lavorativo per esempio tramite la combinazione di postazioni di lavoro "in piedi/in movimento" o anche "in piedi/seduti".



In molte postazioni di lavoro, la produzione è organizzata in più turni. Per tale ragione le postazioni di lavoro devono essere configurati per diverse altezze. L'altezza di lavoro ottimale viene calcolata in base alla statura corporea e al tipo di attività da esercitare. Tenendo in considerazione tutte le stature, l'altezza di lavoro media ottimale per esigenze medie è di 1125 mm per postazioni di lavoro a sedere/in piedi. Possibilità di regolazione separata di alimentazione dei materiali e altezza di lavoro: Le postazioni di lavoro regolabili in altezza offrono la possibilità di adattare la postazione di lavoro sia al prodotto da fabbricare che al dipendente. In tal modo è possibile lavorare in condizioni ergonomicamente ottimali.

Ulteriori aspetti rilevanti per una configurazione ergonomica della postazione di lavoro, come ad esempio lo spazio di presa ottimale o le altezze di lavoro consigliate, sono illustrati nel prospetto sull'ergonomia (3 842 523 943).

Altezza di lavoro media ottimale per tutti e quattro i gruppi di popolazione: 1125 mm ± 100 mm



Gruppo 1 1535 mm **Gruppo 2** 1640 mm **Gruppo 3** 1740 mm **Gruppo 4** 1855 mm

2



39552

Grado dei requisiti	Altezze di lavoro (mm)			
	1	2	3	4
Gruppo				
Requisiti elevati				
Controllo visivo	1100	1200	1250	1350
Aspetti micromotori				
Requisiti medi				
Controllo visivo	1000	1100	1150	1250
Aspetti micromotori				
Requisiti bassi				
Controllo visivo	900	1000	1050	1150
Requisiti elevati				
Libertà di movimento delle braccia				
Altezza di lavoro ottimale	Ø = 1125			

MTpro

Software per la progettazione e la pianificazione di postazioni di lavoro. Informazioni dettagliate alle pagine 1-9/10 oppure su www.boschrexroth.com



39552

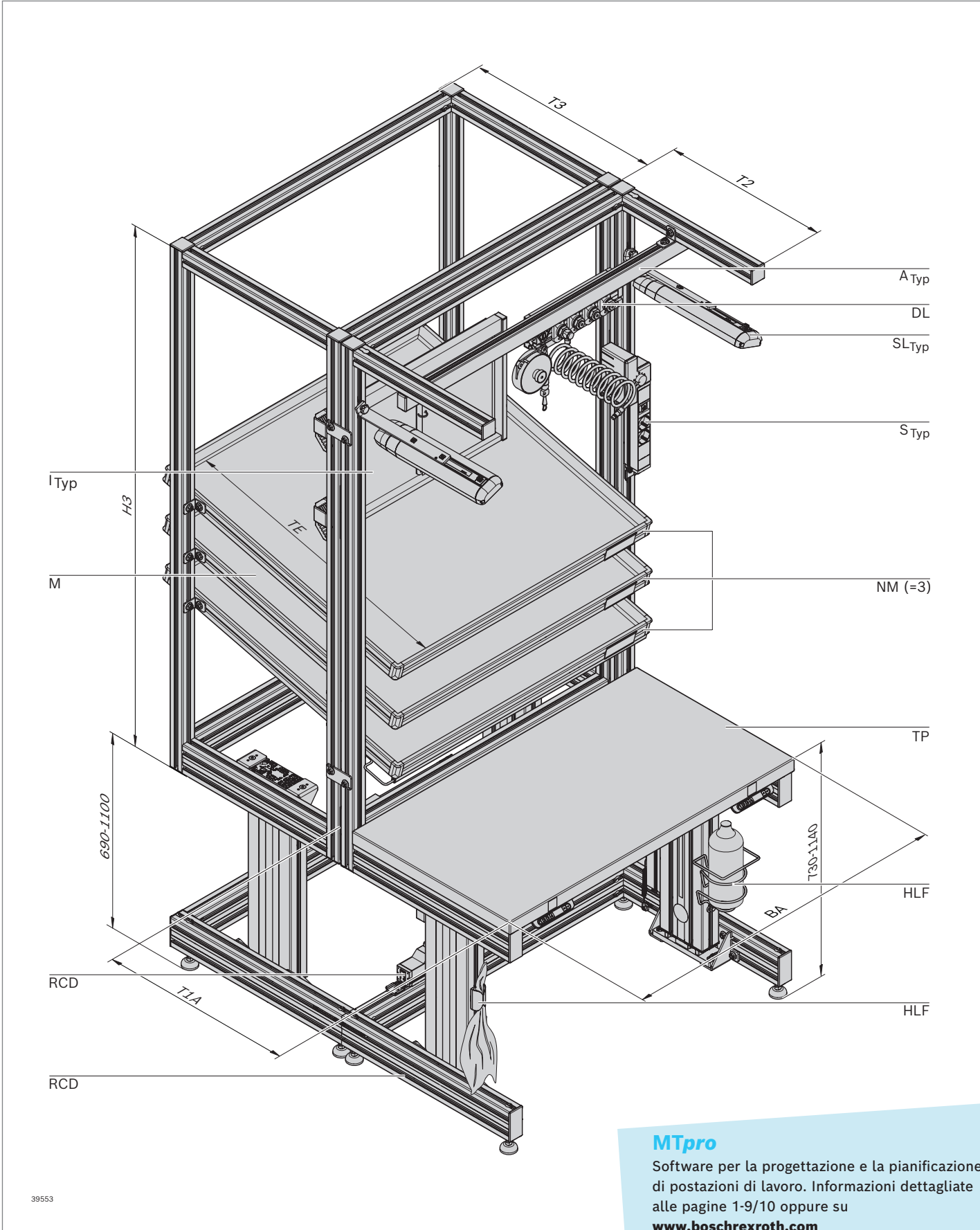
Postazione di lavoro regolabile in altezza



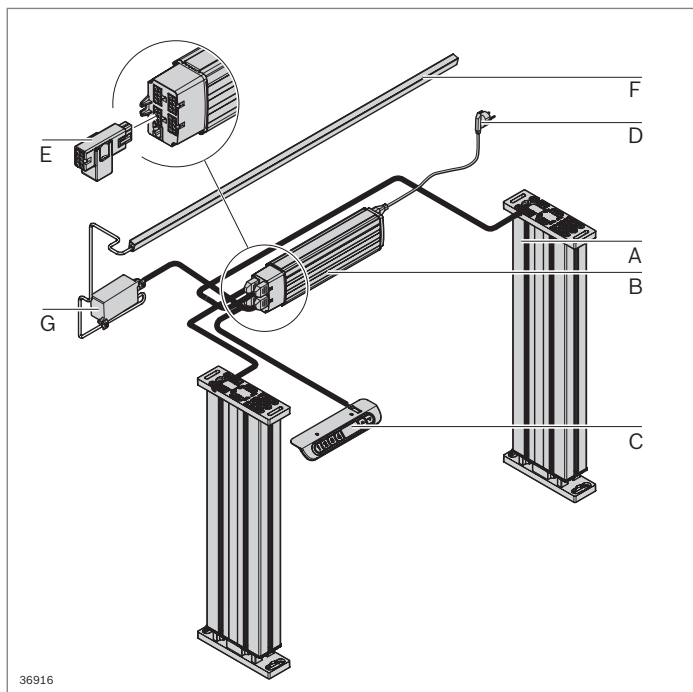
- ▶ Possibilità di configurazione flessibili grazie ad un numero elevato di parametri
- ▶ Geometria e funzionalità selezionabili a piacere
- ▶ Altezza di alimentazione dei materiali e del pianale regolabile in modo indipendente
- ▶ Disponibile in esecuzione a conducibilità ESD
- ▶ Completamente montato oppure come kit per il montaggio autonomo
- ▶ Possibilità di completamento tramite moduli a scelta come traverse e linee di trasporto e componenti singoli

Vedere dati tecnici
Pagina 13-3

Postazione di lavoro regolabile in altezza		3 842 998 350
A	Esecuzione	Parti singole, montate
ESD	Conducibilità	sì, no
LV	Versione di carico	Numero di moduli di sollevamento
BA	Larghezza della postazione di lavoro	640 ... 2000 mm
H3	Altezza prolunga in profilo	fino a 1500 mm
T1A	Profondità della postazione di lavoro	fino a 1000 mm
T2	Profondità della trave	fino a 800 mm
TP	Tipo di pianale	4 diversi pianali
T3	Profondità dello zaino	fino a 800 mm
NM	Numero di piani per il flusso di materiale	0 ... 4
M	Materiale dei piani per il flusso di materiale	3 diversi piani per il flusso di materiale
TE	Profondità dei piani per il flusso di materiale	520 ... 1100 mm
E	Profilato di sospensione	con, senza
A_{Tipo}	Tipo di sospensione	con, senza sospensione. Paranchi a scelta
L	Versione nazionale	D, F, GB, CH, CZ, USA/CAN
RCD	Interruttore di sicurezza per correnti di guasto	sì, no
SL_{Tipo}	Tipo di luce	4 diverse luci
S_{Tipo}	Tipo di presa di corrente	4 diverse prese di corrente
DL	Presa per aria compressa	con, senza
I_{Tipo}	Tipo di tavola informativa	7 diverse tavole informative
HLF	Portastraccio e portabottiglia	con, senza



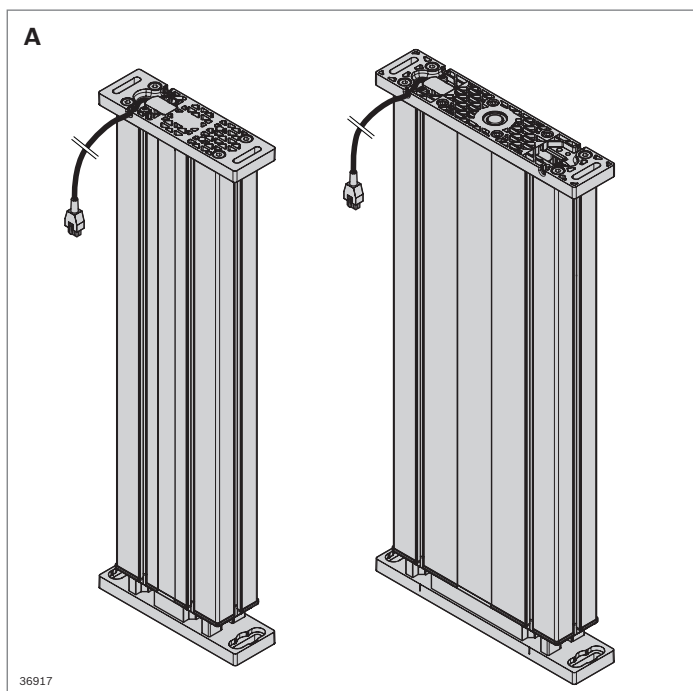
MTpro
 Software per la progettazione e la pianificazione di postazioni di lavoro. Informazioni dettagliate alle pagine 1-9/10 oppure su www.boschrexroth.com



Postazione di lavoro regolabile in altezza: Componenti

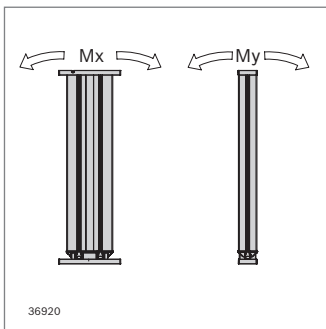
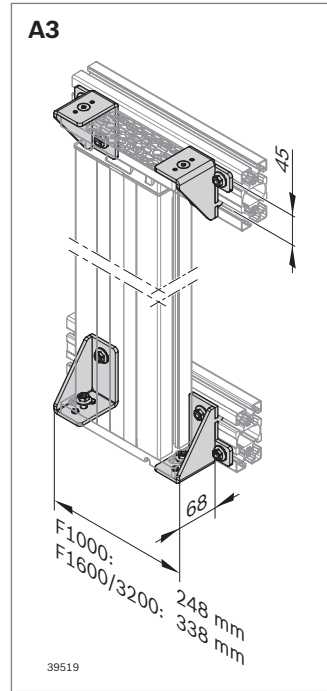
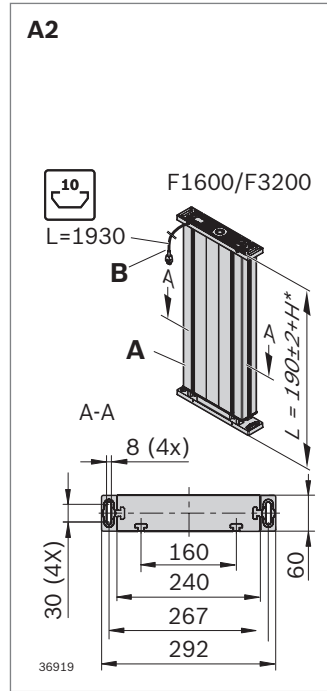
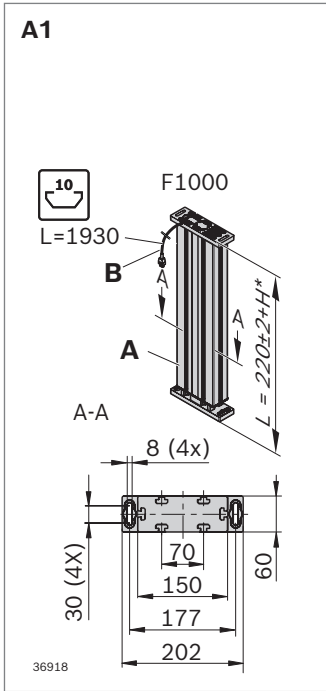
- A Modulo di sollevamento
- B Apparecchio di comando
- C Interruttore manuale
- D Cavo di rete
- E Adattatore di collegamento (per DWS)
- F Costa di sicurezza per onde d'urto
- G Sensore di onde d'urto (DWS)

Vedere dati tecnici
Pagina 13-3



Modulo di sollevamento (A)

- ▶ Tre lunghezze di sollevamento per variante
- ▶ Montaggio ai lati frontali tramite piastra di montaggio o scanalatura da 10 mm integrata
- ▶ Incluso cavo di collegamento; lunghezza del cavo: ~ 2 m
- ▶ Possibilità di esecuzione del cavo a destra o a sinistra
- ▶ La calotta di copertura obliqua previene il pericolo di schiacciamento
- ▶ Tutti i moduli di sollevamento sono a conducibilità ESD
- ▶ Le piastre di montaggio sono collegate conduttivamente
- ▶ Set angolare di montaggio adatto per un modulo di sollevamento F1000, F1600 o F3200 per il montaggio di profilo laterale (misura modulare 45 mm)



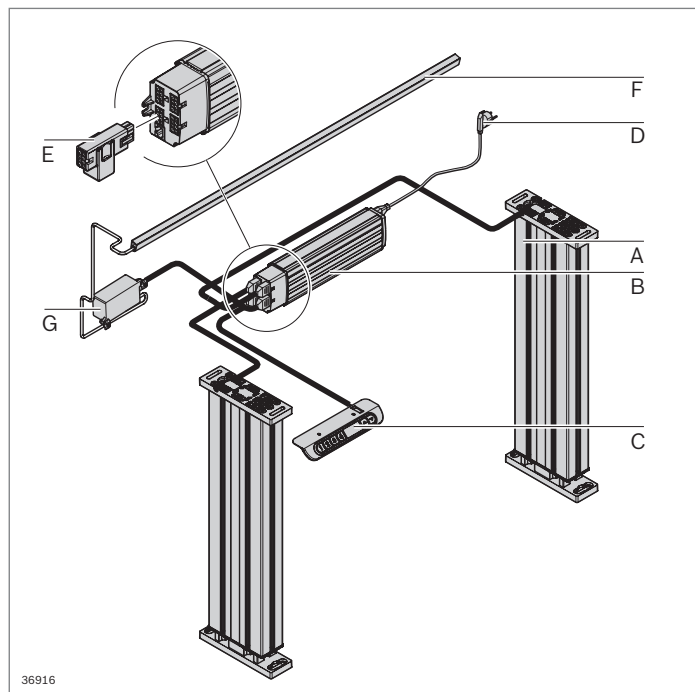
Dati tecnici				
Versione di carico	N	1000	1600	3200
Lunghezza di sollevamento	mm	350 410 500	350 440 500	350 440 500
Velocità di sollevamento	mm/s	25	18	9
Carico massimo pressione	N	1000	1600	3200
Carico massimo trazione	N	500	1200	1600
Amm. momento di ribaltamento Mx	Nm	300	500	500
Amm. momento di ribaltamento My	Nm	125	250	250

Valori di carico dei sistemi di sollevamento				
Numero di moduli di sollevamento		F1000	F1600	F3200
1	N	1000	1600	3200
2	N	2000	2600	5200
3*	N	3000	3600	7200
4**	N	4000	5200	10400

	Versione di carico (N)	Lunghezza di sollevamento (mm)	N.
A1 Modulo di sollevamento F1000 LIFT350MM	1000	350	3 842 559 967
Modulo di sollevamento F1000 LIFT410MM	1000	410	3 842 558 629
Modulo di sollevamento F1000 LIFT500MM	1000	500	3 842 559 965
A2 Modulo di sollevamento F1600 LIFT350MM	1600	350	3 842 559 963
Modulo di sollevamento F1600 LIFT440MM	1600	440	3 842 558 627
Modulo di sollevamento F1600 LIFT500MM	1600	500	3 842 559 961
Modulo di sollevamento F3200 LIFT350MM	3200	350	3 842 559 959
Modulo di sollevamento F3200 LIFT440MM	3200	440	3 842 558 625
Modulo di sollevamento F3200 LIFT500MM	3200	500	3 842 559 957
A3 Angolare di supporto Lift Module*	1000 ... 3200		3 842 564 145
Angolare di supporto Lift Module Set**	1000 ... 3200		3 842 564 155

* Per struttura senza momenti di ribaltamento, altrimenti il carico consentito si riduce
 ** 2 apparecchi di comando sincronizzati tramite il database di distribuzione

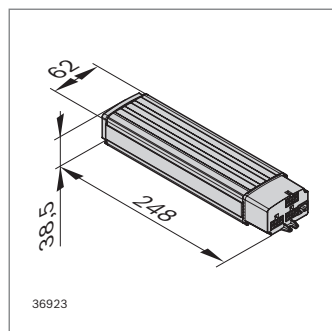
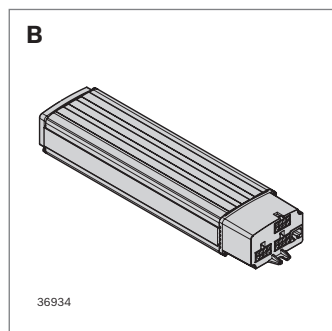
* 2 x 2: 4 pz. incluso materiale di fissaggio per 1 modulo di sollevamento; peso: 1,8 kg; materiale: Acciaio, zincato
 ** 2 x 20: 40 pz. per 10 moduli di sollevamento senza materiale di fissaggio



Postazione di lavoro regolabile in altezza: Componenti

- A Modulo di sollevamento
- B Apparecchio di comando
- C Interruttore manuale
- D Cavo di rete
- E Adattatore di collegamento (per DWS)
- F Costa di sicurezza per onde d'urto
- G Sensore di onde d'urto (DWS)

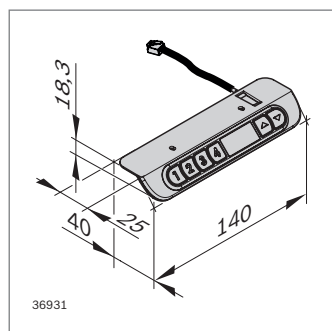
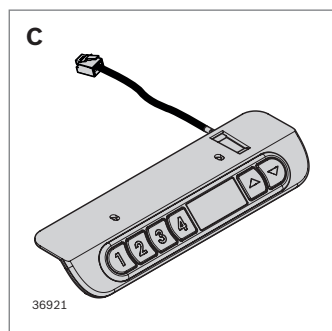
Vedere dati tecnici
Pagina 13-3



Apparecchio di comando (B)

- Comando per la sincronizzazione di 1, 2, o 3 moduli di sollevamento in esercizio parallelo
- Tempo di inserzione: 10 % (= 2 min ON, 18 min. OFF, con carico max. Tempo maggiore in caso di carico parziale.)

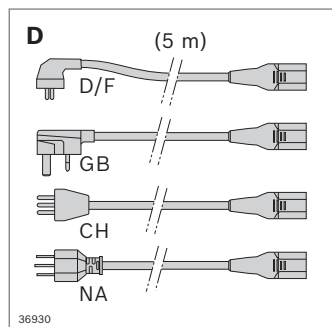
La fornitura include il materiale di fissaggio



Interruttore manuale (C)

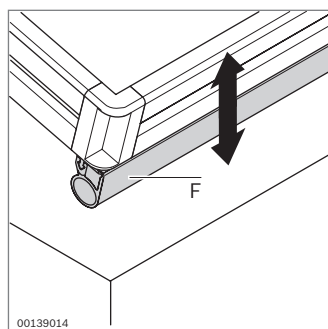
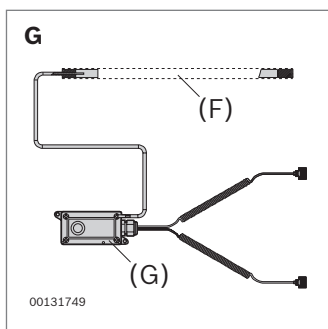
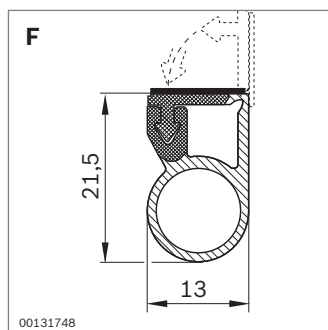
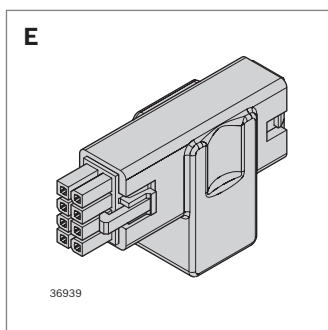
- Comando dotato di pulsante regolare l'altezza e 4 tasti memory per salvare diverse posizioni, display integrato.
- Lunghezza del cavo: ~ 1,8 m

La fornitura include il materiale di fissaggio



Cavo di rete (D)

- Per il collegamento alla rete di corrente



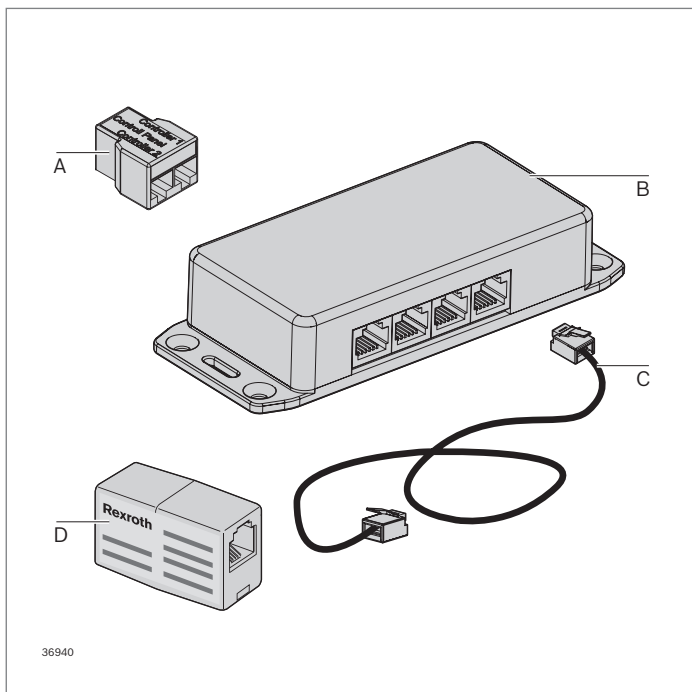
Adattatore di collegamento (E)

- ▶ Tra modulo di sollevamento e comando, per il collegamento di una costa di sicurezza per onde d'urto (F) (solo 1x necessario, anche nei sistemi con database di distribuzione)

Costa di sicurezza per onde d'urto (F), sensore di onde d'urto (G)

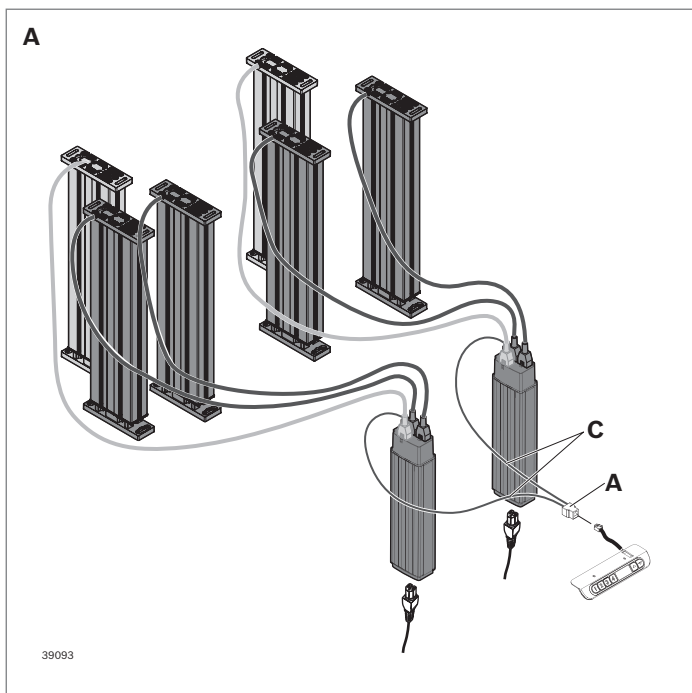
- ▶ Per una protezione anticollisione di tipo meccanico si può collegare all'apparecchio di comando (B) una costa di sicurezza per onde d'urto (F). Già alla minima pressione esercitata sulla costa di sicurezza per onde d'urto, il sensore di onde d'urto (G) trasmette un segnale all'apparecchio di comando e i moduli di sollevamento si muovono di 25 millimetri nella direzione opposta. Il lato posteriore della costa di sicurezza per onde d'urto è autoadesivo e può essere accorciato a piacere.
- ▶ Al sensore di onde d'urto (G) possono essere collegati fino a 2 apparecchi di comando.

		Versione di carico (N)	Tensione (V)	Lunghezza (m)	N.
B Apparecchio di comando	F1000	EU	1000	230	3 842 559 921
		NA	1000	120	3 842 559 931
	F1600	EU	1600	230	3 842 559 922
		NA	1600	120	3 842 559 932
	F3200	EU	3200	230	3 842 559 923
		NA	3200	120	3 842 559 933
C Interruttore manuale					3 842 559 940
D Cavo di rete	D/F			5	3 842 559 950
	GB			5	3 842 540 952
	CH			5	3 842 540 197
	NA			5	3 842 559 954
E Adattatore di collegamento					3 842 559 948
F Costa di sicurezza per onde d'urto				2	3 842 540 129
G Sensore di onde d'urto					3 842 540 130



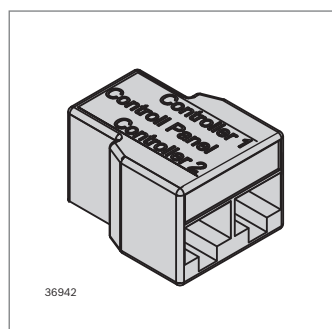
Accessori opzionali

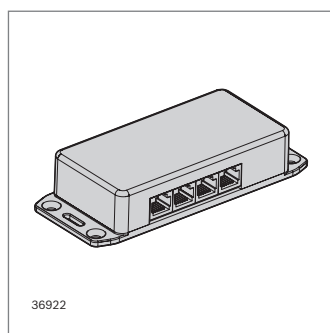
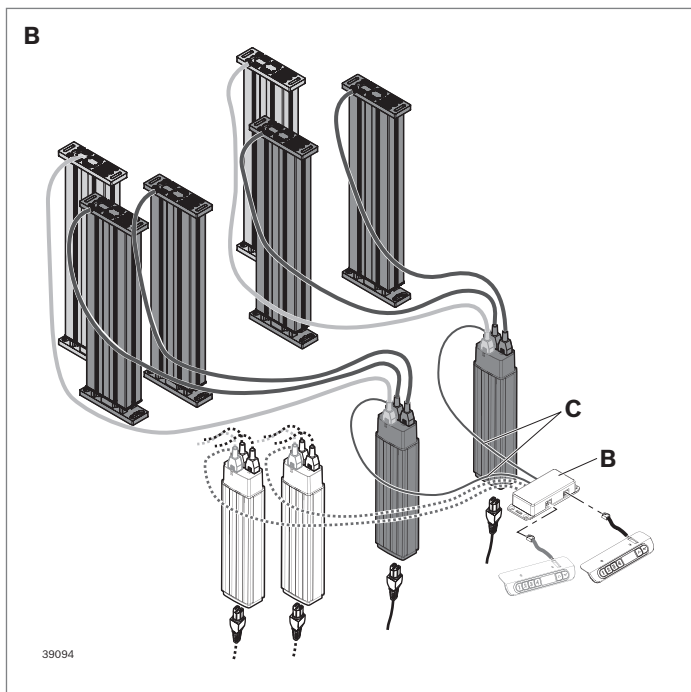
- A Database di distribuzione Economic
- B Database di distribuzione Basic
- C Cavo di collegamento
- D Collegamento a spina



Database di distribuzione Economic (A)

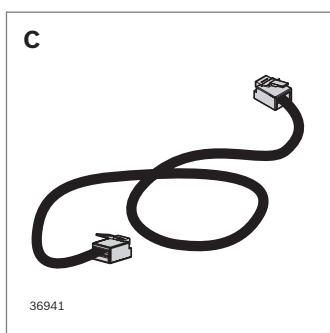
- Adattatore per la sincronizzazione di 2 apparecchi di comando
- Sincronizzazione di max. 6 moduli di sollevamento





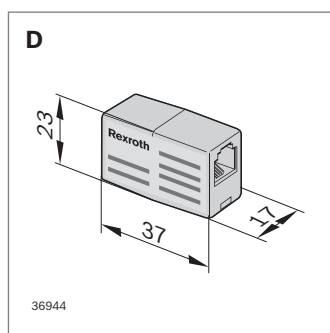
Database di distribuzione Basic (B)

- Scatola per il collegamento di fino a 4 apparecchi di comando nonché 2 interruttori manuali
- Sincronizzazione di max. 12 moduli di sollevamento



Cavo di collegamento (C)

- Per la connessione tra database di distribuzione e comandi o la prolunga del cavo ad interruttore manuale



Collegamento a spina (D)

- Innesto per la connessione di due cavi collegamento o di un cavo ad interruttore manuale con un cavo di collegamento

	Lunghezza (m)	N.
A Database di distribuzione Economic 1x2		3 842 559 945
B Database di distribuzione Basic 2x4		3 842 559 946
C Cavo di collegamento	0,9	3 842 559 942
	2	3 842 559 944
D Collegamento a spina		3 842 559 943



Postazione di lavoro

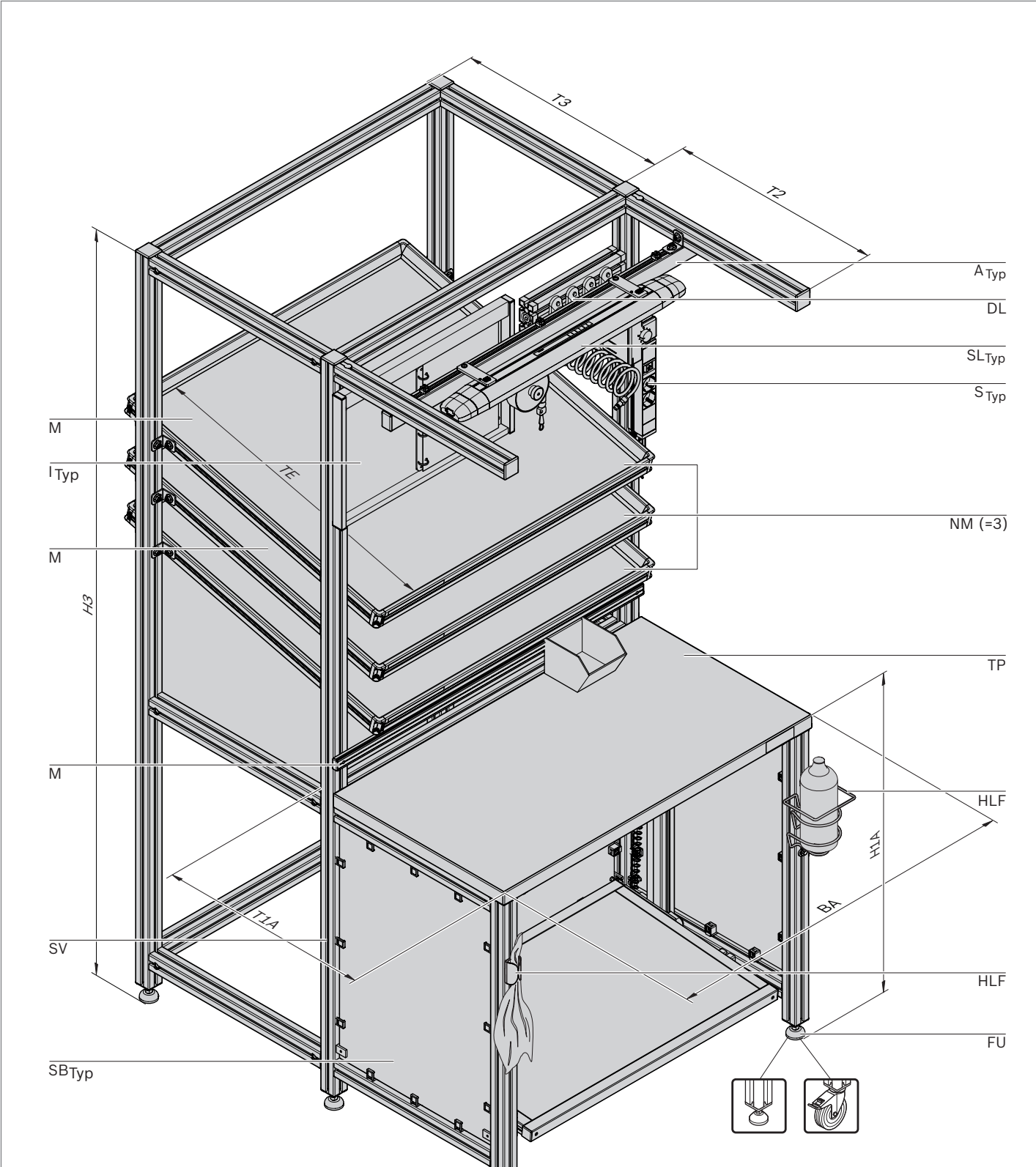


- Possibilità di configurazione flessibili grazie alla selezione dei parametri
- Geometria e funzionalità selezionabili a piacere
- Disponibile in esecuzione a conducibilità ESD
- Completamente montato oppure come kit per il montaggio autonomo
- Possibilità di completamento tramite moduli a scelta come traverse e linee di trasporto e componenti singoli

Vedere dati tecnici

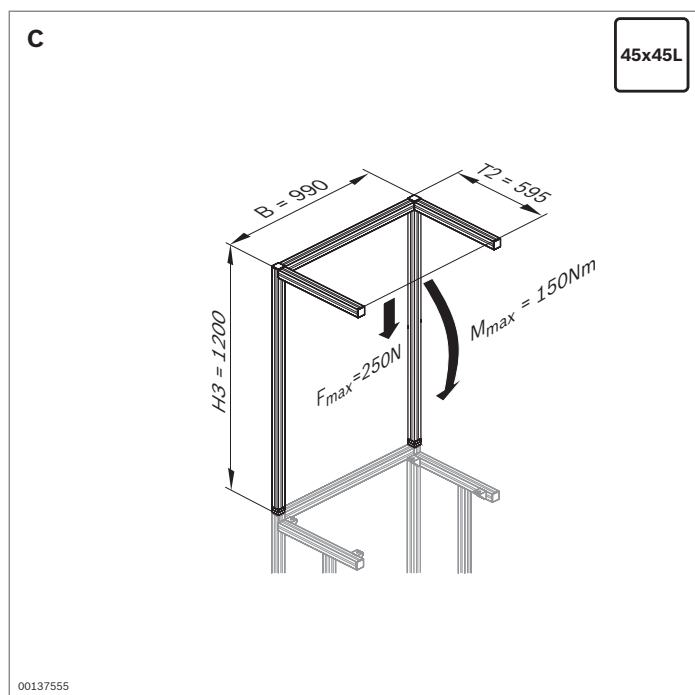
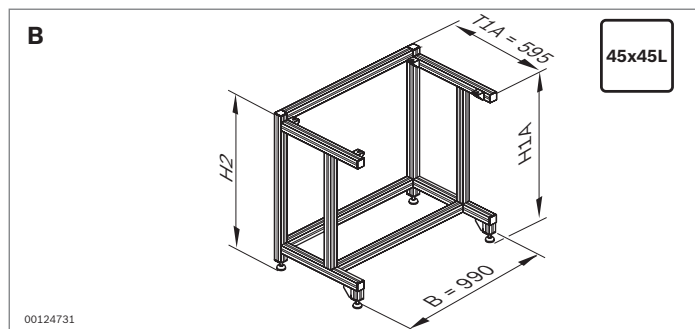
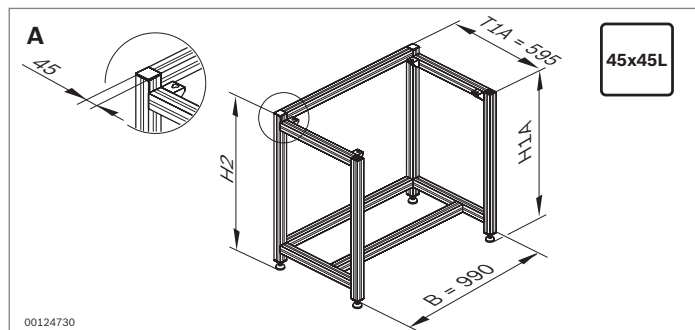
Pagina 13-3

Postazione di lavoro		3 842 998 110
A	Esecuzione	Parti singole, montate
ESD	Conducibilità	sì, no
PK	Modello	Esecuzione a leggione, esecuzione a scatola
P	Tipo di profilato	40L, 45L, 60L
FU	Tipo di piede	Piede regolabile, ruota orientabile
BA	Larghezza della postazione di lavoro	410 ... 2000 mm
H1A	Altezza della superficie di lavoro	410 ... 1500 mm
H2	Altezza totale della postazione di lavoro	410 ... 2500 mm
T1A	Profondità della postazione di lavoro	405 ... 1000 mm
T2	Profondità della trave	fino a 800 mm
TP	Tipo di pianale	4 diversi pianali
SB_{Tipo}	Tipo di schermo paraginocchia	3 diversi schermi paraginocchia
T3	Profondità dello zaino	fino a 800 mm
NM	Numero di piani per il flusso di materiale	0 ... 4
M	Materiale dei piani per il flusso di materiale	3 diversi piani per il flusso di materiale
TE	Profondità dei piani per il flusso di materiale	410 ... 1220 mm
SV	Prolunga in profilo rinforzata	con, senza
E	Profilato di sospensione	con, senza
A_{Tipo}	Tipo di sospensione	con, senza sospensione. Paranchi a scelta
L	Versione nazionale	D, F, GB, CH, USA/CAN, CZ
RCD	Interruttore di sicurezza per correnti di guasto	sì/no
SL_{Tipo}	Tipo di luce	4 diverse luci
S_{Tipo}	Tipo di presa di corrente	4 diverse prese di corrente
DL	Presa per aria compressa	con, senza
I_{Tipo}	Tipo di tavola informativa	7 diverse tavole informative
F_{Tipo}	Tipo di pedana	Pedana a scelta
HLF	Portastraccio e portabottiglia	con, senza



MTpro
Software per la progettazione e la pianificazione di postazioni di lavoro. Informazioni dettagliate alle pagine 1-9/10 oppure su www.boschrexroth.com

39554



Incastellatura del banco (A, B)

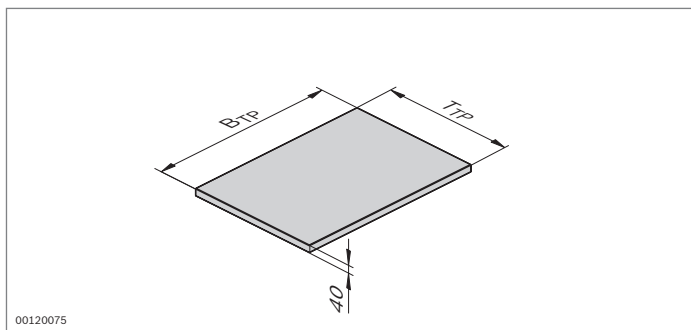


- Incastellatura del banco con dimensioni standard per il montaggio di postazioni di lavoro in esecuzione a scatola o a leggio
- Piedi regolabili in altezza per compensare eventuali aplanarità del terreno
- Adatto per il montaggio di postazioni di lavoro ESD
- Ampliamento a piacere tramite accessori, ad esempio pianali e pedane
- Versione a leggio con più spazio per le gambe, soprattutto per postazioni di lavoro a sedere che richiedono rotazioni delle gambe in dentro ed in fuori

Prolunga in profilo (C)

- Prolunga in profilo con dimensioni standard per il montaggio di accessori sulle postazioni di lavoro
- Possibilità di montaggio successivo su un'incastellatura del banco
- Adatta per tutte le incastellature del banco Rexroth in profilato 45x45L con una larghezza B = 990 mm
- Fissaggio tramite giunti di testa all'incastellatura del banco
- Adatto per il montaggio di postazioni di lavoro ESD

	H1A (mm)	H2 (mm)	N.
A Incastellatura del banco esecuzione a scatola	860	900	3 842 537 251
	960	1000	3 842 537 252
B Incastellatura del banco esecuzione a leggio	860	900	3 842 537 249
	960	1000	3 842 537 250
C Prolunga in profilo			3 842 519 530



Pianale		3 842 998 250
Tipo	Esecuzione	Economic, Economic ESD Basic, Basic ESD
B _{TP}	Larghezza del pianale	400 ... 2700 mm
T _{TP}	Profondità del pianale	300 ... 2000 mm

Materiale: Pianale Economic: Masonite rivestita, spessore rivestimento 0,1 mm; listello ABS;
 Pianale Basic: Masonite rivestita, Spessore rivestimento 0,8 mm, listello ABS;
 Esecuzioni ESD conduttive per volume e per superficie su entrambi i lati
 Fornitura: Incluso materiale di fissaggio

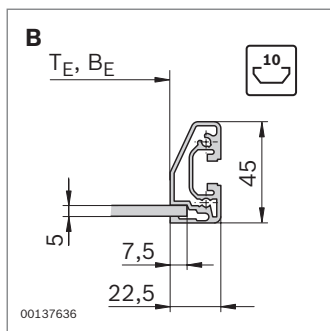
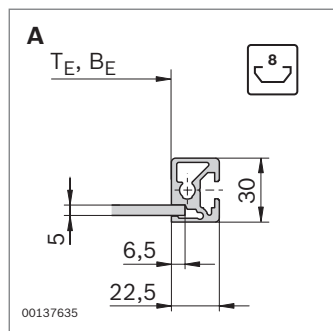
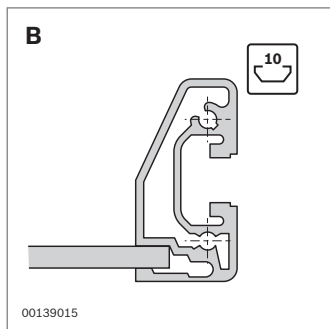
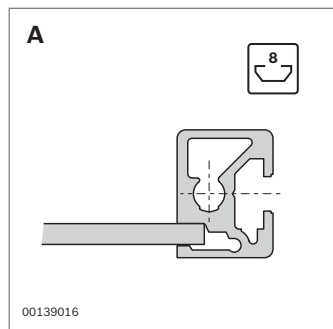
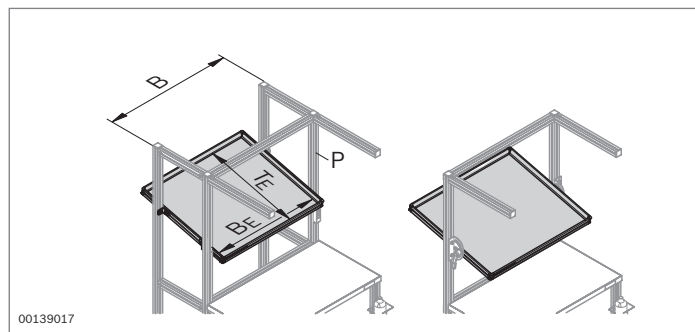
Pianale



- ▶ Pianale per il montaggio di postazioni di lavoro Rexroth nelle esecuzioni Economic e Basic per diverse sollecitazioni meccaniche
- ▶ Configurabile con dimensioni variabili o in dimensioni standard fisse
- ▶ Il pianale Economic è adatto per sollecitazioni meccaniche normali della superficie del pianale
- ▶ Il Basic con rivestimento in laminato duro è adatto per sollecitazioni meccaniche elevate della
- ▶ Superficie del pianale
 - molto resistente all'abrasione
 - elevata resistenza agli urti e ai graffi
 - resistente a solventi organici, acidi e sostanze alcaline deboli, benzina e olio
- ▷ – resistente fino a 180 °C per un periodo limitato di tempo
- ▶ Disponibile in esecuzione a conducibilità ESD: derivazione sicura (senza ulteriore cablaggio) di eventuali cariche provocate da materiali di supporto conduttivi Resistenza di dispersione (R) = 10⁴ ... 10⁹ Ω

2

	B_{TP} (mm)	T_{TP} (mm)	ESD	N.
Pianale Economic	1000	555		3 842 535 470
	1200	555		3 842 535 471
	1400	555		3 842 535 472
	1000	705		3 842 535 473
	1200	705		3 842 535 474
	1400	705		3 842 535 475
Pianale Economic ESD	1000	555	⚡	3 842 535 476
	1200	555	⚡	3 842 535 477
	1400	555	⚡	3 842 535 478
	1000	705	⚡	3 842 535 479
	1200	705	⚡	3 842 535 480
	1400	705	⚡	3 842 535 481
Pianale Basic	1000	555		3 842 535 489
	1200	555		3 842 535 490
	1400	555		3 842 535 491
Pianale Basic ESD	1000	555	⚡	3 842 535 482
	1200	555	⚡	3 842 535 483
	1400	555	⚡	3 842 535 484



$B_E =$	$B - 45 - 80$	(P= 40L)
$B_E =$	$B - 45 - 90$	(P= 45L)
$B_E =$	$B - 45 - 120$	(P= 60L)

**Vedere dati tecnici
Pagina 13-5**

Piani per il flusso di materiale

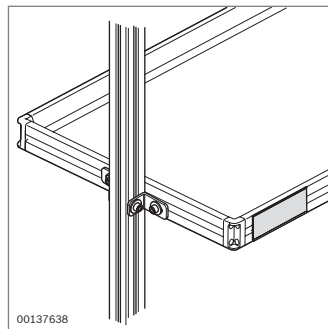
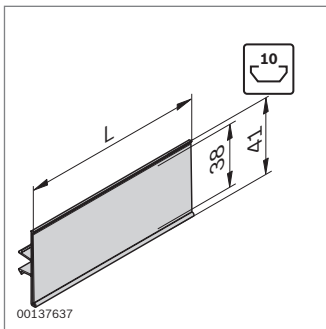
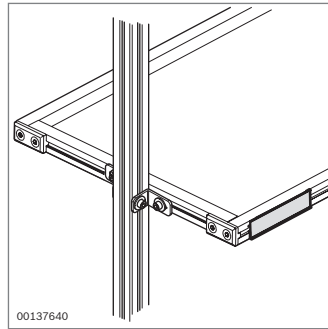
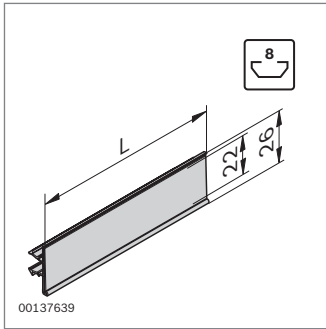


- ▶ Piano per il flusso di materiale per la messa a disposizione ergonomica di contenitori (Kanban), materiali, dispositivi di misura e altri utensili su postazioni di lavoro Rexroth
- ▶ Per la realizzazione di un principio a 2 cassette
- ▶ Montabile con inclinazione, altezza e profondità a piacere
- ▶ Piano per il flusso di materiale Economic (**A**) con profilato del telaio 22,5x30
- ▶ Piano per il flusso di materiale Basic (**B**) con profilato del telaio 22,5x45 con smussi di introduzione per caricare e scaricare facilmente i materiali
- ▶ Piastre
 - PP: Grigio chiaro
 - SB: A conducibilità ESD; nero; accessori consigliati: Tappetino ESD
 - AL: Alluminio per sollecitazioni elevate (piano per il flusso di materiale Basic)
- ▶ Montaggio fisso con angolari (compresi nella fornitura) oppure oscillante con fissaggio girevole
- ▶ Possibilità di assemblaggio individuale con componenti singoli (cfr. il capitolo Componenti)

Fornitura: Incluso angolare per il fissaggio alla scanalatura di 10 mm

Stato alla consegna: Piano per il flusso di materiale con dimensioni standard: Completamente montato; piano per il flusso di materiale parametrizzabile: Parti singole, consegna completamente montata
Accessori: Fissaggio girevole (pagina 12-4), tappetino ESD (pagina 2-54)


	Piastra	B_E (mm)	T_E (mm)	ESD	N.
A Piano per il flusso di materiale Economic	PP	610	410		3 842 538 456
		855	410		3 842 538 457
	SB	610	410	⚠	3 842 538 458
		855	410	⚠	3 842 538 459
B Piano per il flusso di materiale Basic	PP	610	410		3 842 538 460
		200 ... 1000	310 ... 1000		3 842 998 183
	SB	610	410	⚠	3 842 538 461
		200 ... 1000	310 ... 1000	⚠	3 842 998 184
	AL	200 ... 1480	310 ... 1220		3 842 998 155

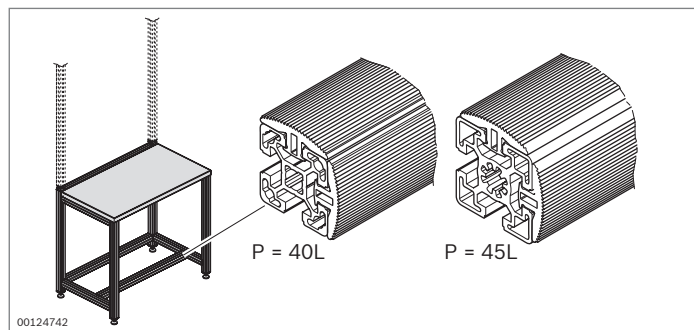


Clip per diciture

- ▶ Per applicare le diciture ai piani per il flusso di materiale
- ▶ Adatta per l'etichettatura di tutti i profilati con scanalatura di 8 mm e 10 mm
- ▶ Da agganciare nella scanalatura

Colore: Grigio chiaro (7035); trasparente

	Lunghezza (mm)		N.
Clip per diciture N8	2000	20	3 842 537 113
	102	20	3 842 537 650
Clip per diciture N10	2000	20	3 842 537 116
	102	20	3 842 537 651



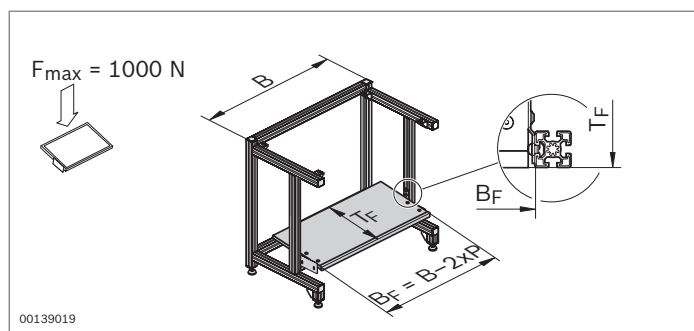
	L (mm)		ESD	N.
Profilato di gomma	30000	1		3 842 562 090
	30 ... 30000			3 842 994 979/L

Profilato di gomma



- ▶ Per evitare bordi duri, ad esempio per l'appoggio di prodotti sensibili agli urti
- ▶ Come pedana: Agganciato al puntone trasversale della postazione di lavoro dall'alto e dalla parte anteriore
- ▶ Particolarmente semplice ed economico
- ▶ Adatto per il montaggio di postazioni di lavoro ESD

Materiale: EPDM; resistenza di derivazione (R) <math> < 1 \times 10^9 \Omega </math>



Pedana Economic		3 842 998 256
ESD	Conducibilità	si/no
B_F	Larghezza della pedana	400 ... 1020 mm
T_F	Profondità della pedana	300 ... 600 mm

Pedana Economic	B_F (mm)	T_F (mm)	ESD	N.
montato	900	400		3 842 538 771
	900	400		3 842 538 772

Pedana Economic



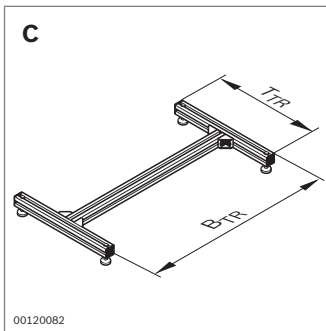
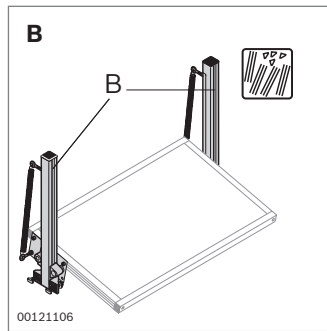
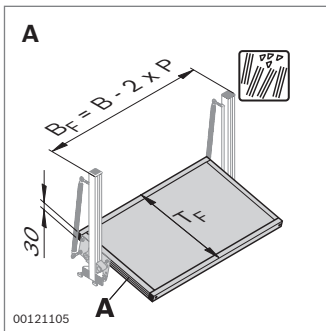
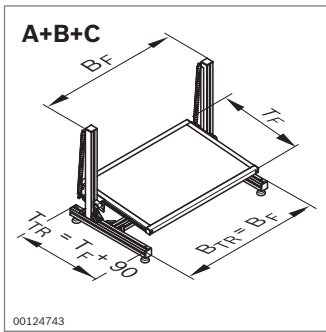
- ▶ Per inclinazione 0 – 7°
- ▶ Per una seduta meno stancante sulla postazione di lavoro
- ▶ Montaggio sull'incastellatura del banco in esecuzione a scatola e a leggio
- ▶ Resistente all'olio
- ▶ Profilato ad U in alluminio sul bordo anteriore per evitare un'usura precoce del bordo della pedana
- ▶ Adatto per il montaggio di postazioni di lavoro ESD

Materiale: Masonite, con rivestimento duro; resistenza di derivazione (R) <math> < 1 \times 10^9 \Omega </math>

Fornitura: Incl. materiale di fissaggio (scanalatura da 10 mm); esecuzione ESD materiale di fissaggio e cavo di messa a terra (scanalatura da 10 mm) (pagina 2-54)

Vedere dati tecnici

Pagina 13-6



**Vedere dati tecnici
Pagina 13-6**

Pedana Basic Telaio di supporto

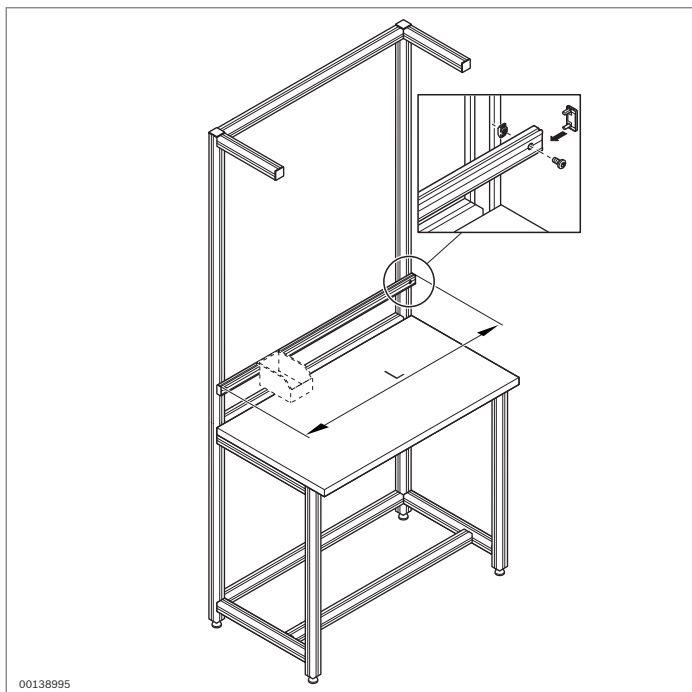


- ▶ Con inclinazione fissa, 5°
- ▶ Per una seduta meno stancante sulla postazione di lavoro
- ▶ Comodamente regolabile in altezza stando seduti (campo di regolazione: 250 mm)
- ▶ Montaggio sull'incastellatura del banco con set di montaggio
- ▶ Montaggio sul telaio di supporto indipendente con set di montaggio
- ▶ Resistente all'olio
- ▶ Adatto per il montaggio di postazioni di lavoro ESD

Materiale: Telaio: Profilato in alluminio; anodizzato
 Pedana: Masonite, con rivestimento duro; resistenza di derivazione (R) < 1 x 10⁹ Ω; Fornitura: Incl. materiale di fissaggio (scanalatura di 10 mm); esecuzione ESD materiale di fissaggio e cavo di messa a terra (scanalatura da 10 mm) (pagina 2-54)

Pedana Basic		3 842 998 257
A, B, C	A	Esecuzione Parti singole, montate
	ESD	Conducibilità sì, no
	B _F	Larghezza della pedana 400 ... 1020 mm
	T _F	Profondità della pedana 350 ... 600 mm
	T _R	Telaio di supporto sì, no

	B _F (mm)	T _F (mm)	B _{TR} (mm)	T _{TR} (mm)	ESD	N.
A Pedana Basic	900	530				3 842 515 160
	900	530			⚡	3 842 538 098
B Set di montaggio						3 842 537 737
A+B Pedana Basic + set di montaggio	900	530				3 842 519 735
	900	530			⚡	3 842 538 409
C Telaio di supporto			900	558		3 842 521 013

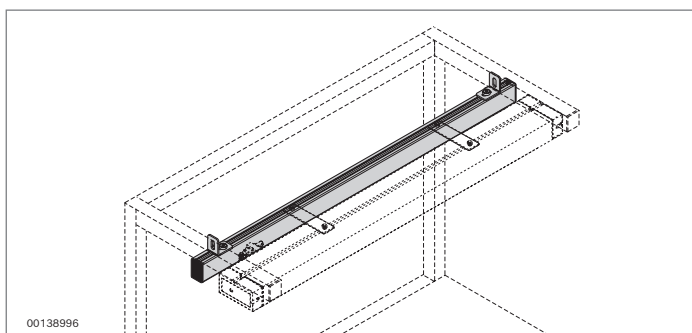
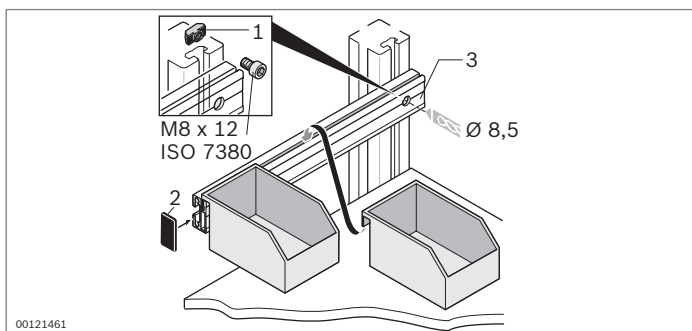


Applicazioni

Applicazione profilato di sospensione

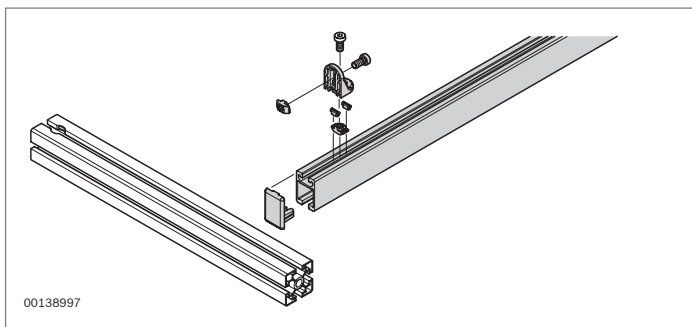
- ▶ Per la messa a disposizione di contenitori di prelievo e vaschette di plastica nel carrello portamateriali
- ▶ Assemblaggio individuale di componenti singoli (cfr. capitolo Componenti, pagina 12-11 segg.)

Vedere dati tecnici
Pagina 13-7



Applicazione sospensione

- ▶ Per la messa a disposizione ergonomica di utensili in combinazione con carrello oppure occhiello scorrevole e paranco
- ▶ Per la sospensione di sistemi d'illuminazione sulla postazione di lavoro
- ▶ Assemblaggio individuale di componenti singoli (cfr. capitolo Componenti, pagina 12-10)



Vedere dati tecnici
Pagina 13-8



00120990

Paranco

Paranco (A, B)

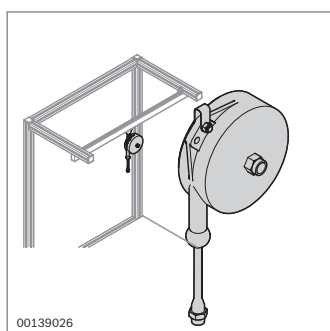
- ▶ Riduzione di sollecitazioni unilaterali dannose alla salute dei dipendenti grazie alla disponibilità ergonomica degli utensili, p. es. cacciaviti
- ▶ Carico e lunghezza di estrazione regolabili
- ▶ Montaggio sulla postazione di lavoro con una sospensione e carrello oppure con occhiello scorrevole

Fornitura: Incluso fune d'acciaio di sicurezza

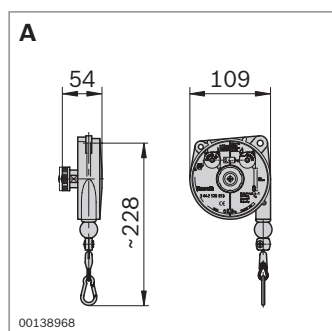
Paranco con tubo estraibile (C)

- ▶ Riduzione di sollecitazioni unilaterali dannose alla salute dei dipendenti grazie alla disponibilità ergonomica di utensili azionati ad aria compressa, p. es. cacciaviti pneumatici
- ▶ Alimentazione con aria compressa tramite conduttura pneumatica
- ▶ Attacco aria compressa per alimentazione e attacco utensili: G1/4"
- ▶ Carico e lunghezza di estrazione regolabili
- ▶ Montaggio sulla postazione di lavoro con una sospensione e carrello oppure con occhiello scorrevole

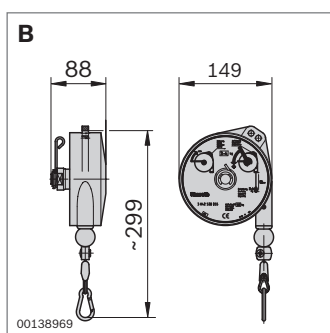
Fornitura: Incluso fune d'acciaio di sicurezza, cavo di collegamento G1/4"



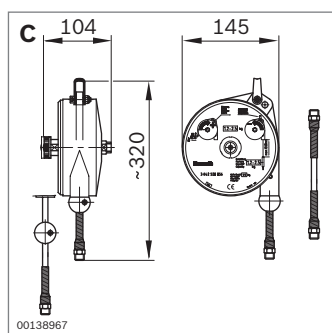
00139026



00138968

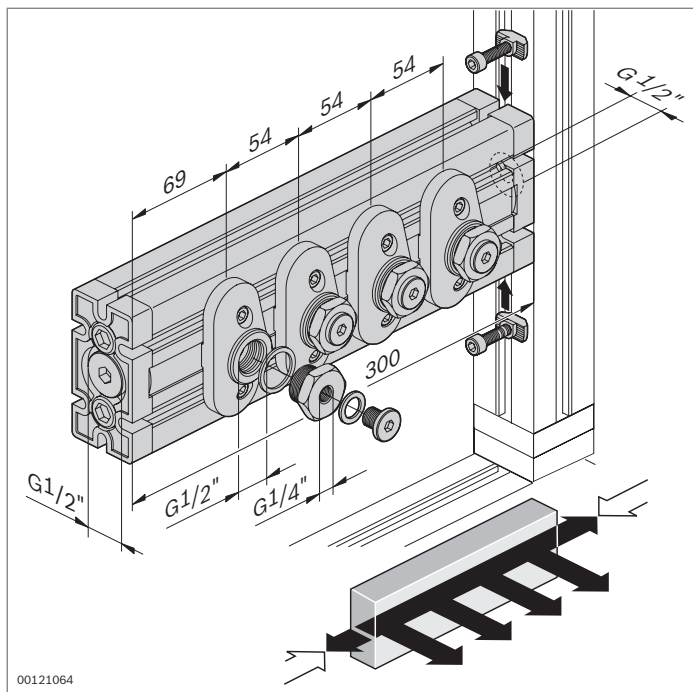


00138969



00138967

Paranco	Capacità di carico (kg)	Peso proprio (kg)	Lunghezza fune (mm)	N.
A Paranco	0,4 ... 1,0	0,6	1600	3 842 520 053
	1,0 ... 2,0	0,6	1600	3 842 520 054
B Paranco	2,0 ... 4,0	2,0	2000	3 842 520 055
C Paranco con tubo estraibile	1,2 ... 2,5	1,4	1350	3 842 520 056



00121064

Conduttura pneumatica

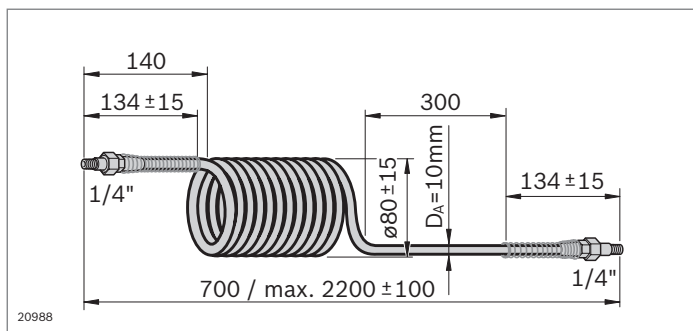


- ▶ Distributore e punto di attacco per aria compressa per massimo 4 utenze sulla postazione di lavoro
- ▶ Fino a max. 8 bar
- ▶ Attacco aria compressa per alimentazione: G1/2"
- ▶ Attacco aria compressa per prelievo: G1/2" o G1/4" (riduttori)

Materiale: Guarnizioni: NBR

Fornitura: Incluso materiale di fissaggio per scanalatura di 10 mm

N.	
Conduttura pneumatica	3 842 352 088



20988

Tubo flessibile a spirale

- ▶ Per il collegamento delle utenze alla conduttura pneumatica
- ▶ Raccordo tubo flessibile con protezione antipiegamento, girevole con guarnizione; filettatura esterna 1/4"
- ▶ Lunghezza da esteso: max. 2200 mm
- ▶ Pressione d'esercizio: Pmax = 8 bar a 20 °C
- ▶ Utilizzare aria disoleata

Materiale: Tubo flessibile PU, blu; collegamento acciaio

N.	
Tubo flessibile a spirale	3 842 544 790



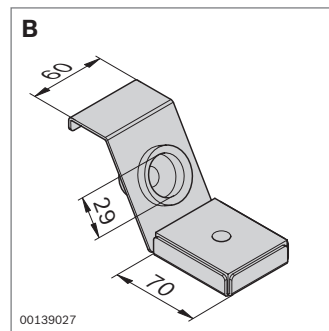
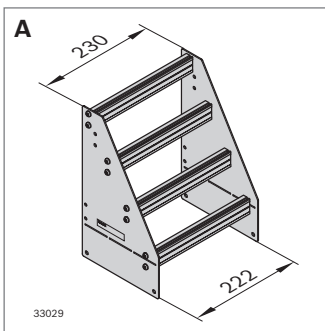
Scaffale portautensili Portautensili



- ▶ Scaffale portautensili disponibile con una larghezza fissa di 230 mm
- ▶ Per la messa a disposizione ergonomica di utensili sempre a portata di mano sulla postazione di lavoro
- ▶ I portautensili vengono agganciati nello scaffale portautensili
- ▶ Componenti singoli per l'assemblaggio individuale: vedere il capitolo Componenti (pagine 12-1 segg.)

Materiale B: VA

	ESD	N.
A Scaffale portautensili		3 842 554 909
B Portautensili per saldatore		3 842 514 524





Portautensili Fissaggio del contenitore

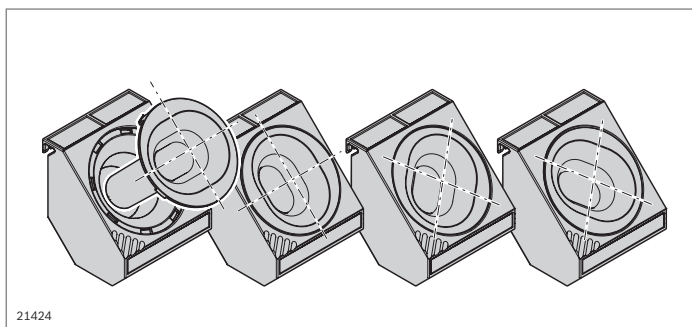
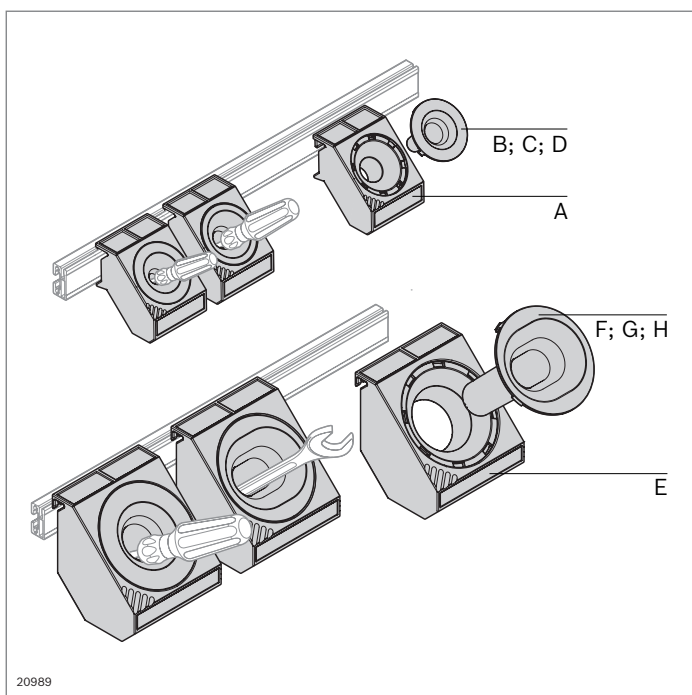


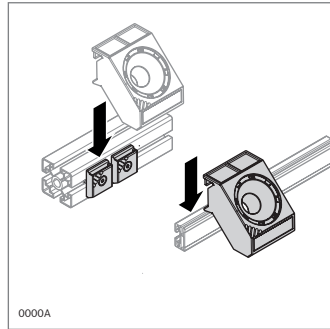
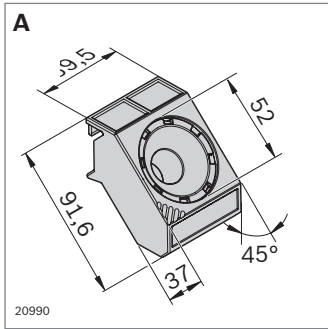
Portautensili

- ▶ Per la messa a disposizione comoda ed ergonomica di utensili sulla postazione di lavoro
- ▶ Risparmio di tempo dal 10 % al 20 % secondo il metodo MTM grazie a
 - Posizione predefinita per una rapida individuazione
 - Inserimento inclinato a 45° nell'inserto per portautensile per riporre o estrarre facilmente ed ergonomicamente l'utensile
 - Inclinazione a 45° del portautensili per una semplice presa
- ▶ Inserti per portautensili rotondi e ovali, con e senza fondo, da inserirsi in portautensili adatti
- ▶ Nei portautensili sono possibili quattro diverse posizioni per gli inserti per portautensili ovali, per movimenti di presa e inserimento ottimizzati
- ▶ Portautensile agganciabile nel profilato di sospensione o nel fissaggio del contenitore
- ▶ Portautensile con spazio per applicazione etichetta adesiva di riconoscimento

Materiale: PA 6, nero; resistenza di derivazione (R) < 1 x 10⁹ Ω

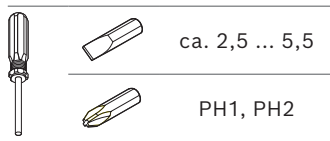
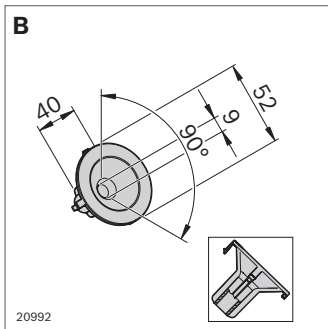
- ▶ Elementi modulari per la configurazione di scaffali portautensili individuali: vedere il capitolo Componenti (pagine 12-1segg.)



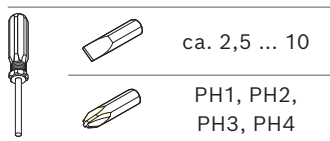
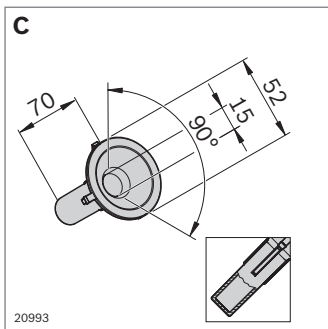


Portautensile D52 per inserti per portautensile D52-9 e D52-15

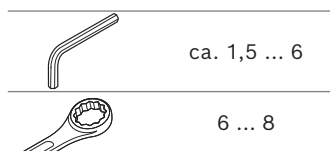
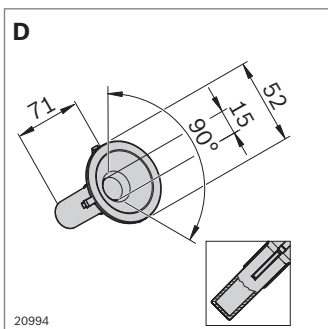
	ESD	N.
A Portautensili D52		3 842 544 832



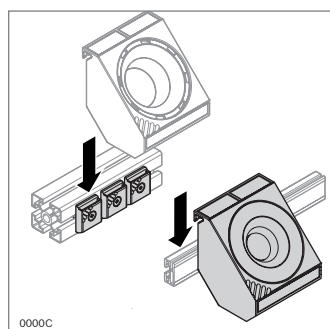
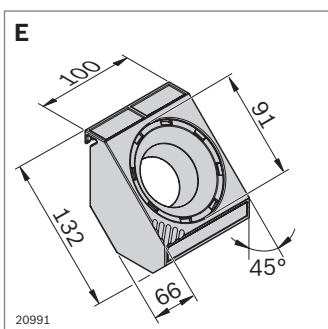
	ESD	N.
B Inserto per portautensili D52-9 (senza fondo)		3 842 544 834



	ESD	N.
C Inserto per portautensili D52-15 (senza fondo)		3 842 514 835

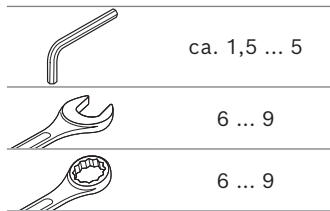
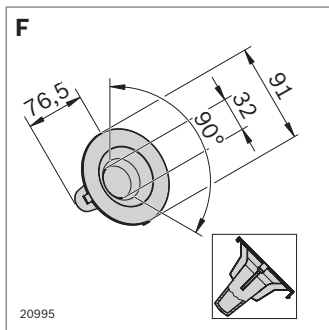


	ESD	N.
D Inserto per portautensili D52-15 (con fondo)		3 842 514 836

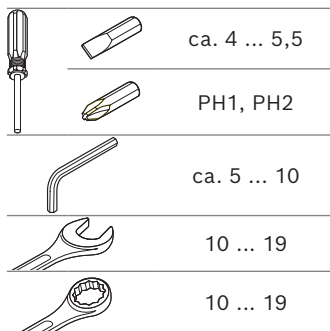
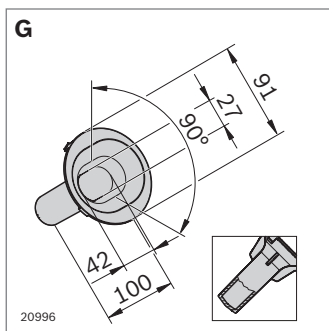


Portautensile D91 per inserti per portautensile D91-32, D91 Oval53 L100 e D91 Oval53 L136

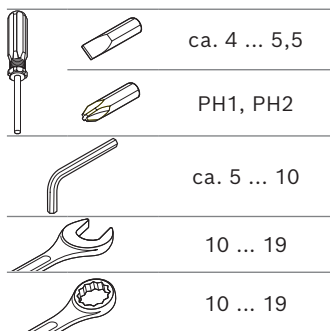
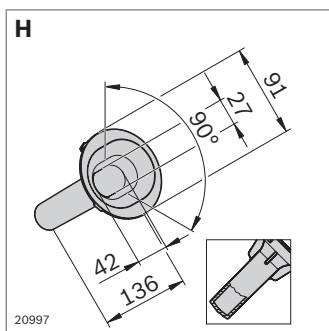
	ESD	N.
E Portautensile D91		3 842 544 833



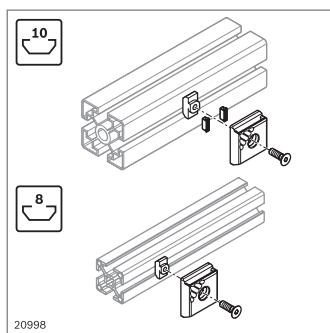
	ESD	N.
F Insetto per portautensili D91-32 (con fondo)		3 842 544 837



	ESD	N.
G Insetto per portautensili D91 Oval53 L100 (con fondo)		3 842 546 744



	ESD	N.
H Insetto per portautensili D91 Oval53 L136 (con fondo)		3 842 546 745

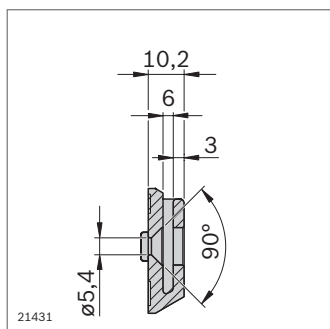
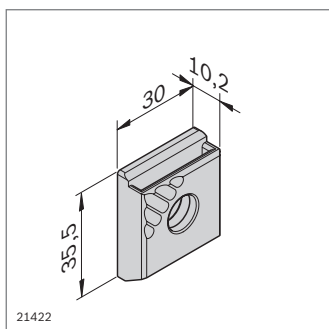


Fissaggio del contenitore

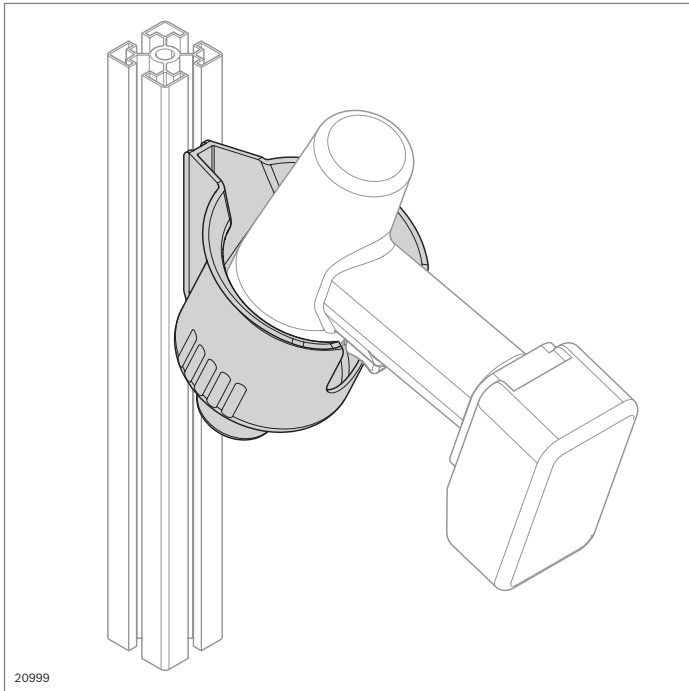
- Fissaggio del contenitore per agganciare portautensili, contenitori di prelievo, vaschette di prelievo e linguette di presa
- Adatto per scanalature di 8 mm e 10 mm

Materiale: PA 66; nero

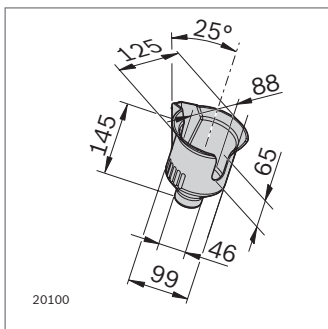
Fornitura: Incluso materiale per il fissaggio in una scanalatura di 8 mm e 10 mm



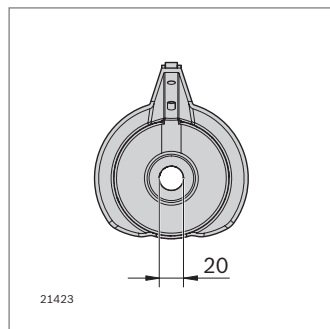
	ESD	N.
Fissaggio del contenitore		10
		3 842 544 797



20999



20100



21423

Portautensili D95

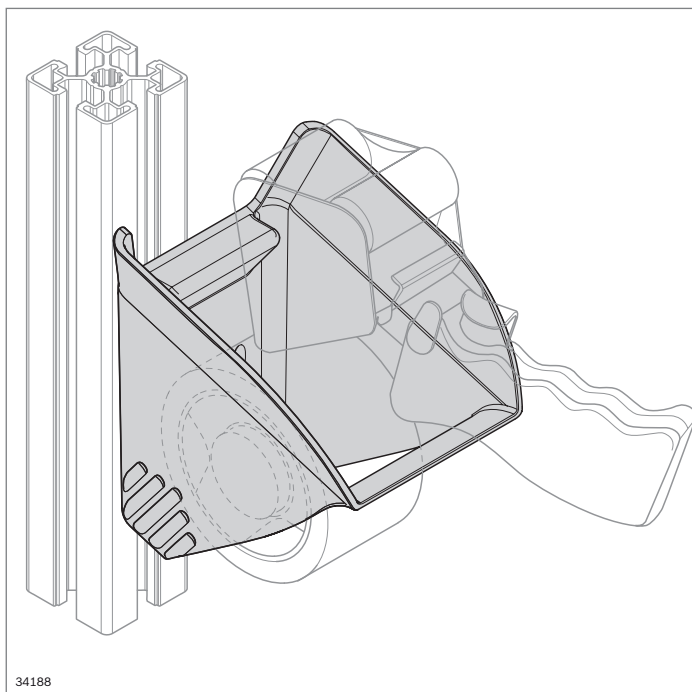


- ▶ Portautensile a secchiello per avvitatrici fino a 2 kg (per avvitatrici più pesanti si raccomanda l'impiego di un paranco, pagina 2-22)
- ▶ Risparmio di tempo dal 10 % al 20 % secondo il metodo MTM grazie a
 - Posto definito che consente una rapida presa
 - Inserimento inclinato a 45° per riporre e prelevare l'utensile in modo facile ed ergonomico
- ▶ Portautensili aperto nella parte inferiore. In questo modo è possibile riporre avvitatrici con inserti utensile lunghi. Nessun accumulo di sporco sul fondo
- ▶ La rientranza presente sulla parete del corpo consente di riporre l'utensile in modo preciso
- ▶ Naselli di centraggio per un semplice fissaggio su una scanalatura verticale di 10 mm

Materiale: PA 6, nero

Fornitura: Incluso materiale per il fissaggio nella scanalatura di 10 mm

	ESD	N.
Portautensili D95		3 842 544 772



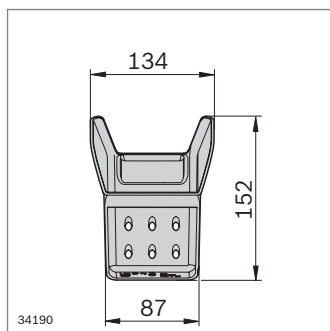
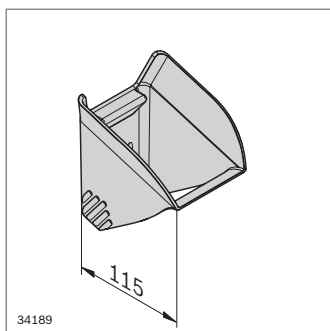
Portautensili TAPE 50 mm



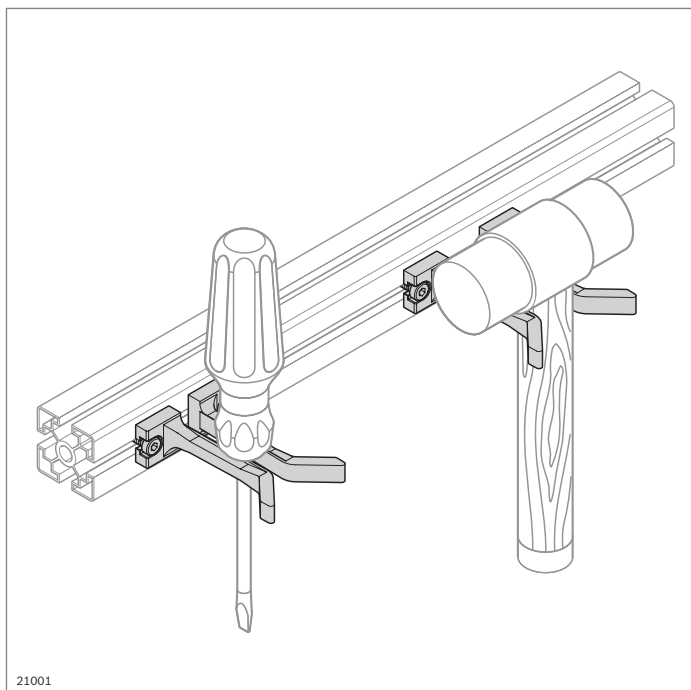
- ▶ Portautensili per distributori di nastro adesivo con una larghezza di 50 mm
- ▶ Risparmio di tempo dal 10 % al 20 % secondo il metodo MTM grazie a
 - Posizione definita per una rapida presa e deposizione
 - Smusso di introduzione per riporre l'utensile in modo facile ed ergonomico
- ▶ Supporta i principi 5S per l'ordine e la pulizia sulla postazione di lavoro grazie alla posizione definita e fissa

Materiale: PA 6; nero

Fornitura: Incluso materiale per il fissaggio in una scanalatura di 8 mm o 10 mm



	ESD	N.
Portautensili TAPE 50 mm		3 842 555 673



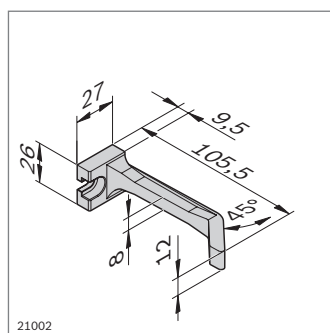
Portautensili L105



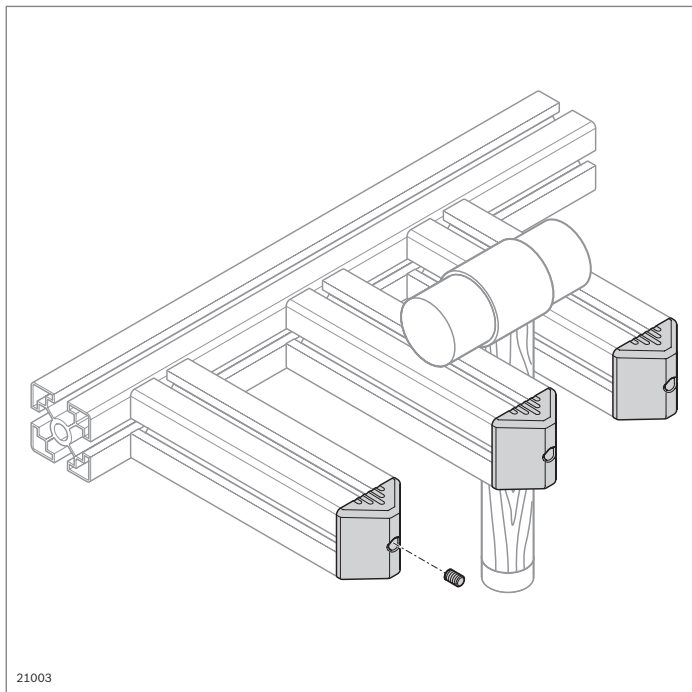
- ▶ Per la messa a disposizione ergonomica di utensili sempre a portata di mano sulla postazione di lavoro
- ▶ Impiego universale, p. es. per cacciavite, pinze o martelli
- ▶ Montaggio su scanalature di 8 mm e 10 mm
- ▶ Risparmio di tempo dal 10 % al 20 % secondo il metodo MTM grazie a
 - Posizione predefinita per una rapida individuazione
 - Smusso di introduzione a 45° e feedback tattile per riporre facilmente l'utensile

Materiale: PA 6, nero

Fornitura: Incluso materiale per il fissaggio in una scanalatura di 8 mm o 10 mm



	 ESD	N.
Portautensili L105	10 	3 842 544 768



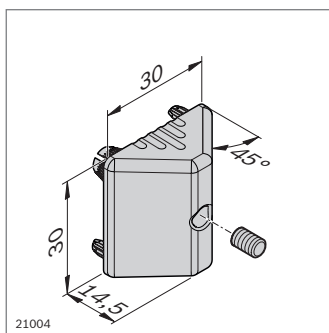
Ausilio di montaggio 30x30

- ▶ Ausilio di montaggio 30x30 come cuffia per profilato 30x30
- ▶ Per il montaggio di scaffali per rifornimento (scaffali Minomi) per agganciare in modo semplice utensili e parti tra i profilati 30x30
- ▶ Colore giallo per un'individuazione e un riconoscimento più rapidi da parte del lavoratore
- ▶ Risparmio di tempo dal 10 % al 20 % secondo il metodo MTM grazie a
 - Posizione definita per una rapida individuazione
 - Inserimento inclinato e 45° per facilitare il deposito

Materiale: PA 6; giallo (RAL 1003)

Fornitura: Incl. spina filettata per un ulteriore bloccaggio

		N.
Ausilio di montaggio 30 x 30	10	3 842 544 770





Illuminazione della postazione di lavoro

Il presupposto di base per un'elevata efficienza e qualità di lavorazione è una corretta illuminazione adattata ad ogni postazione di lavoro e alla rispettiva attività. Rapporti di luce ottimali evitano, infatti, la stanchezza precoce, aumentano la capacità di concentrazione e le prestazioni lavorative e riducono il rischio di errori. Da un punto di vista ergonomico, l'illuminazione è un fattore ambientale centrale proprio come il clima, il rumore, le oscillazioni meccaniche e le sostanze pericolose, e come tale deve essere preso in considerazione.

Aspetti importanti nella pianificazione dell'illuminazione della postazione di lavoro sono i seguenti:

- ▶ Evitare forti contrasti
- ▶ Evitare abbagliamento e riflessione

Le densità di luce medie necessarie sono riassunte nella norma DIN EN 12464 o nella tabella sottostante.

SL LED basic nella struttura Tri-Light - i componenti:
1x SL 24 basic, 2x SL 12 basic, alimentazione di corrente DIM-Box, cavo di rete, 3x cavi di collegamento, 4x set di fissaggio Bracket

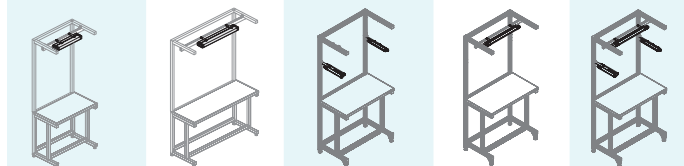
Vedere dati tecnici Pagina 13-10

2

Il sistema d'illuminazione LED giusto per ogni lavoro da svolgere

Esempio di calcolo per l'illuminazione della postazione di lavoro

Rexroth SL 12 economic (densità di luce nominale) 700 lux*
 + illuminazione ambiente 300 lux
 = illuminazione sul pianale di lavoro di 1000 lux

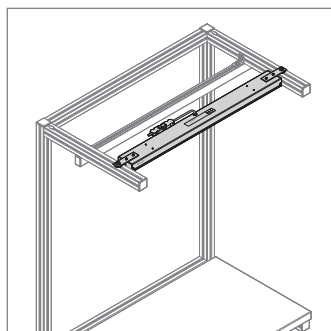
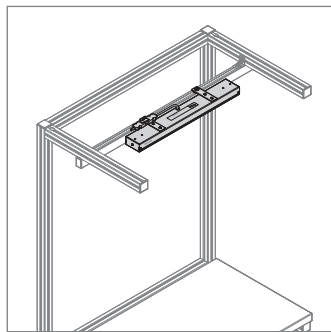


Lavori da svolgere	Densità di luce necessaria (Lux)	SL 12 economic	SL 12 economic wide	SL 12 basic Duo	SL 24 basic	SL 24 basic + SL 12 basic Duo (Tri-Light)
Lavori di montaggio e a macchina grossolani e intermedi come tornitura, fresatura e piallatura	300	■ *	■ *	■ *	■ *	■ *
Lavori di precisione a macchina con deviazioni consentite	500	■ ■ *	■ ■ *	■ ■ *	■ ■ *	■ ■ *
Lavori di montaggio di precisione, ad es. telefoni, avvolgimento di bobine medie, postazioni di tracciatura, controllo e misurazione	750	■ ■ ■ *	■ ■ ■ *	■ ■ ■ *	■ ■ ■ *	■ ■ ■ *
Montaggio molto fine, p. es. strumenti di misura, costruzione di utensili, campioni e congegni, meccanica di precisione e micromeccanica	1000	■ ■ ■ ■ *	■ ■ ■ ■ *	■ ■ ■ ■ *	■ ■ ■ *	■ ■ ■ *
Montaggio di componenti di massima precisione, controllo e regolazione	1500					■ ■ ■ ■ *

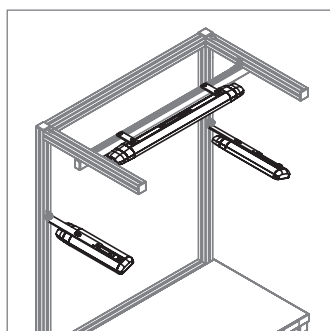
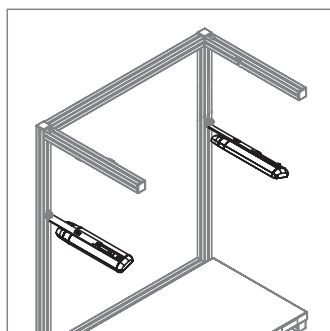
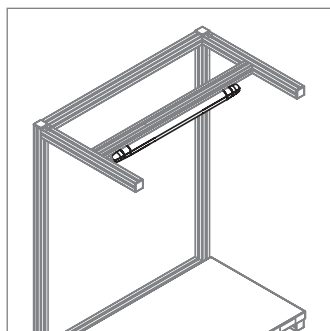
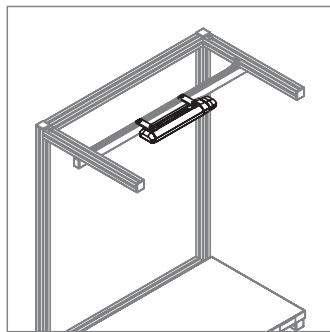
* con distanza luce-pianale = 1,25 m

■ ■ ■ ■ ■ Illuminazione di sistema sufficiente per il lavoro da svolgere
 ■ ■ ■ ■ ■ Illuminazione di sistema + illuminazione ambiente (300 lux) sufficiente per il lavoro da svolgere

▼ **Illuminazione di sistema economic**



▼ **Illuminazione di sistema Basic**

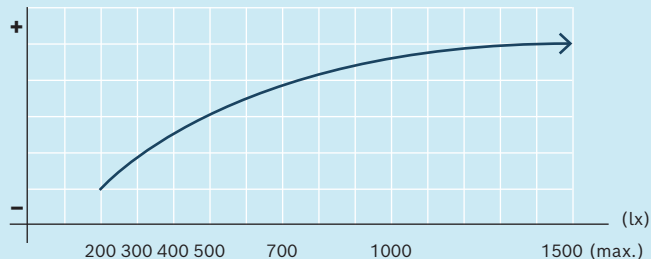


Il programma di lampade di Rexroth offre una luce di altissima qualità, ferma e non abbagliante. Per un'illuminazione della postazione di lavoro di alta qualità e uniforme, a seconda del compito da svolgere è possibile scegliere una luce singola oppure combinata a piacere con altre. In combinazione con una presa di corrente dotata di un interruttore di uscita le luci sono commutabili. Tramite un cavo di collegamento è possibile attivare in serie più luci.

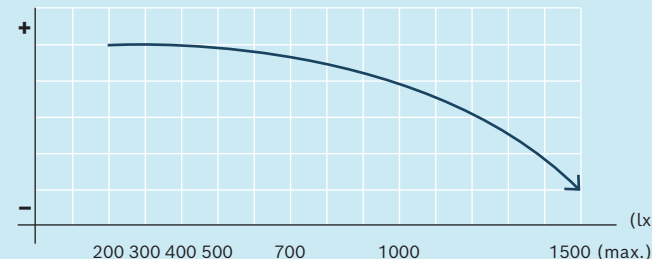
Una nuova dimensione dell'illuminazione LED

La struttura della nuova generazione di luci a LED si caratterizza in particolare per la forma costruttiva compatta. L'impiego dei LED come sistema di illuminazione consente di ridurre il consumo energetico, di avere longevità e di eliminare la necessità di manutenzione. Con l'ausilio del regolatore di rotazione della DIM-Box, nel SL LED basic è possibile regolare gradualmente la densità di luce e accendere e spegnere la luce.

Aumento delle prestazioni con le lampade di Rexroth



Diminuzione degli errori con le lampade di Rexroth





Sistema d'illuminazione LED economic

- ▶ Luce non abbagliante grazie all'ottica Wide opaca con angolo di emissione di 60°
- ▶ Potenza luminosa ottimale con basso consumo di energia: ~140 lm/W
- ▶ Temperatura di colore: 5000 K
- ▶ Con cavo collegamento corto flessibile (~16 cm) e connettore GST
- ▶ Dimensioni compatte e peso ridotto
- ▶ Adatto in particolare per postazioni di lavoro adibite all'imballaggio e al montaggio approssimativo
- ▶ Fissaggio possibile sulla guida profilata oppure sul lato inferiore del profilato (postazioni di lavoro con B ≠ 1000 mm) e SL12 wide su una prolunga in profilo (postazioni di lavoro con B = 1000 mm) (pagina 2-21)

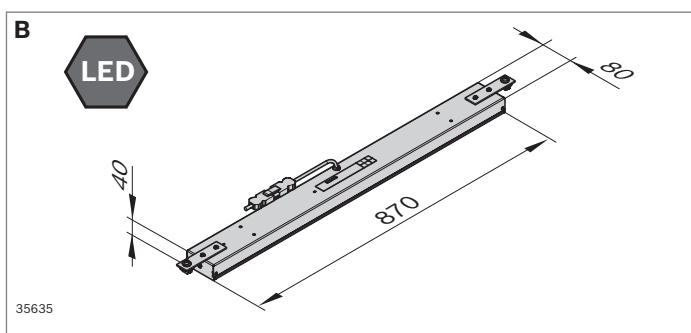
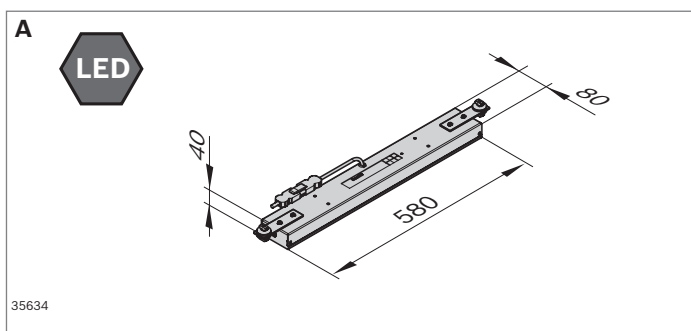
Tipo di protezione: IP 20 (DIN EN IEC 60529)

Materiale: Carcassa lamiera d'acciaio, laccata

Fornitura: Incluso materiale di fissaggio (scanalatura di 10 mm)

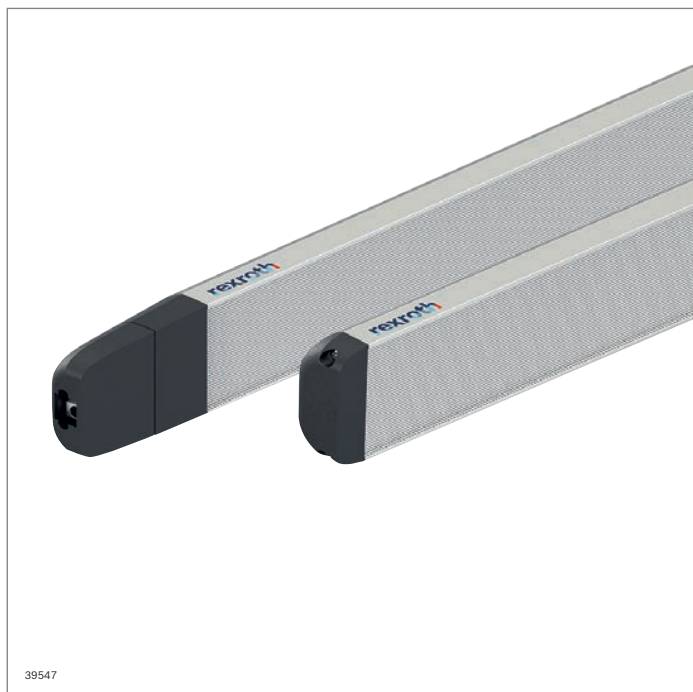
Accessori necessari: Cavo di rete o cavo di collegamento (pagina 2-39)

Accessori consigliati: Modulo di ripartizione della potenza (230V) o spina a T (pagina 2-41)



		Lampadina	Durata (h)	Tensione (V)/ Frequenza (Hz)	Peso (kg)	N.	
A	SL 12 LED economic	EU	LED/11,5 ± 0,5 W	50 000	220-240 V/50 Hz; 60 Hz	1,75	3 842 559 392
		USA/CAN*	LED/11,5 ± 0,5 W	50 000	120-277 V/50 Hz; 60 Hz	1,75	3 842 559 394
B	SL 12 LED economic wide	EU	LED/11,5 ± 0,5 W	50 000	220-240 V/50 Hz; 60 Hz	2,65	3 842 559 393
		USA/CAN*	LED/11,5 ± 0,5 W	50 000	120-277 V/50 Hz; 60 Hz	2,65	3 842 559 395

* Marchio di controllo UL, CSA



Sistema d'illuminazione LED basic



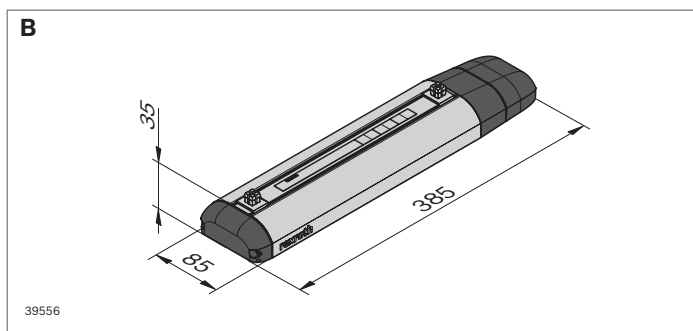
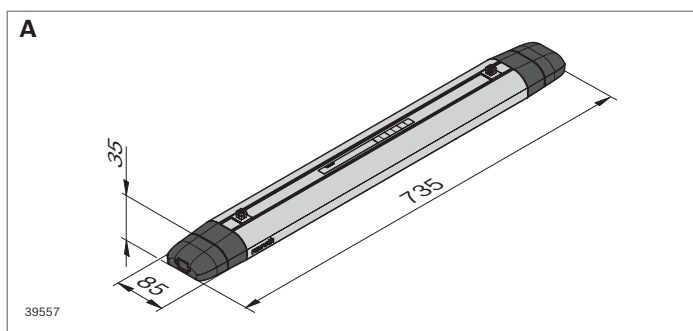
- ▶ SL 24 basic: fissaggio semplice e rapido nella scanalatura con base di montaggio; con cablaggio di passaggio con due uscite per il collegamento di ulteriori luci
- ▶ SL 12 basic: fissaggio semplice e rapido nella scanalatura con base di montaggio; con un'uscita per il collegamento di un'ulteriore luce
- ▶ Adatta per l'impiego in postazioni di lavoro ESD in caso di utilizzo del set di fissaggio Plate (D) o Bracket (E)
- ▶ Temperatura di colore: 5000 K

Tipo di protezione: IP 20 (IEC 60529)

Materiale: Carcassa alluminio; anodizzato; base di montaggio, scanalatura di 10 mm (3842552247)

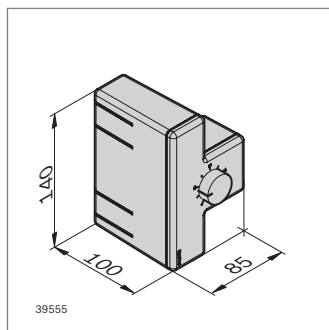
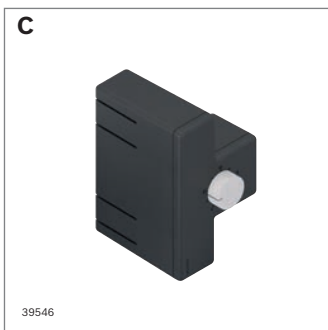
Fornitura: Incluso materiale di fissaggio (scanalatura di 10 mm)

Accessori necessari: Alimentazione di corrente DIM-Box (C), cavo di rete, cavo di collegamento (F)



		Lampadina	Durata (h)	Tensione (V)/ Frequenza (Hz)	Peso (kg)	N.
A	SL 24 LED basic	EU/USA/CAN* LED/24 W	60 000	<60 V (DC SELV)	1,0	3 842 563 245
B	SL 12 LED basic	EU/USA/CAN* LED/12 W	60 000	<60 V (DC SELV)	0,6	3 842 563 246

* Marchio di controllo UL, CSA

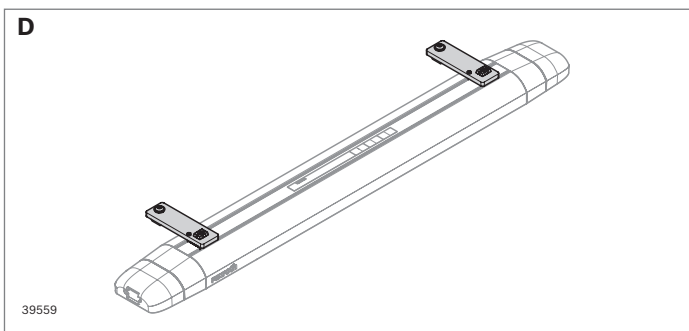


Alimentazione di corrente DIM-Box

- ▶ Per un'alimentazione di corrente di massimo due sistemi d'illuminazione SL 24 basic oppure quattro SL 12 basic (possibili combinazioni di SL 12 basic e SL 24 basic)
- ▶ Regolazione graduale (0 – 100 %) tramite regolatore di rotazione ergonomico
- ▶ Allacciamento alla rete tramite GST (con cavo di rete, cavo di collegamento, connettore di collegamento (pagina 2-41))
- ▶ Collegamento alle luci DC tramite GST mini (cavo di collegamento GST mini)
- ▶ Possibilità di fissaggio semplici e versatili nella scanalatura con la base di montaggio (inclusa)
- ▶ Collegabile tramite il connettore di collegamento GS (3842517055) direttamente alla presa di corrente multipla

		Durata (h)	Tensione (V)/Frequenza (Hz)	Peso (kg)	N.
C	Alimentazione di corrente DIM-Box EU/USA/CAN*	45 000	110-240 V; 50 – 60 Hz	0,4	3 842 563 247

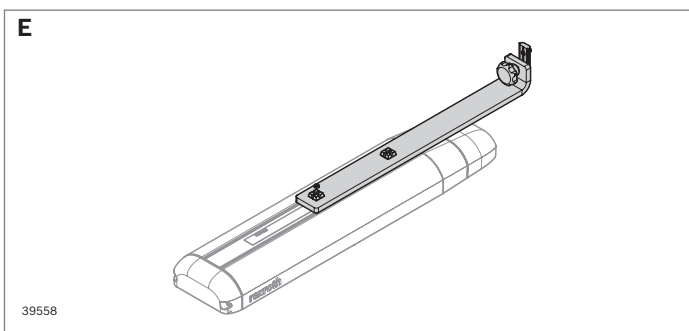
* Marchio di controllo UL, CSA dalla settimana 25/22



Set di fissaggio Plate

- ▶ Per il montaggio su sospensione (pagina 2-21)

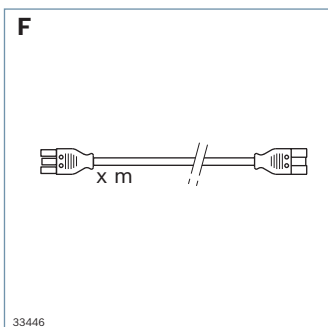
	N.
D	3 842 563 254



Set di fissaggio Bracket

- ▶ Per il montaggio su una prolunga in profilo; orientabile

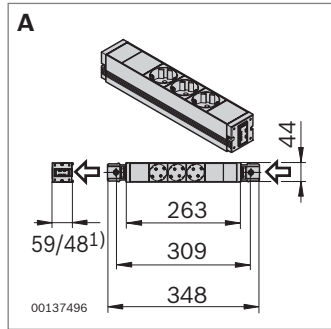
	N.
E	3 842 563 276



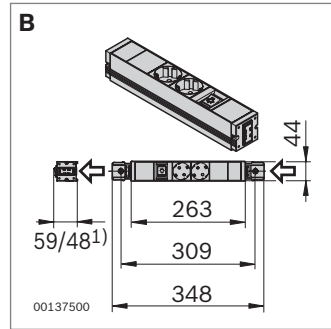
Cavo di collegamento

- ▶ Per il collegamento dell'alimentazione di corrente DIM-Box con sistema d'illuminazione basic
- ▶ Per il collegamento del sistema d'illuminazione basic con un ulteriore sistema d'illuminazione basic

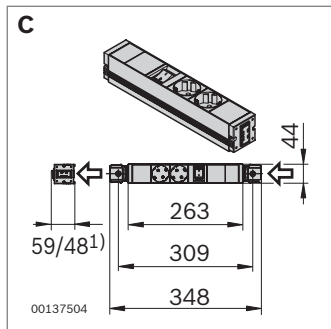
	Lunghezza (m)	N.
F	1	3 842 563 248
	2	3 842 563 249
	3	3 842 563 250



¹⁾ Dimensione speciale Paese

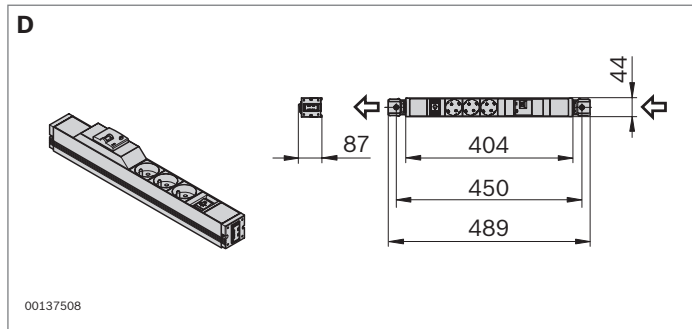


¹⁾ Dimensione speciale Paese



¹⁾ Dimensione speciale Paese

**Tipo di protezione:
IP 20 (DIN EN IEC 60529)**



00137508

Presa di corrente multipla

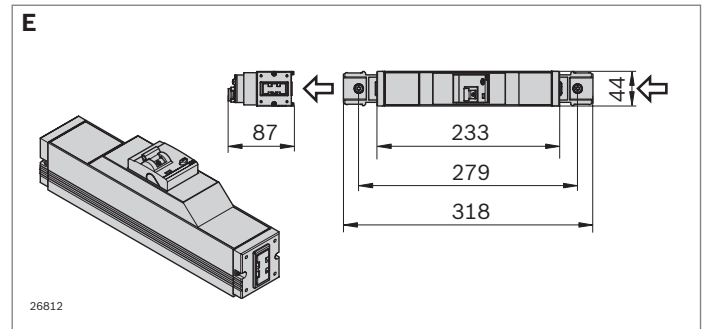
- ▶ Con due, tre o quattro prese di corrente con contatto a terra
- ▶ Moduli presa con connettori angolari per un ingombro ridotto
- ▶ Con presa di uscita GST inclusa cuffia per il passaggio della corrente elettrica
- ▶ In caso di collegamento in serie di più prodotti, rispettare la corrente massima consentita; vedere la tabella in basso
- ▶ Predisposta per installazione fissa
- ▶ Con ingresso e/o uscita commutabile e interruttore di sicurezza RCD a seconda dell'esecuzione
- ▶ Modulo RCD: $I_{\Delta n} = 30 \text{ mA}$

Materiale: Alluminio, anodizzato; inserto: Plastica, nero

Fornitura: Incluso materiale di fissaggio isolante (scanalatura di 10 mm)

Accessori necessari: Cavo di rete/di collegamento

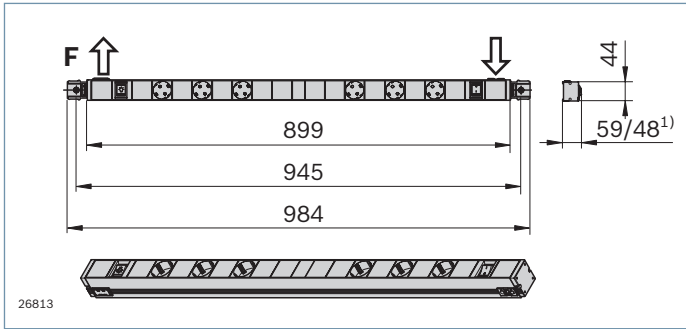
(pagine 2-39 segg.)



26812

		Corrente (A)/tensione (V)	L x P x A (mm)	N.
A Presa di corrente multipla 	D	max. 16 A/230 V	263 x 44 x 48	3 842 539 842
	F	max. 16 A/230 V	263 x 44 x 48	3 842 539 852
	GB	max. 13 A/230 V	263 x 44 x 48	3 842 539 862
	USA/CAN*	max. 15 A/125 V	263 x 44 x 59	3 842 539 880
B Presa di corrente multipla, uscita commutabile 	D	max. 16 A/230 V	263 x 44 x 48	3 842 539 844
	F	max. 16 A/230 V	263 x 44 x 48	3 842 539 854
	GB	max. 13 A/230 V	263 x 44 x 48	3 842 539 864
	CH	max. 10 A/230 V	263 x 44 x 59	3 842 539 872
	USA/CAN*	max. 15 A/125 V	263 x 44 x 59	3 842 539 882
C Presa di corrente multipla, ingresso commutabile 	D	max. 16 A/230 V	263 x 44 x 48	3 842 539 846
	F	max. 16 A/230 V	263 x 44 x 48	3 842 539 856
	GB	max. 13 A/230 V	263 x 44 x 48	3 842 539 866
D Presa di corrente multipla, uscita commutabile, RCD 	D	max. 16 A/230 V	404 x 44 x 87	3 842 542 060
	F	max. 16 A/230 V	404 x 44 x 87	3 842 539 858
Presenza di corrente multipla, RCD 	D	max. 16 A/230 V	404 x 44 x 87	3 842 558 636
E Interruttore di protezione per le correnti di guasto RCD EU 		max. 16 A/230 V	233 x 44 x 87	3 842 552 214

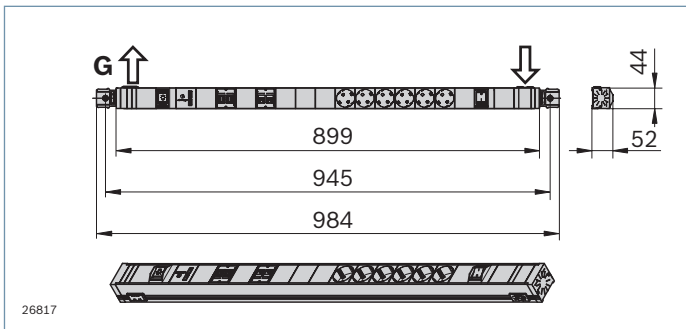
* Marchio di controllo UL, CSA



Conduttura d'energia

- Conduttura d'energia con sei prese di corrente con contatto a terra per il fissaggio ad una prolunga in profilo (postazioni di lavoro con B = 990 mm)

¹⁾ Dimensione speciale Paese



Barra di rete

- Barra di rete con sei prese di corrente con contatto a terra, porte USB 3.0 e LAN (RJ45) e caricatore USB per il fissaggio ad una prolunga in profilo (postazioni di lavoro con B = 990 mm)

Tipo di protezione: IP 20 (DIN EN IEC 60529)

Materiale: Alluminio, anodizzato; inserto: Plastica, nero

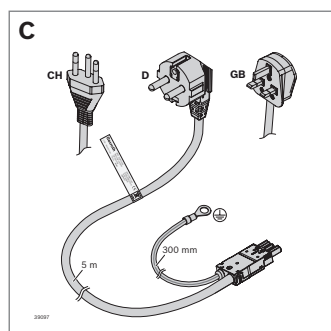
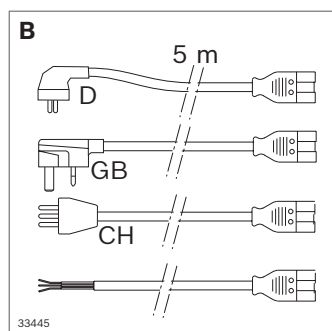
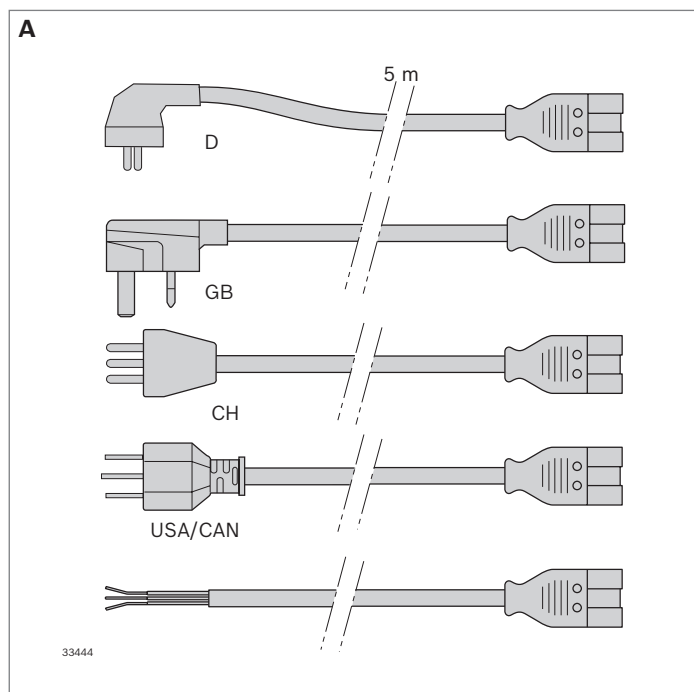
Fornitura: Incluso materiale di fissaggio isolante

(scanalatura di 10 mm)

Accessori necessari: Cavo di rete o di collegamento (pagine 2-39 segg.)

		Corrente (A)/tensione (V)	L x P x A (mm)	N.
F Conduttura d'energia, ingresso commutabile, Uscita commutabile 	D	max. 16 A/230 V	899 x 44 x 48	3 842 539 850
	F	max. 16 A/230 V	899 x 44 x 48	3 842 539 860
	GB	max. 13 A/230 V	899 x 44 x 48	3 842 539 868
	CH	max. 10 A/230 V	899 x 44 x 59	3 842 539 876
	USA/CAN*	max. 15 A/125 V	899 x 44 x 59	3 842 539 884
G Conduttura d'energia, ingresso commutabile, Uscita commutabile 	D	max. 16 A/230 V	899 x 52 x 52	3 842 552 212

* Marchio di controllo UL, CSA



Cavo di rete e di collegamento , collegamenti

Cavo di rete (A)

- Cavo di rete pronto all'uso: In diverse esecuzioni nazionali, per un'installazione Plug-and-Play semplice e sicura senza personale specializzato
- Per il collegamento di lampade, prese di corrente multiple o condutture d'energia
- Cavo di rete con un'estremità aperta: Per il montaggio autonomo

Accessori: Connettore GST

Materiale: Cavo di collegamento EU: PVC (H05VV-F); nero

Cavo di collegamento USA/CAN: PVC (SJTOW); nero

Cavo di rete HD (B)

- Impiego in applicazioni industriali medio-pesanti
- Per il collegamento di lampade, prese di corrente multiple o condutture d'energia
- Cavo di rete con un'estremità aperta: Per il montaggio autonomo

Accessori: Connettore GST

Materiale: Cavo di collegamento PUR (H07BQ-F), arancione

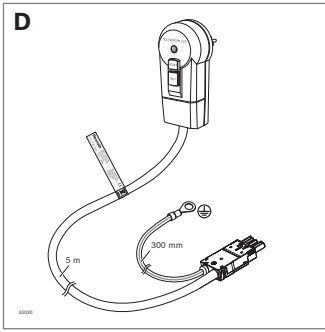
Cavo di rete HD con collegamento PE (C)

- Impiego in applicazioni industriali medio-pesanti
- Accessori: Connettore GST

Materiale cavo di collegamento: PUR (H07BQ-F), arancione

	Esecuzione	Lunghezza (m)	N.
A Cavo di rete	D/F	5	3 842 517 045
	GB	5	3 842 522 585
	CH	5	3 842 523 910
	USA/CAN*	5	3 842 537 323
	Estremità aperta	5	3 842 517 201
B Cavo di rete HD	D/F	5	3 842 554 183
	GB	5	3 842 555 603
	CH	5	3 842 555 605
	Estremità aperta	5	3 842 555 607
	C Cavo di rete HD con collegamento PE	D/F	5
CH		5	3 842 564 085
GB		5	3 842 564 086

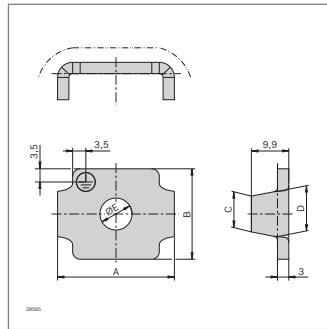
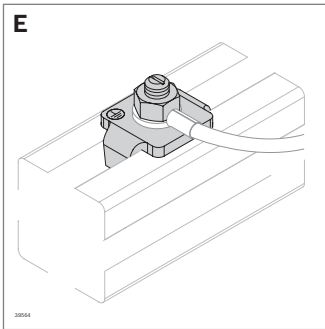
* Marchio di controllo UL, CSA



Cavo di rete con modulo RCD e collegamento PE (D)

- ▶ Per il collegamento sicuro di postazioni di lavoro direttamente dalla presa di corrente
- ▶ Modulo RCD: $I\Delta n = 30 \text{ mA}$
- ▶ Tipo di protezione: IP 20 (DIN EN IEC 60529)

Materiale cavo di collegamento: PUR (H07BQ-F); arancione

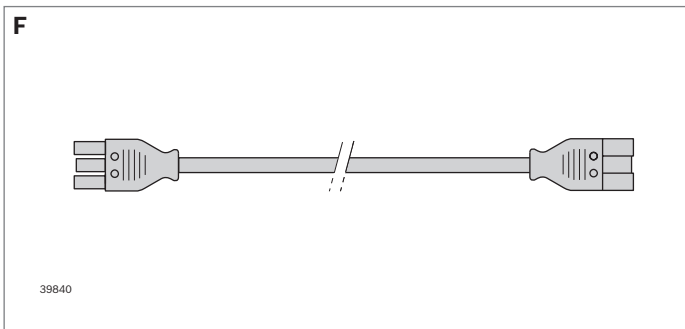


Collegamento per conduttore di protezione scanalatura di 8 mm e 10 mm (E)

- ▶ Set di collegamento per conduttore di protezione per sovrastrutture profilate per il collegamento sicuro di un collegamento PE nelle scanalature profilate Rexroth

Fornitura: Set incluso materiale di fissaggio

A (mm)	B (mm)	C (mm)	D (mm)	E (mm)	N.
28	21	7,5	9,3	6,5	3 842 564 106
31	24	9,5	12	8,5	3 842 564 107



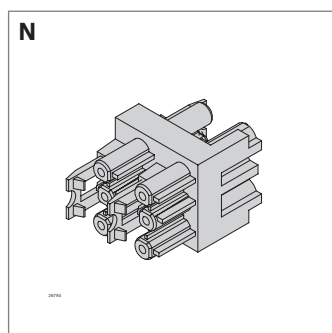
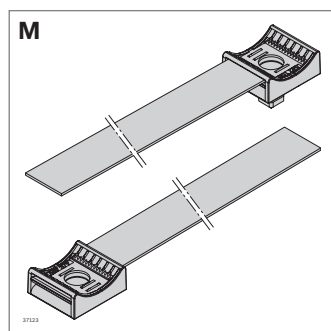
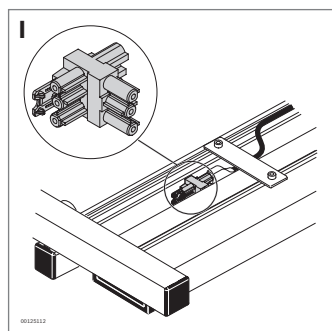
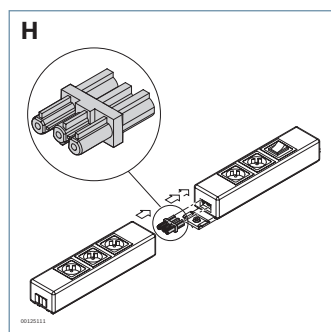
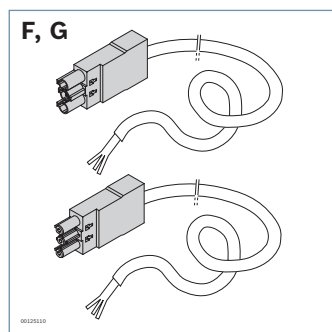
Cavo di collegamento (F)

- ▶ Per il cablaggio tra lampade economic, prese di corrente multiple o condutture d'energia
- ▶ Pronto all'uso, disponibile in diverse esecuzioni nazionali e lunghezze
- ▶ Per un'installazione plug-and-play semplice e sicura

Colore: Nero

		Esecuzione	Lunghezza (m)	N.
D	Cavo di rete con modulo RCD e collegamento PE	D/F	5	3 842 555 600
E	Attacco conduttore di protezione		Scanalatura di 8 mm	3 842 564 106
			Scanalatura di 10 mm	3 842 564 107
F	Cavo di collegamento	EU	4	3 842 537 598
			3	3 842 527 207
			2	3 842 517 047
			1,5	3 842 537 123
			1	3 842 517 049
			0,5	3 842 517 051
		USA/CAN*	4	3 842 537 599
			3	3 842 537 558
			2	3 842 537 560
			1,5	3 842 537 562
			1	3 842 537 564
			0,5	3 842 537 566

* Marchio di controllo UL, CSA



Vedere in via integrativa il programma di canaline di Bosch Rexroth, Elementi meccanici di base MGE 14.0, cap. 11

Connettore GST, presa GST (F, G)

- ▶ Per il montaggio autonomo di cavi
- ▶ Colore: Nero

Connettore di collegamento (H)

Spina a T (I)

Bloccaggio connettore-presa (J)

- ▶ Per la prolunga regolare dei cavi di collegamento

Elementi di chiusura presa GST (K)

Elementi di chiusura connettore GST (L)


Portacavi loop (M)

- ▶ Portacavi con velcro per guidare delicatamente cavi e tubi flessibili
- ▶ I portacavi con piede regolabile possono essere avvitati nella scanalatura senza attrezzi. Possibile montaggio parallelo e trasversale rispetto alla scanalatura
- ▶ Portacavi loop flat per il montaggio su elementi di superficie o su base di montaggio EcoShape

Modulo di ripartizione della potenza (230 V) (N)

- ▶ Per il collegamento di max. tre lampade economic a una connessione alla rete
- ▶ Può essere montato nella canalina 45 x 45 (vedere MGE 13.2)

Colore: Nero

	Esecuzione		N.
F Connettore GST		10	3 842 517 043
G Presa GST		10	3 842 517 044
H Connettore di collegamento		10	3 842 517 055
I Spina a T		10	3 842 532 909
J Bloccaggio connettore-presa			3 842 554 181
K Elemento di chiusura presa GST			3 842 555 621
L Elemento di chiusura connettore GST			3 842 555 622
M Portacavi	Loop flat	10	3 842 559 380
	Loop 8	10	3 842 559 381
	Loop 10	10	3 842 559 382
	Adattatore D28L	10	3 842 562 115
N Modulo di ripartizione della potenza (230 V)		1	3 842 564 097



Tavole informative

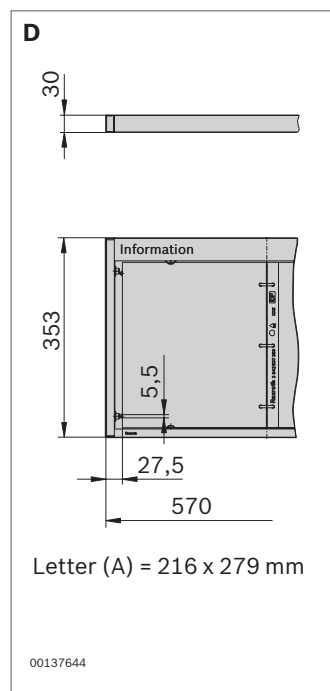
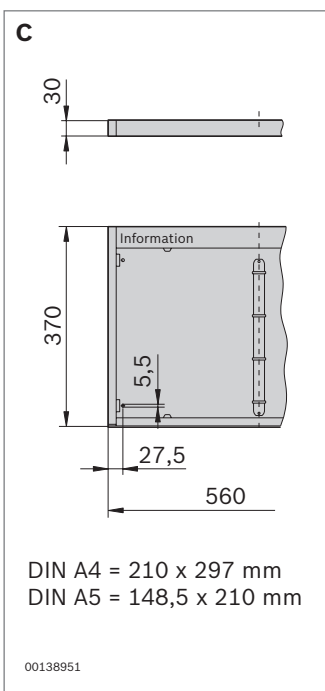
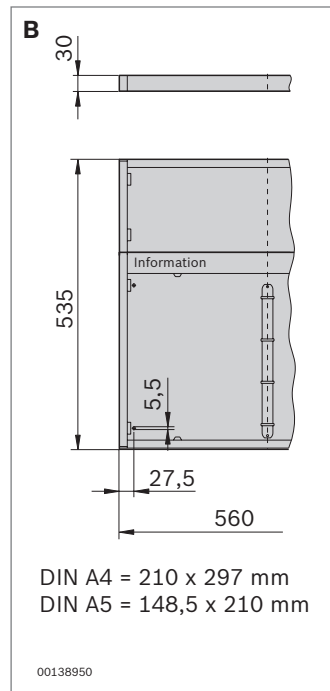
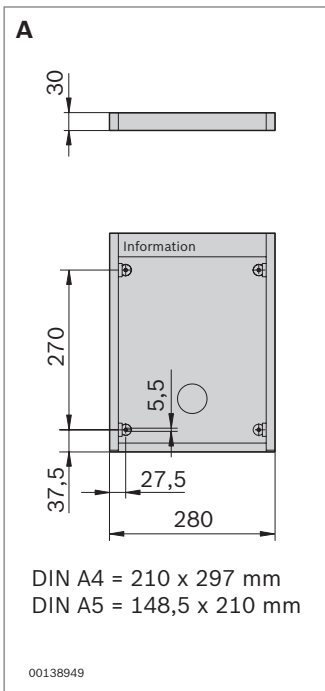


- ▶ Per la presentazione di informazioni sulla postazione di lavoro, su carrelli portamateriali o su scaffali di supermercati
- ▶ Elevata stabilità
- ▶ Montabili in formato verticale e orizzontale
- ▶ Tavola informativa A4 (A): esecuzione a pagina singola
- ▶ Tavola informativa 2x A4 plus (B): Esecuzione a doppia pagina con meccanismo a 4 anelli DIN A4; slot per schede informative
- ▶ Tavola informativa 2x A4 EU (C): Esecuzione a doppia pagina con meccanismo a 4 anelli DIN A4
- ▶ Tavola informativa 2x A4 US (D): esecuzione a doppia pagina con meccanismo a 3 anelli formato lettera
- ▶ Esecuzione ESD per l'impiego in postazioni di lavoro ESD

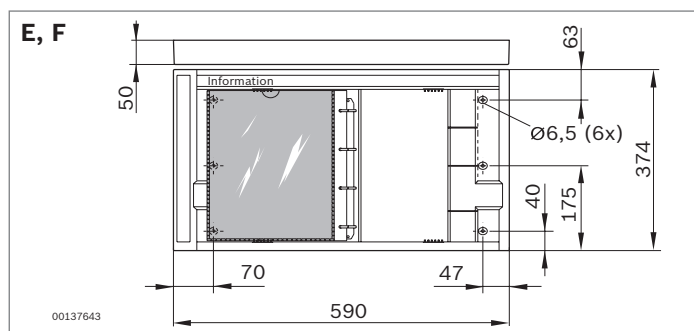
Materiale: Profilato del telaio: Alluminio; anodizzato, naturale, parete posteriore e scheda: Lamiera d'acciaio; verniciata alle polveri, grigio antracite RAL 7016, grigio polvere, RAL 7037 (ESD)

Fornitura: Incluso materiale di fissaggio (scanalatura di 10 mm), porta-scrittura neutra e autoadesiva; involucro trasparente rinforzato (**A: 1; B, C, D: 2**)

Accessori necessari: Involucro trasparente (pagina 2-43)



	ESD	N.
A Tavole informativa A4	EU	3 842 502 151
B Tavole informative 2x A4 plus	EU	3 842 502 154
C Tavole informativa 2x A4	EU	3 842 502 153
		3 842 537 870
D Tavole informative 2x lettera	USA	3 842 538 789



Tavole informative ISO



- ▶ Esecuzione conveniente in plastica
- ▶ Montabili in formato verticale e orizzontale
- ▶ Tavola informativa 2xA4 EU (E): Esecuzione a doppia pagina con meccanismo a 4 anelli per 18 involucri trasparenti rinforzati, formato DIN A4
- ▶ Tavola informativa 2xA4 US (F): Esecuzione a doppia pagina con meccanismo a 3 anelli per 18 involucri trasparenti rinforzati, formato lettera

Materiale: ABS; grigio antracite, RAL 7016

Fornitura: Incluso materiale di fissaggio, targhette in più lingue; un involucro trasparente rinforzato




Accessori: Involucro trasparente (vedere sotto)

		N.
E	Tavole informative ISO 2x A4 EU	3 842 517 163
F	Tavole informative ISO 2x lettera USA	3 842 517 164

Involucro trasparente

- ▶ Involucro trasparente adatto per tavole informative normali e ISO
- ▶ Esecuzione rinforzata
- ▶ DIN A4: Con 4 fori per versione EU
- ▶ Lettera: Con 3 fori per versione US
- ▶ Esecuzione ESD: Permanentemente conduttiva, resistenza di derivazione (R) = $10^4 \dots 10^{11} \Omega$. L'influsso di raggi UV, calore e agenti chimici può ridurre la conducibilità ESD. È quindi consigliabile un controllo a cadenza annuale.

Materiale: PVC

		 ESD	N.
Involucro trasparente A4	EU	10	3 842 539 838
		10 	3 842 537 358
Involucro trasparente lettera	USA	10	3 842 539 839
		10 	3 842 537 360

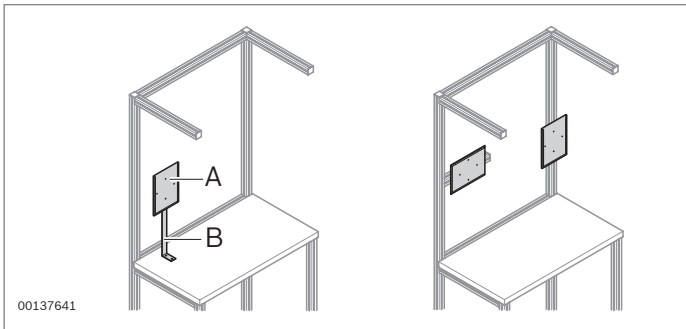


Custodia

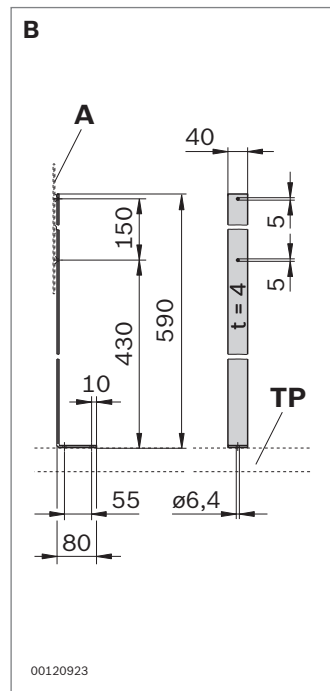
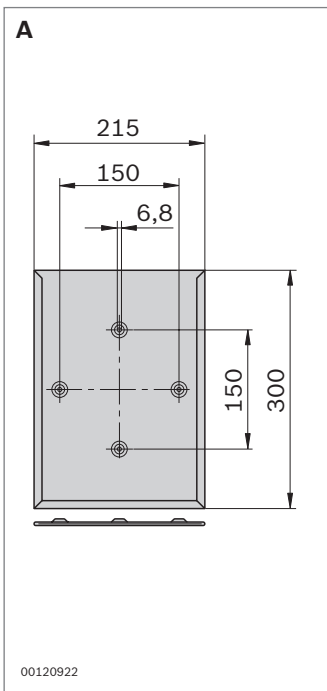
- ▶ Messa a disposizione di singoli fogli informativi in formato DIN A4, p. es. le schede sulla successione delle operazioni
- ▶ Montabili in formato verticale e orizzontale
- ▶ Vetro protettivo contro lo sporco
- ▶ Supporto per il fissaggio sul pianale

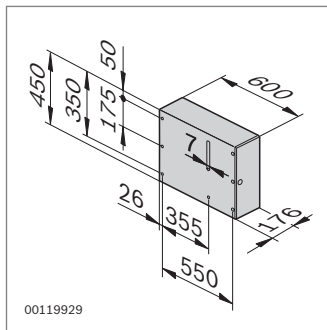
Colore: Grigio chiaro; RAL 7035

Accessori necessari: Viti



	N.
A Custodia	1 845 410 015
B Supporto	3 842 000 058





Armadietto

- ▶ Per montaggio sul lato destro o sul lato sinistro
- ▶ Porta chiudibile a chiave, appoggio per gli utensili estraibile
- ▶ Montaggio sull'incastellatura del tavolo (distanza scanalatura 550 mm)

Materiale: Lamiera d'acciaio; grigio chiaro, RAL 7035

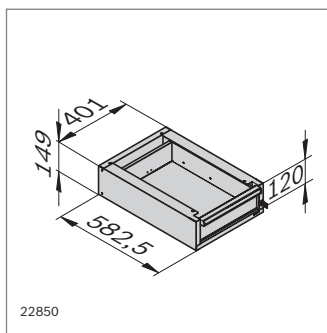
Fornitura: Chiave inclusa, scatola scaffale trasparente

Accessori necessari:

Dado con testa a martello M6 (3 842 530 285, pagina 2-53);

Vite M6x14 DIN 912, rondella DIN 125

	Esecuzione	N.
Armadietto	Montaggio sul lato sinistro	3 842 028 621
	Montaggio sul lato destro	3 842 028 620



Cassetto sotto il ripiano



- ▶ Cassetto ammortizzato, facile da chiudere con guida a sfere; con rientro automatico
- ▶ Cassetto chiudibile a chiave
- ▶ Impugnatura ergonomica in alluminio con spazio per etichetta
- ▶ Carico consentito del cassetto: 350 N
- ▶ Esecuzione ESD
- ▶ Montaggio (sospeso)
 - all'incastellatura del banco
 - sul pianale

Materiale ESD: Lamiera d'acciaio; grigio polvere, RAL 7037

Fornitura: Incluso sagoma per foratura, materiale di fissaggio, chiavi

	ESD	N.
Cassetto sotto il ripiano		3 842 546 533



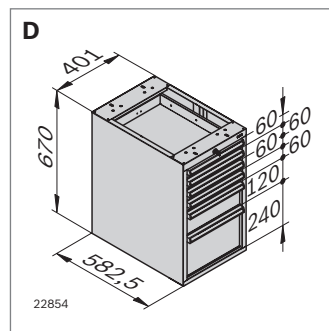
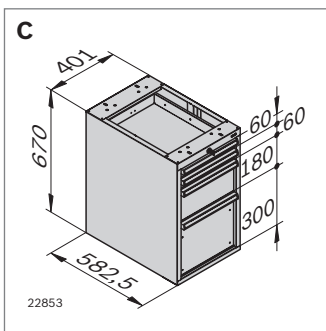
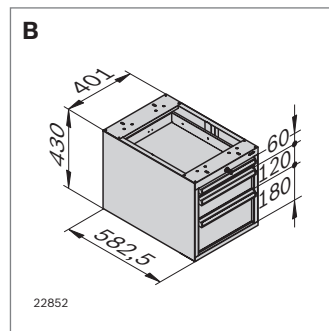
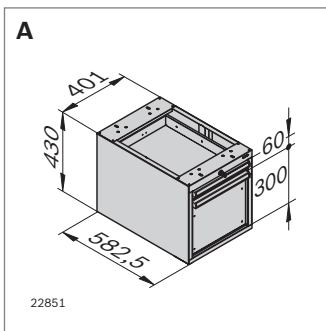
Armadio a cassetti Contentore



Armadio a cassetti (A, B)

- ▶ Cassetti ammortizzati, facili da chiudere con guida a sfere; con rientro automatico
- ▶ Impugnatura ergonomica in alluminio con spazio per etichetta
- ▶ Cassetti dotati di serratura centrale
- ▶ Carico ammesso:
 - per cassetto: 350 N
 - complessivo per armadio a cassetti: 850 N
- ▶ Disponibile in esecuzione a conducibilità ESD
- ▶ Montaggio (sospeso)
 - all'incastellatura del banco
 - sul pianale

Materiale: Lamiera d'acciaio; grigio chiaro, RAL 7035
 Materiale ESD: Lamiera d'acciaio; grigio polvere, RAL 7037
 Fornitura: Incluso sagoma per foratura, materiale di fissaggio, chiavi



Contentore (C, D)

- ▶ Cassetti ammortizzati, facili da chiudere con guida a sfere; con rientro automatico
- ▶ Impugnatura ergonomica in alluminio con spazio per etichetta
- ▶ Cassetti dotati di serratura centrale
- ▶ Carico ammesso:
 - per cassetto: 350 N
 - complessivo per contenitore: 1300 N
- ▶ Disponibile in esecuzione a conducibilità ESD
- ▶ Disposizione su rotelle, ad es. accanto alla postazione di lavoro

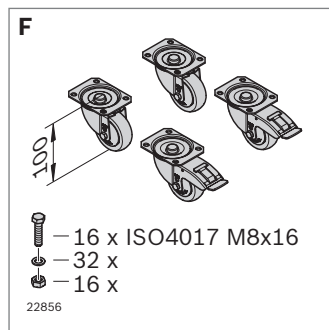
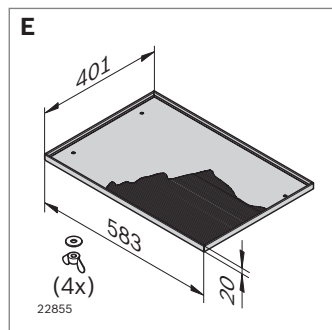
Materiale: Lamiera d'acciaio; grigio chiaro, RAL 7035

Materiale ESD: Lamiera d'acciaio; grigio polvere, RAL 7037
 Fornitura: Incluso sagoma per foratura, materiale di fissaggio, chiavi

Accessori necessari: Copertura (E), rotelle (set) (F)

Vedere dati tecnici pagina 13-9

	Esecuzione	ESD	N.
A	Armadio a cassetti	2 cassetti	3 842 546 534
			3 842 546 538
B	Armadio a cassetti	3 cassetti	3 842 546 535
			3 842 546 539
C	Contentore	4 cassetti	3 842 547 886
			3 842 546 540
D	Contentore	6 cassetti	3 842 547 887
			3 842 559 392

**Copertura per contenitore (E)**

Materiale copertura: Lamiera d'acciaio; verniciata alle polveri, RAL 7035 (grigio chiaro)

Materiale copertura ESD: Lamiera d'acciaio, verniciata alle polveri, RAL 7037 (grigio polvere)

Fornitura: Incluso materiale di fissaggio

Rotelle per contenitore (F)

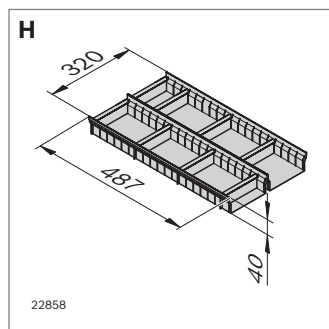
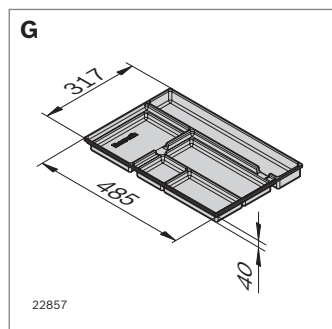
- Set composto da due ruote orientabili e due ruote orientabili con arresto

Materiale alloggiamento: Lamiera d'acciaio; zincata

Materiale corpo ruota: PP

Materiale superficie di rotolamento: Gomma termoplastica

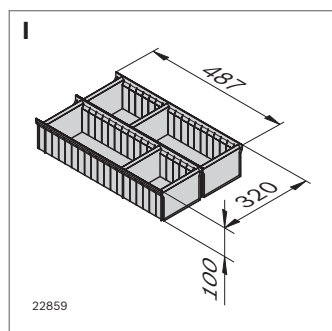
Fornitura: Incluso materiale di fissaggio






**Scomparto per cassetti (G, H, I)**

- Suddivisione fissa (**G**)
- Suddivisione variabile (**H, I**), lamiera pieghevole da aprire

Materiale (**G**): ABS; nero

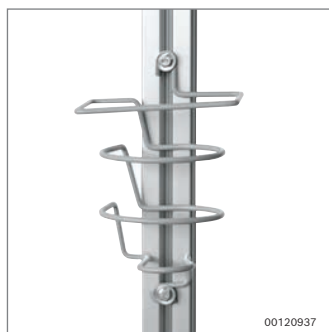
Materiale (**H, I**): Lamiera d'acciaio; zincata



	h (mm)		ESD	N.
E Copertura per contenitore				3 842 546 542
				3 842 546 543
F Rotelle per contenitore (Ø 80 mm)		Set		3 842 547 885
				3 842 546 541
G Scomparto per cassetti	40			3 842 548 900
H Scomparto per cassetti, suddivisione variabile	40			3 842 546 546
I Scomparto per cassetti, suddivisione variabile	100			3 842 546 547



00120963



00120937

Supporto



Portatazza (A)

Materiale: PA66; nero

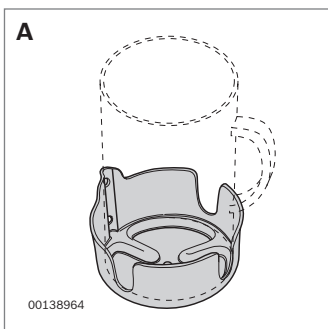
Accessori necessari: Dadi con testa a martello scanalatura da 10 mm, M5

Portabottiglie (B)

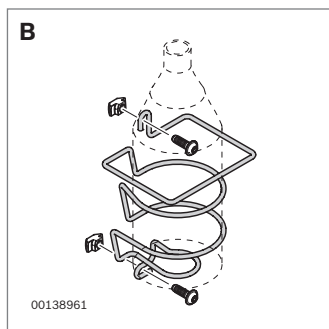
► Per conservare bottiglie e contenitori in tetrapack

Materiale: Filo d'acciaio; verniciato alle polveri, grigio chiaro, RAL 7037

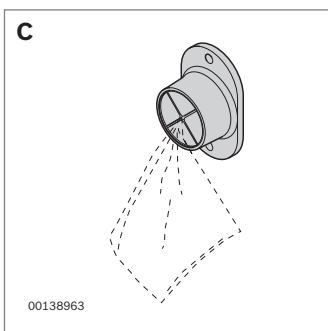
Fornitura: Incluso materiale di fissaggio (scanalatura di 10 mm)



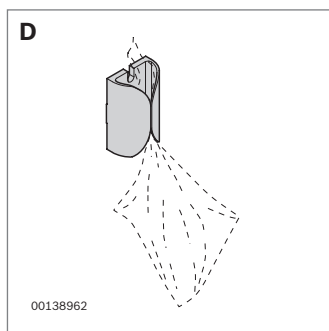
00138964



00138961



00138963



00138962

Portastraccio (C, D)

► Per conservare gli stracci

► Portastraccio D con piedino di fissaggio stampato per il montaggio diretto su profilato con scanalatura di 10 mm

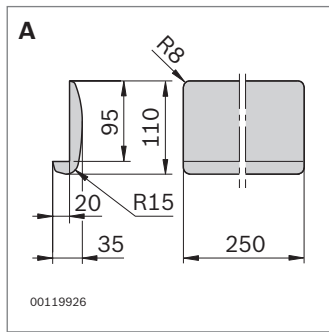
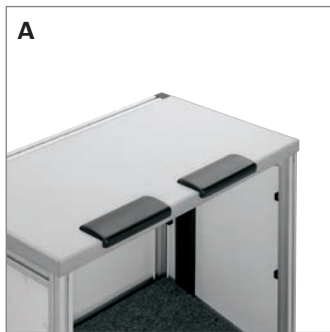
Colore: Nero

Accessori necessari (per C):

Dadi con testa a martello scanalatura da 10 mm, M5;
Viti DIN 7984-M5x12-8.8

2

	ESD	N.
A Portatazza		3 842 513 722
B Portabottiglie		3 842 540 429
C Portastraccio		1 845 719 000
Dadi con testa a martello scanalatura da 10 mm	100	3 842 530 203
D Portastraccio con piedino di fissaggio		3 842 530 306



Bracciolo

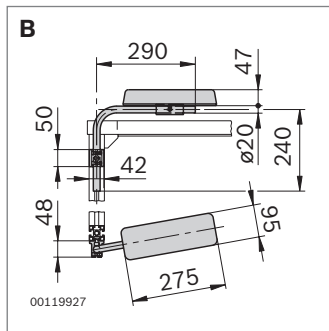
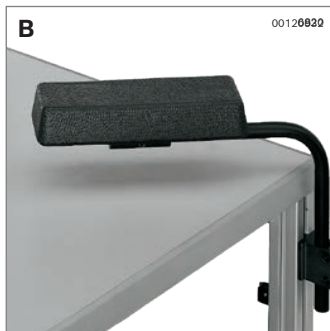


Bracciolo (A)

- Superficie di appoggio morbida per la protezione di polsi e braccia
- Esecuzione ESD: Conduttiva. L'influsso di raggi UV, calore, attrito e agenti chimici può ridurre la conducibilità ESD. È quindi consigliabile un controllo a cadenza annuale.

Materiale: Schiuma morbida PUR; nera

Accessori necessari: Nastro biadesivo (nastro adesivo di rame per versione ESD) per fissaggio sul pianale

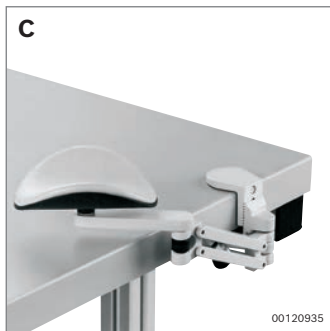


Bracciolo regolabile (B)

- Per arrecare sollievo alle braccia durante i lavori di montaggio
- Fissaggio sull'incastellatura del banco; adatto a tutte le postazioni di lavoro Rexroth in esecuzione a scatola

Materiale cuscino: Schiuma morbida PUR; nera

Fornitura: Incluso materiale di fissaggio (scanalatura di 10 mm)



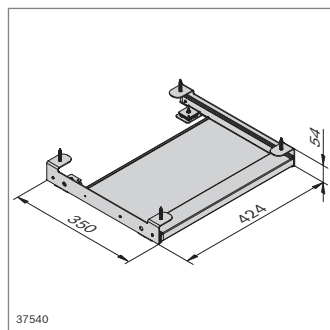
Bracciolo con cuscinetto (C)

- Per arrecare sollievo alle braccia durante i lavori di montaggio
- Giunti a cerniera per movimenti controllati con precisione
- Set per il fissaggio su un pianale
- Esecuzione ESD per l'impiego in postazioni di lavoro ESD

Materiale cuscino: Pelle; bianca

Materiale cuscino ESD: Pelle; nera

	ESD	N.
A Bracciolo		3 842 191 186
		3 842 516 704
B Bracciolo regolabile		3 842 191 178
C Bracciolo con cuscinetto		3 842 515 493
		3 842 515 525



Ripiano estraibile per tastiera

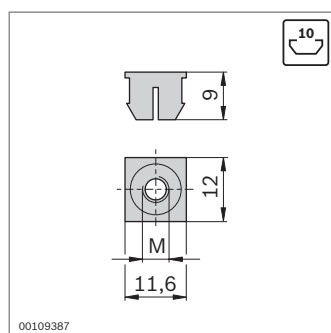
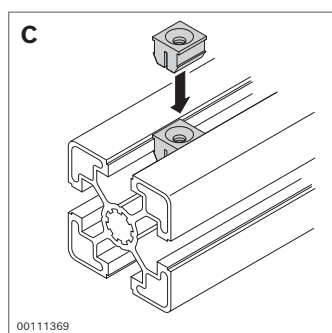
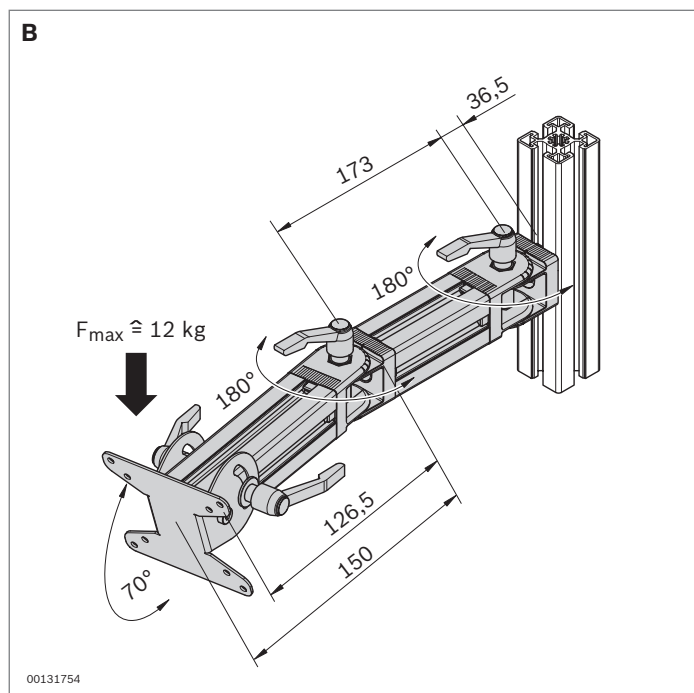
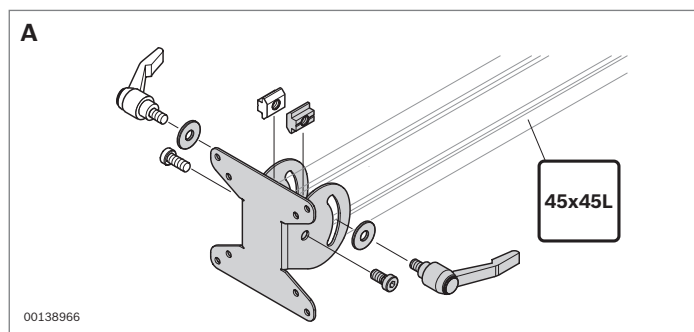
- ▶ Per riporre in modo sicuro e salvaspazio tastiere sulla postazione di lavoro
- ▶ Dimensioni max. tastiera: 400x205x35 mm
- ▶ Ideale per tastiere con touchpad
- ▶ Per il montaggio sotto il pianale
- ▶ Guida telescopica con funzione di latch ritratta ed estratta
- ▶ Con poggiapolso ergonomico

Materiale ripiano estraibile per tastiera: Lamiera d'acciaio; verniciata, grigio chiaro (RAL 7035)

Materiale ripiano estraibile: Acciaio

Fornitura: Incluso materiale per il fissaggio sotto il pianale

	N.
Ripiano estraibile per tastiera	3 842 558 454



Porta monitor TFT



- Porta monitor TFT (**A**) con foro VESA (75x75 mm e 100x100 mm) per il fissaggio di un monitor TFT al profilato 45x45L
- Campo di rotazione: 70°
- Il porta monitor TFT con braccio portante (**B**) è orientabile e regolabile orizzontalmente. Consente un posizionamento ergonomico ottimale dello schermo.

Fornitura **A**: Incl. materiale di fissaggio (scanalatura di 10 mm)

Fornitura **B**: Incl. braccio portante (profilato 45x45L, snodo DesignLINE) incl. materiale di fissaggio (scanalatura di 10 mm)

	N.
A Porta monitor TFT	3 842 539 840
B Porta monitor TFT con braccio portante	3 842 539 806

Dado ad espansione

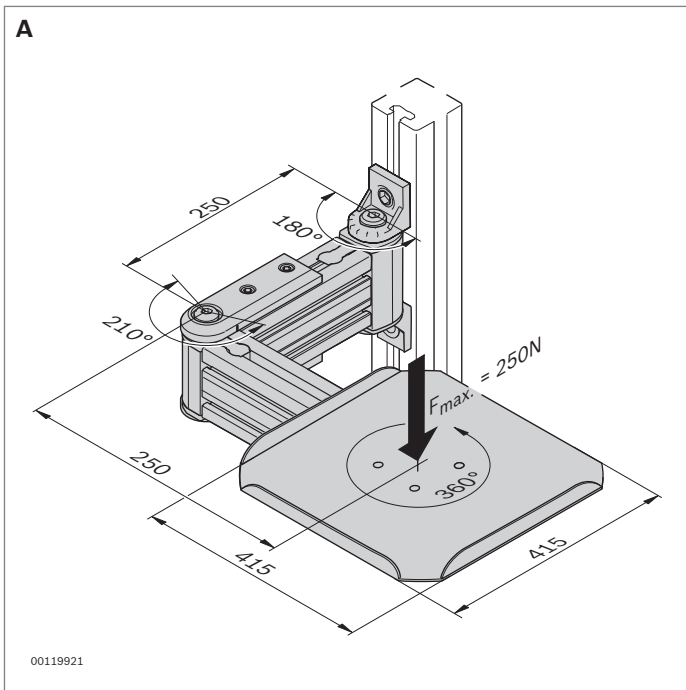


- Per il fissaggio di accessori leggeri, come fascette per cavi o asole
- Montaggio semplice tramite aggancio nella scanalatura del profilato
- Lavorazione dei profilati: Non necessaria

Accessori, necessari: Vite a testa svasata

Materiale: PA; grigio segnale simile a RAL 7004

	Scanalatura	M	N.
C Dado ad espansione 10		M4	100 3 842 554 774
		M5	100 3 842 554 776
		M6	100 3 842 554 778

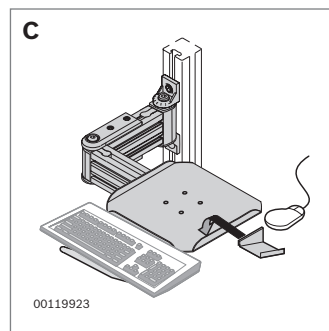
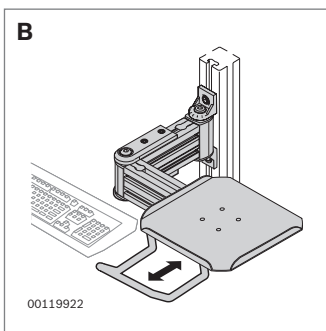


Braccio portante



- ▶ Per la messa a disposizione salvaspazio di uno schermo o di un contenitore portamateriali sulla postazione di lavoro
- ▶ Articolato in più punti

Fornitura: Incl. materiale di fissaggio (scanalatura di 10 mm)



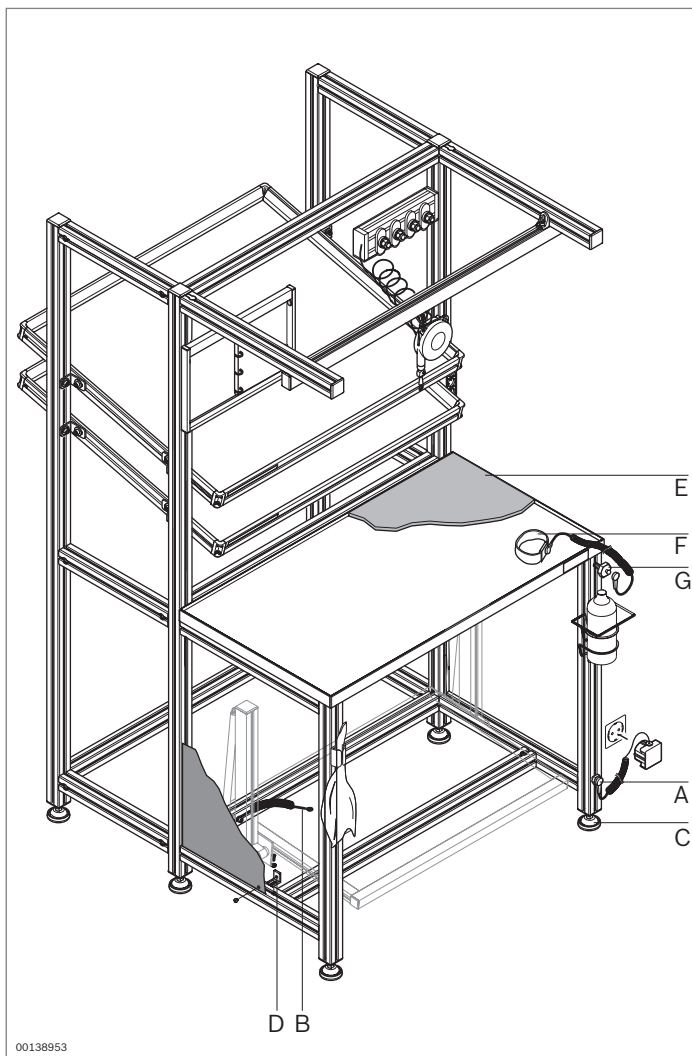
Portatastiera

- ▶ Estraibile
- ▶ Da agganciare al braccio portante

Portamouse

- ▶ Da agganciare al braccio portante








	N.
A Braccio portante	3 842 521 970
B Portatastiera	3 842 522 305
C Portamouse	3 842 522 130



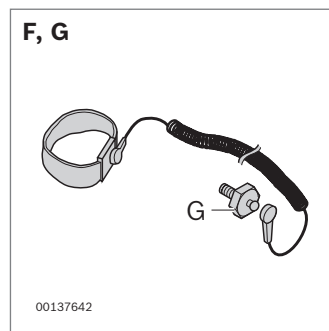
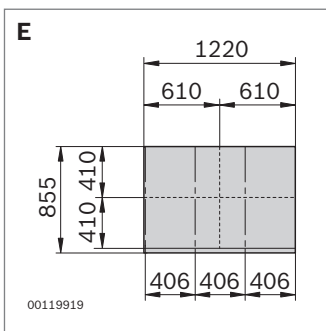
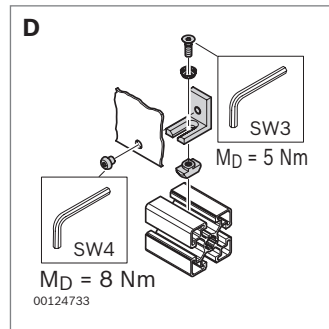
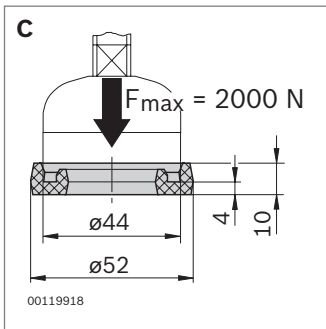
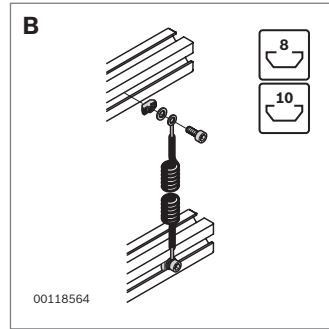
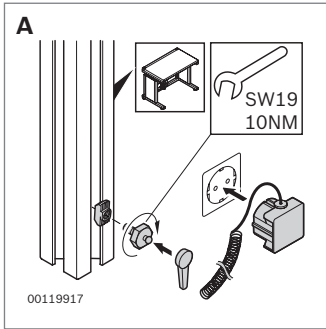
Componenti per applicazioni ESD



- A Set di elementi per messa a terra
- B Cavo di messa a terra
- C Anello ammortizzatore
- D Potentialfix
- E Tappetino conduttivo
- F Polsino

	 ESD	N.
A Set di elementi per messa a terra		3 842 522 087
B Cavo di messa a terra		3 842 519 465
C Anello ammortizzatore isolante 20		3 842 521 817
D Potentialfix		3 842 536 320
E Tappetino ESD		3 842 522 012
F Polsino		3 842 516 908
G Tipo di connessione 10		3 842 516 905

00138953



Set di elementi per messa a terra (A)

- ▶ Per una messa a terra sicura di postazioni di lavoro ESD
- ▶ Resistenza di derivazione (R) = $1 \times 10^6 \Omega$

Fornitura: Incl. materiale di fissaggio (scanalatura di 10 mm)

Cavo di messa a terra (B)

- ▶ Per creare un collegamento a massa sicuro tra i profilati per proteggere i componenti sensibili alle scariche elettrostatiche
- ▶ Lunghezza estratta 1200 mm

Fornitura: Incl. materiale di fissaggio (scanalatura di 10 mm/scanalatura di 10 mm), (scanalatura di 10 mm/8 mm)

Anello ammortizzatore (C)

- ▶ Isola le incastellature dai pavimenti conduttivi, evita un danneggiamento dei pavimenti e impedisce la trasmissione di vibrazioni

Materiale: PUR, resistente a oli e solventi organici

Colore: Naturale

Durezza: 70-80 Shore A

Potentialfix (D)

- ▶ Per una messa a terra definita degli elementi di superficie, p. es. schermi paraginocchia

Tappetino conduttivo (E)

- ▶ Per proteggere componenti sensibili a scariche elettrostatiche
- ▶ Per un collegamento sicuro e conducibile, ad esempio con piani per il flusso di materiale ESD, consigliamo nastro adesivo in rame.
- ▶ Resistenza di derivazione (R) = $10^4 \dots 10^9 \Omega$

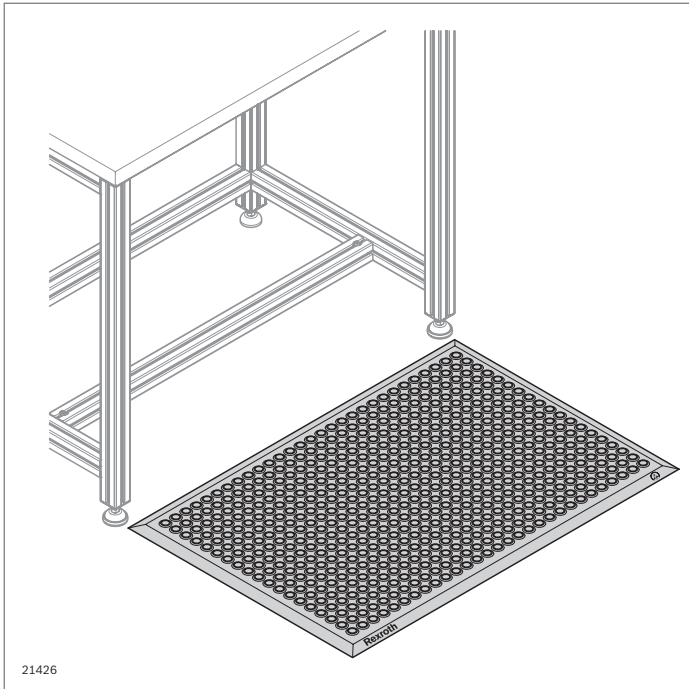
Materiale: gomma naturale

Formato: 1220 x 855 x 2 mm

Polsino (F)

- ▶ Polsino (F) con elemento di collegamento (G) per scaricare a terra le scariche elettrostatiche del corpo e proteggere i componenti sensibili alle scariche elettrostatiche

Accessori necessari: Dado con testa a martello filettatura di 10 mm, M6 (3842530285)



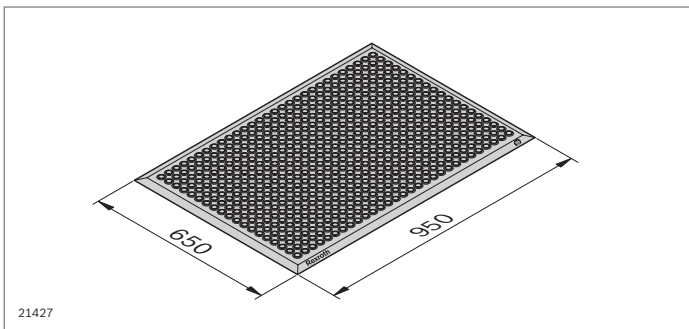
Tappetino

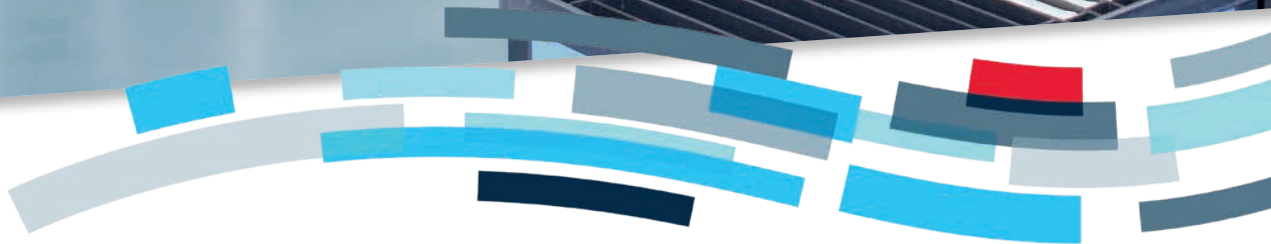


- ▶ Il tappetino elastico ammortizza i movimenti dei collaboratori e riduce le sollecitazioni, proteggendo le articolazioni
- ▶ Il miglioramento della circolazione comporta un effetto anti-affaticamento
- ▶ Impiego su postazioni di lavoro in piedi/in movimento e presso macchine

Materiale: PUR (senza FCKW),
resistenza di derivazione (R) <math> < 1 \times 10^9 \Omega </math>

ESD N.	
Tappetino	3 842 544 789







Tempi di montaggio ridotti

grazie a percorsi di presa brevi

Una messa a disposizione ergonomica delle parti è determinante per una postazione di lavoro efficiente. In ogni movimento superfluo non si ha creazione di valore aggiunto e rappresenta pertanto uno spreco. Tali movimenti trasformano il tempo di produzione in costo e sovraccaricano ulteriormente gli addetti. Tutti i percorsi di presa devono essere quanto più possibile brevi.

Una soluzione ideale è rappresentata da contenitori di prelievo e delle parti disposti nelle immediate vicinanze dell'addetto. La disposizione dei contenitori dovrebbe consentire uno svolgimento dei movimenti fluido, lontano dal corpo e ad arco crescente. Inoltre, la possibilità di utilizzare entrambe le mani per prelevare e assemblare le parti può far risparmiare fino al 50 % del tempo di montaggio. Le parti vengono già isolate grazie alla struttura ergonomica dei contenitori di prelievo adatta al metodo MTM (Method of Time Measurement): le linguette di presa dispongono di scanalature che consentono di afferrare velocemente e in modo sicuro le parti.



PANORAMICA CONTENITORE DI PRELIEVO

- 3-3** Contenitori di prelievo Vario
- 3-5** Imbuto di riempimento
- 3-6** Contenitore di prelievo
- 3-7** Vaschette di prelievo
- 3-8** Fissaggio del contenitore
- 3-8** Clip per diciture
- 3-9** Applicazione scaffale per i contenitori di prelievo
- 3-10** Linguetta di presa

3



Contenitori di prelievo Vario

Per una messa a disposizione ergonomica e salvaspazio della minuteria, come dadi e viti. I contenitori di prelievo Vario sono sovrapponibili. Essi vengono montati su profili di supporto o direttamente con un basamento sulla superficie di lavoro.

Contenitori di prelievo in plastica

I contenitori di prelievo in plastica sono robusti e resistenti. Sostituirli è semplice. La composizione degli ordini, il rifornimento dei pezzi e la trasformazione delle postazioni di lavoro sono quindi particolarmente veloci da eseguire. In combinazione con i piani per il flusso di materiale sulla postazione di lavoro o nel carrello portamateriali, i contenitori di prelievo sono adatti alla realizzazione del principio a 2 casse (Kanban). I contenitori di prelievo sono disponibili nell'esecuzione con capacità ESD.

Come accessori ricevete clip per diciture per visualizzare il contenuto. Per la messa a disposizione dei contenitori di prelievo di plastica sono a disposizione fissaggi del contenitore e appositi scaffali per i contenitori di prelievo.



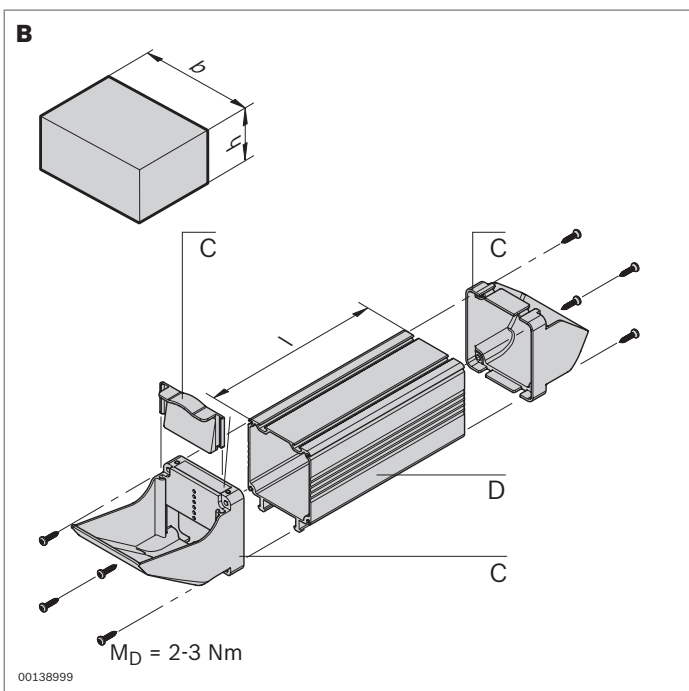
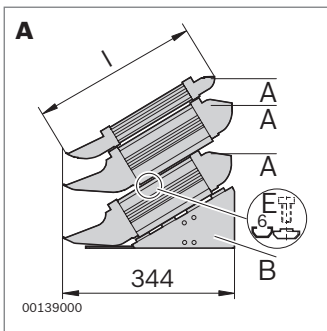
Contenitori di prelievo Vario

















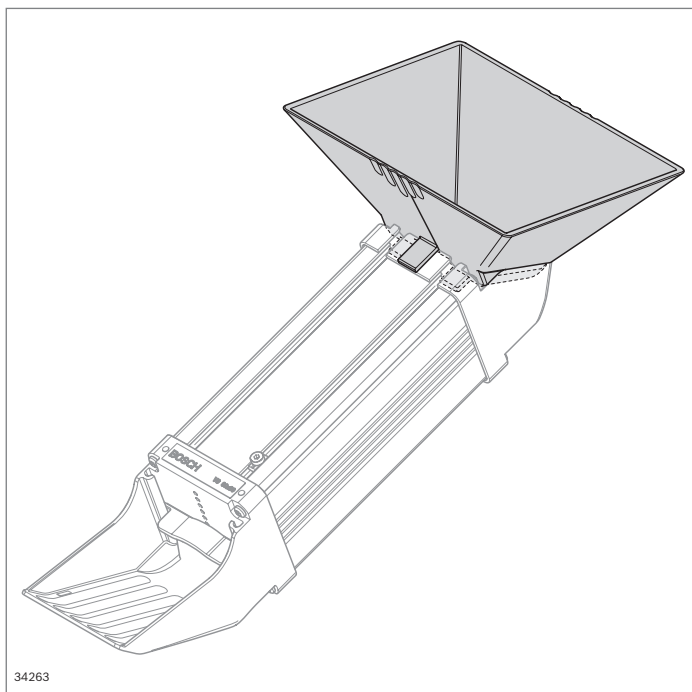
- ▶ Messa a disposizione ergonomica di pezzi piccoli come viti o dadi sulla postazione di lavoro
- ▶ Presa veloce e sicura dei pezzi grazie alla costruzione ergonomica delle linguette di presa, conforme al metodo MTM (Method of Time Measurement)
- ▶ Ingombro ridotto grazie alla possibilità di sovrapposizione compatta e stabile
- ▶ Contenitori di prelievo Vario in 3 grandezze standard **(A)**
- ▶ Elementi modulari per il montaggio individuale (vano dei materiali d'alluminio **(D)** + linguetta di presa e bocchettone di riempimento di plastica **(C)**) per volumi e quantità variabili
- ▶ Base del contenitore di prelievo **(B)** per un allineamento ergonomicamente ottimale dei contenitori di prelievo con percorsi di presa brevi; montaggio direttamente sul pianale di lavoro o sul profilo di supporto
- ▶ Per realizzare una pendenza durante il montaggio di una pila di contenitori di prelievo: Chiocciola M5 (scanalatura da 6 mm) e vite DIN 7984 M5x6

Materiale linguetta di presa, bocchettone di riempimento: Plastica ABS, grigio chiaro (simile a RAL 7035); ESD: Nero (simile a RAL 9005)

Materiale vano dei materiali: Alluminio; anodizzato
Materiale base del contenitore di prelievo: Lamiera d'acciaio, grigio chiaro, RAL 7035



	Larghezza x altezza (mm)	Lunghezza (mm)	Contenuto (cm³)	Peso di riempimento (kg)			ESD	N.							
A Contenitori di prelievo Vario	90 x 45	333	500	2,5				3 842 526 621							
								3 842 558 325							
	90 x 90	375	1300	5,0				3 842 526 622							
								3 842 558 326							
	180 x 90	375	2900	10,0				3 842 526 623							
								3 842 558 327							
B Base del contenitore di prelievo	90 x 149	315						3 842 526 660							
								3 842 558 331							
	180 x 149	315						3 842 526 665							
3 842 559 310															
C Linguetta di presa e Bocchettone di riempimento	90 x 45							3 842 526 626							
								3 842 558 328							
	90 x 90							3 842 526 627							
								3 842 558 329							
	180 x 90							3 842 526 628							
3 842 558 330															
D Vano dei materiali	90 x 45	50 ... 3000						3 842 993 071/L							
								3 842 993 446/L							
								3000	3	3 842 526 671					
								1500	6	3 842 558 332					
								90 x 90	50 ... 3000						3 842 993 072/L
															3 842 993 517/L
	3000	3	3 842 526 672												
	180 x 90	50 ... 3000						3 842 558 333							
								3 842 993 073/L							
								3000	3	3 842 526 673					
	180 x 90	50 ... 3000						3 842 993 527/L							
								3000	3	3 842 526 673					
1500								6	3 842 558 334						
E Chiocciola scanalatura da 6 mm, M5							100	3 842 523 142							







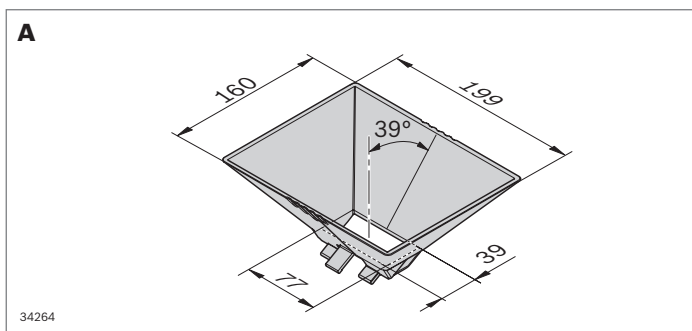
34263

Imbuto di riempimento

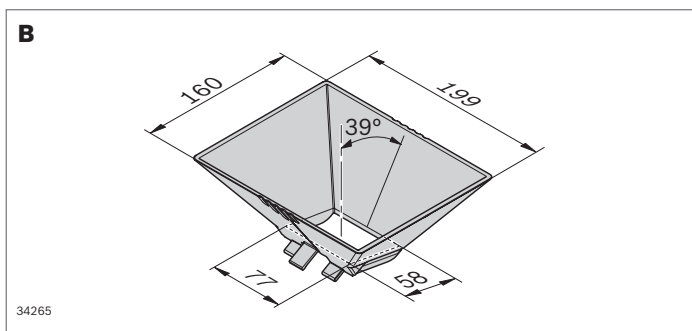
- ▶ Imbuto come soprizzo per contenitore di prelievo Vario
- ▶ Gli smussi di introduzione dell'imbuto agevolano ergonomicamente in caso di riempimento del contenitore di prelievo Vario con minuteria
- ▶ Disponibile nelle dimensioni 90x45, 90x90 e 180x90
- ▶ Montaggio e smontaggio semplice dell'imbuto

Materiale: Plastica ABS, grigio chiaro (simile a RAL 7035)

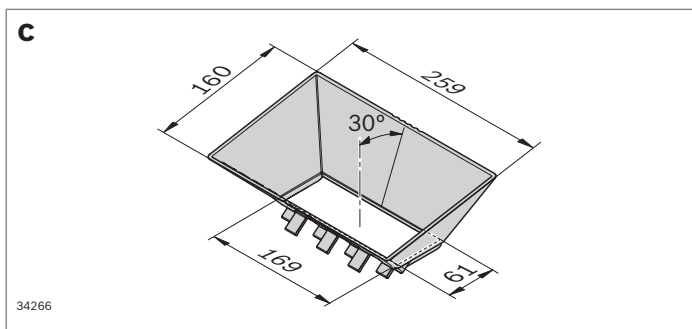
			ESD	N.
A	Imbuto 90 x 45	1		3 842 557 433
				3 842 564 686
B	Imbuto 90 x 90	1		3 842 557 434
				3 842 564 687
C	Imbuto 180 x 90	1		3 842 557 435
				3 842 564 688



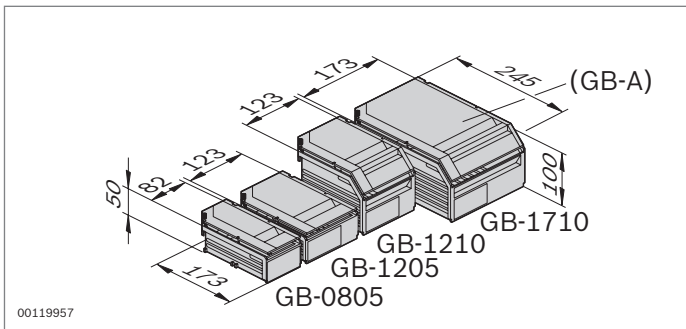
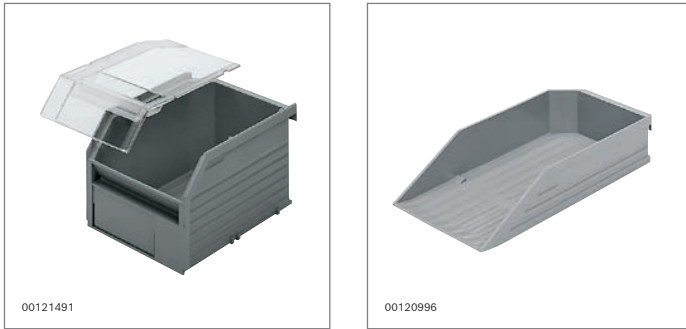
34264



34265



34266



Contenitore di prelievo



- Messa a disposizione della minuteria sulla postazione di lavoro o nel carrello portamateriali
- Presa facile e sicura grazie alla superficie ergonomica
- Combinabile con linguetta di presa e copertura
- Contenitore di prelievo rosso per identificare gli scarti e i componenti difettosi

Materiale: ABS

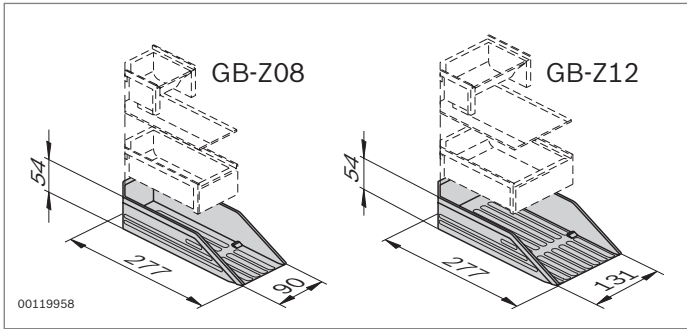
Copertura

- Protezione delle parti in magazzino, durante il trasporto e sulla postazione di lavoro

Materiale: Standard: PC; ESD: ABS

	Tipo	Colore	ESD	N.
Contenitore di prelievo	GB-805	Grigio chiaro		3 842 344 750
		Nero ¹⁾		3 842 346 280
	GB-1205	Grigio chiaro		3 842 344 751
		Nero ¹⁾		3 842 346 281
	GB-1210	Grigio chiaro		3 842 344 752
		Nero ¹⁾		3 842 346 282
GB-1710	Grigio chiaro		3 842 344 753	
	Nero ¹⁾		3 842 346 283	
Copertura	GB-1710	Rosso ²⁾		3 842 555 685
		GB-A0805	trasparente	3 842 344 756
		Nero ¹⁾		3 842 346 286
	GB-A1205	trasparente		3 842 344 757
		Nero ¹⁾		3 842 346 287
	GB-A1210	trasparente		3 842 344 758
		Nero ¹⁾		3 842 346 288
	GB-A1710	trasparente		3 842 344 759
		Nero ¹⁾		3 842 346 289
	GB-A1710	Rosso ²⁾		3 842 557 478

¹⁾ $R_{gp}/R_{pp} = 10^4 \dots 10^9 \Omega$; ²⁾ $R_{gp}/R_{pp} = 10^8 \dots 10^{12} \Omega$



Linguetta di presa



- ▶ Separazione di pezzi misti su superfici di prelievo configurate ergonomicamente
- ▶ Presa rapida e sicura grazie alla superficie scanalata
- ▶ Risparmio di tempo fino al 10 %

Materiale: ABS

		Colore	ESD	N.
Linguetta di presa	GB-Z08	Grigio chiaro		3 842 344 760
		Nero ¹⁾		3 842 346 290
	GB-Z12	Grigio chiaro		3 842 344 761
		Nero ¹⁾		3 842 346 291

¹⁾ $R_{gp}/R_{pp} = 10^4 \dots 10^9 \Omega$

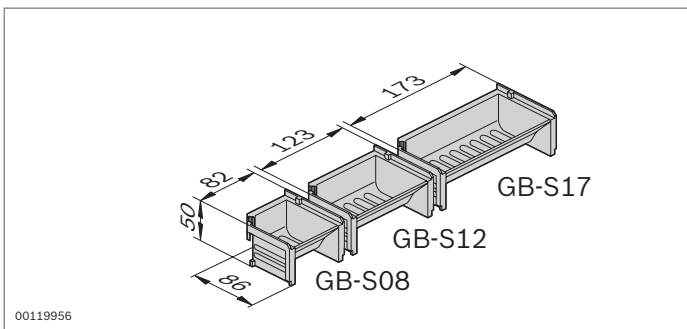


Vaschette di prelievo

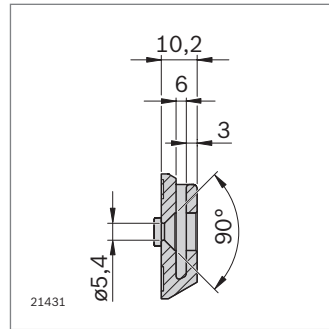
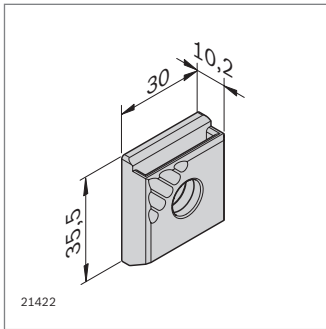
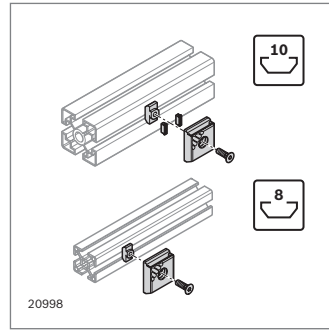


- ▶ Messa a disposizione salvaspazio della minuteria, ad esempio al di sotto dell'alimentazione dei materiali
- ▶ Linguetta scanalata integrata per prelevare facilmente la minuteria
- ▶ Fissaggio

Materiale: ABS



		Colore	ESD	N.
Vaschetta di prelievo	GB-S08	Grigio chiaro		3 842 344 764
		Nero		3 842 346 294
	GB-S12	Grigio chiaro		3 842 344 765
		Nero		3 842 346 295
	GB-S17	Grigio chiaro		3 842 344 766
		Nero		3 842 346 296





Fissaggio del contenitore



- Fissaggio del contenitore per agganciare portautensili, contenitori di prelievo, vaschette di prelievo e linguette di presa
- Adatto per scanalature di 8 mm e 10 mm

Materiale: PA 66; nero

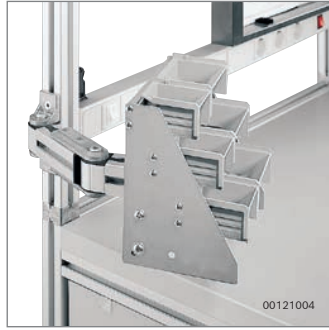
Fornitura: Incluso materiale per il fissaggio nella scanalatura di 8 mm e 10 mm

		ESD	N.
Fissaggio del contenitore	10		3 842 544 797

Clip per diciture

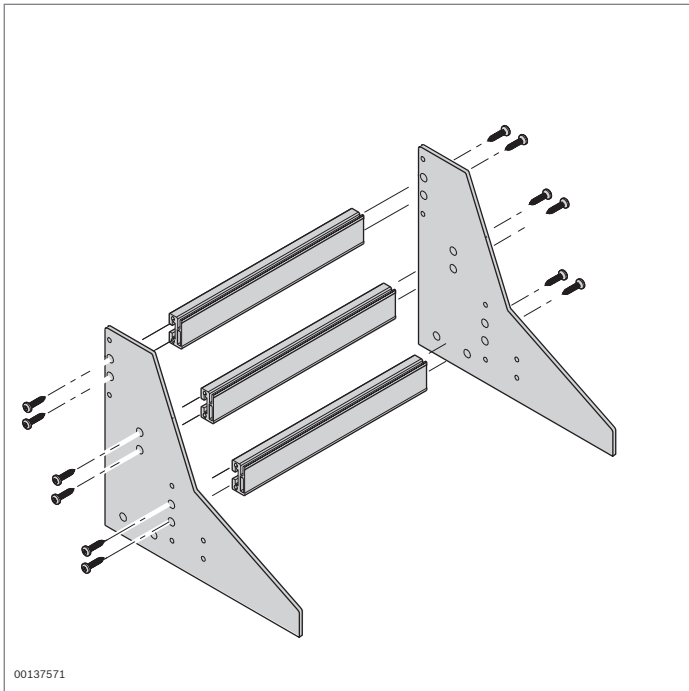
- Dicitura standardizzata dei contenitori di prelievo
- Etichette sostituibili (74 mm x 37 mm)

		N.
Clip per diciture (incluso etichette)	10	3 842 536 127



Applicazione scaffale per i contenitori di prelievo

- ▶ Messa a disposizione ergonomica e sempre a portata di mano di materiali nei contenitori di prelievo sulla postazione di lavoro
- ▶ Percorsi di presa minimi grazie alla messa a disposizione dei materiali nelle immediate vicinanze dell'operatore
- ▶ La posizione dei contenitori di prelievo può essere regolata in altezza e in profondità tramite i fori laterali
- ▶ Combinabile con un braccio portante oscillante (Pagina 2-52)
- ▶ Elementi modulari per il montaggio individuale di uno scaffale per i contenitori di prelievo in larghezze variabili, vedere capitolo Componenti (pagina 12-1)

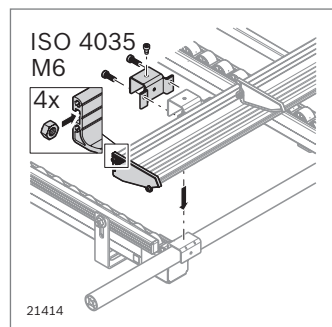
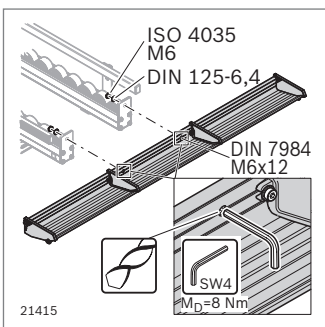
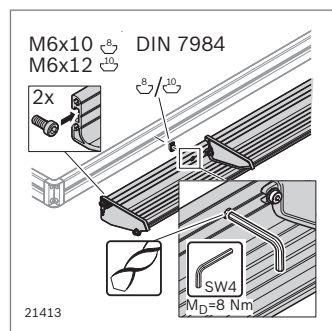
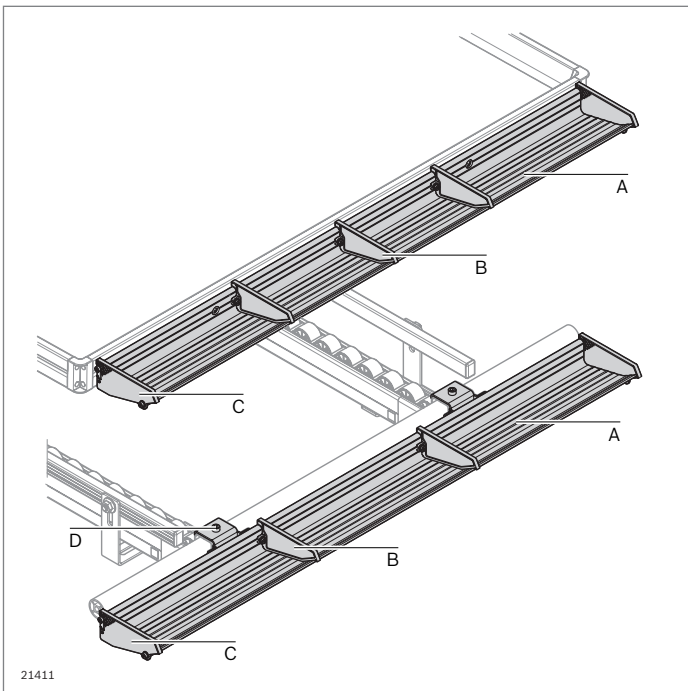


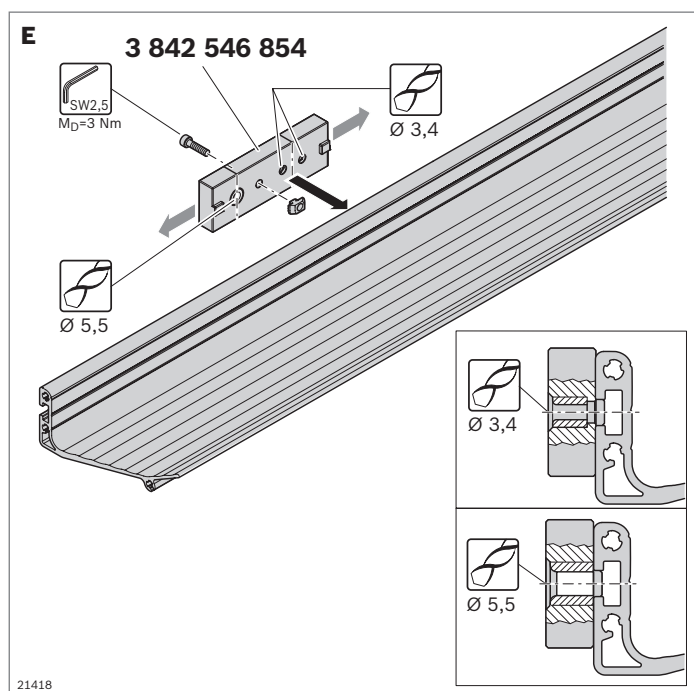
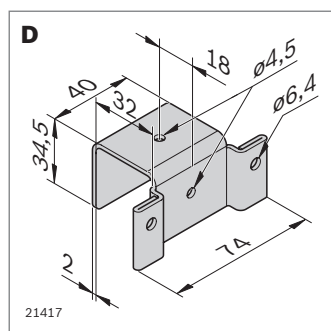
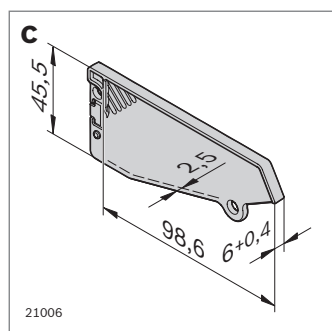
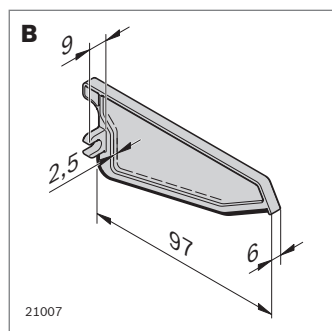
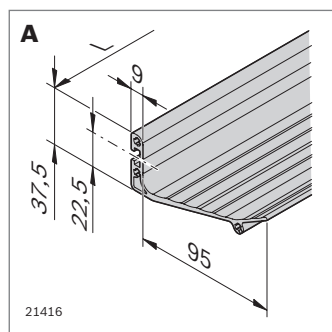


Linguetta di presa



- ▶ Messa a disposizione ergonomica di pezzi piccoli come viti, dadi o rondelle
- ▶ Per il montaggio sui piani per il flusso di materiale o su linee di trasporto per la singolarizzazione di parti miste su superfici di prelievo di forma ergonomica
- ▶ Presa rapida e sicura
- ▶ Elementi modulari per il montaggio individuale di linguette di presa di varie larghezze e suddivisioni





- ▶ Linguetta di presa con superficie scanalata (**A**) per una presa ergonomica rapida e sicura

Materiale: Alluminio anodizzato, superficie a conducibilità ESD (ESD); resistenza di derivazione (R) < 1 x 10⁸ Ω

	L (mm)	ESD	N.
A Linguetta di presa	855	2	3 842 544 774
	855	2	3 842 546 747

- ▶ Parete divisoria (**B**) per una suddivisione individuale della linguetta di presa
- ▶ La linguetta in gomma assicura il contatto preciso con la linguetta di presa

Materiale: PA 66; nero

Fornitura: Incluso materiale di fissaggio

	ESD	N.
B Parete divisoria	10	3 842 544 776

- ▶ Piastra di chiusura (**C**) per limitazione laterale della linguetta di presa

Materiale: PA 66; nero

Fornitura: Incluso materiale di fissaggio

	ESD	N.
C Piastra di chiusura	4	3 842 544 778

- ▶ Angolare di raccordo (**D**) per il fissaggio della linguetta di presa a un portaguide con arresto (tratti di trasporto XLean, Lean ed EcoFlow)

Materiale: Lamiera d'acciaio; zincata; conduttrice; adatta per applicazioni ESD

Fornitura: Incluso materiale di fissaggio

	ESD	N.
D Angolare di raccordo	2	3 842 544 780

- ▶ Sagoma di foratura (**E**) per fori di fissaggio e fori passanti nella linguetta di presa

Fornitura: Incluso materiale di fissaggio

	N.
E Sagoma per foratura	3 842 546 854





Seduta dinamica – ergonomica e funzionale

Una postura a sedere ergonomica sulla postazione di lavoro contribuisce notevolmente alle prestazioni del dipendente.

Linee di produzione manuale, spazi sterili o aree dei controlli finali: lavorare seduti con una postura scorretta è spesso causa di disturbi alla muscolatura, alla colonna vertebrale, alle articolazioni o alla circolazione. Per tale ragione è importante impostare una seduta ergonomicamente corretta.

Potete ottimizzare l'ergonomia delle vostre postazioni di lavoro utilizzando sedie girevoli funzionali, adattate individualmente ad ogni situazione di lavoro. Queste sedie assorbono efficacemente le sollecitazioni del corpo quando si ripetono sempre gli stessi movimenti e aiutano ogni singolo dipendente a mantenere una postura corretta mentre svolge il suo lavoro. Esse sostengono ogni collaboratore individualmente nel mantenere una sana postura seduta durante il proprio lavoro. Favorirete così sia il benessere fisico che la produttività sulla postazione di lavoro, riducendo i tempi di assenza per malattia.



Caratteristiche essenziali delle sedie girevoli da lavoro Rexroth

- ▶ Lo schienale più sottile offre all'utilizzatore la massima libertà di movimento nella zona delle braccia e delle spalle.
- ▶ Il sedile dalla forma ergonomica sostiene il bacino in modo ottimale. È regolabile in profondità e inclinazione.
- ▶ Tutte le regolazioni avvengono semplicemente estraendo i rispettivi elementi di comando, tutti situati in posizioni perfettamente accessibili.
- ▶ Tutte le sedie girevoli da lavoro Rexroth sono dotate di una base stabile, composta da cinque razze disposte a croce. Le sedie basse sono disponibili con rotelle, i modelli alti con scorrevoli.
- ▶ I materiali con cui sono realizzati i sedili e gli schienali sono comodi, durevoli e facili da pulire.
- ▶ Inoltre è possibile equipaggiare la propria sedia con braccioli regolabili, un predellino di salita regolabile in altezza o un anello poggiapiedi.

4

PANORAMICA DELLE SEDIE GIREVOLI DA LAVORO

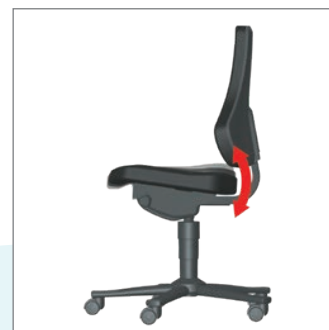
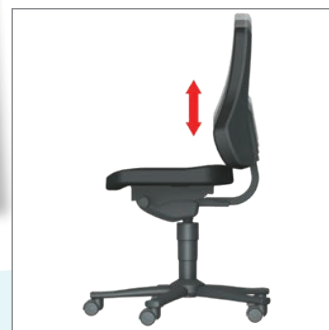
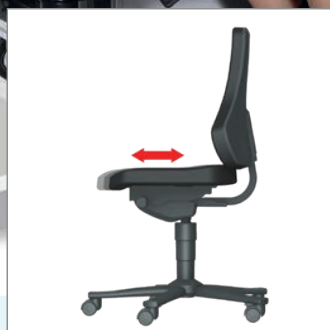
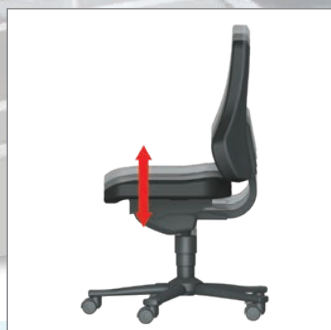
4-7 Sedie girevoli da lavoro

4-12 Accessori



Sedere in modo corretto e pensato fin dall'inizio

A volte è difficile notare a prima vista la tecnica e il know-how medico che si nascondono dietro una sedia da lavoro. Questo oggetto, infatti, deve garantire il comfort ergonomico ottimale per ogni dipendente – non importa se magro o robusto, alto o basso, leggero o pesante, giovane o vecchio, sano come un pesce o cagionevole.



Regolazione dell'altezza e della profondità del sedile

- ▶ Adattamento dell'altezza di seduta alla statura per una buona postura e irrorazione sanguigna
- ▶ Regolazione di una posizione a sedere ottimale per un angolo della gamba di 90 gradi
- ▶ Adattamento della sedia alla lunghezza delle gambe tramite regolazione del sedile

Regolazione dell'altezza dello schienale e dell'inclinazione del sedile

- ▶ Funzione di sostegno ottimale grazie all'adattamento individuale della posizione dello schienale alla corporatura dell'utilizzatore
- ▶ Inclinazione del sedile regolabile – per un perfetto sostegno del bacino
- ▶ Supporto di una postura a sedere o di lavoro attiva ed eretta

Regolazioni individuali a favore degli utenti

Affinché ogni utilizzatore possa adattare la propria sedia da lavoro alle proprie esigenze, è stata progettata una serie di dettagli funzionali: dal predellino di salita al sedile regolabile più volte, dallo schienale con supporto lombare fino alla tecnica di sincronizzazione con regolazione del peso. In questo modo le sedie girevoli da lavoro MPS di Rexroth supportano una seduta corretta sulla postazione di lavoro, aumentando l'efficienza e diminuendo il numero di assenze per malattia.

Seduta dinamica – tecnica per esigenze superiori

Una seduta è corretta ed ergonomica solo quando permette di muoversi. Una buona sedia da lavoro supporta questa dinamica grazie ad un meccanismo di movimento innovativo. Importante è soprattutto l'alternanza tra una seduta anteriore, mediana e posteriore.

Proprio per questo le sedie girevoli da lavoro MPS di Rexroth sono dotate di una speciale tecnica di sincronizzazione che permette tali cambiamenti di postura, senza rinunciare nemmeno per un momento alla funzione di supporto stabilizzante dello schienale. In questo modo il corpo viene sostenuto e alleviato in tutte le sequenze di movimento della seduta dinamica.

4



Supporto lordosi

- ▶ Alleggerimento dei muscoli estensori nell'area delle vertebre lombari tramite schienale con supporto lombare
- ▶ Supporto di una postura rilassata con posizione a sedere eretta



Tecnica di sincronizzazione con contatto continuo

- ▶ Contatto permanente della schiena con lo schienale per alleviare efficientemente la muscolatura dorsale
- ▶ Adattamento alle sequenze di movimento con cambio di postura grazie all'efficiente meccanismo di sincronizzazione
- ▶ Movimento sincronizzato di schienale e sedile per l'armonizzazione ottimale del punto di rotazione del bacino e l'articolazione del ginocchio



Peso regolabile

- ▶ Regolazione integrata del peso per adattamento al peso corporeo
- ▶ Regolazione della resistenza dello schienale con presa meccanica
- ▶ Attenuazione effettiva del carico della colonna vertebrale alternando una postura a sedere anteriore e posteriore



VANTAGGI DEL PRODOTTO



- ▶ Altezza di seduta
- ▶ Altezza schienale
- ▶ Schienale a contatto continuo



- ▶ Altezza di seduta
- ▶ Inclinazione della sedia



- ▶ Altezza di seduta
- ▶ Profondità della sedia
- ▶ Inclinazione della sedia
- ▶ Altezza schienale



- ▶ Schienale a contatto continuo
- ▶ Movimento sincronizzato di schienale e sedile
- ▶ Regolazione del peso per adattamento al peso corporeo



- ▶ Predellino di salita regolabile in altezza
- ▶ Altezza di seduta
- ▶ Altezza schienale



- ▶ Rivestimento del sedile e dello schienale lavabile



- ▶ Materiale conduttore ESD secondo DIN EN 61340-5-1, adatto per l'impiego in aree sensibili alle scariche elettrostatiche (ESD).



- ▶ Il prodotto soddisfa le definizioni tecniche di sicurezza ed i requisiti ergonomici delle sedie girevoli da lavoro nella produzione secondo DIN 68877

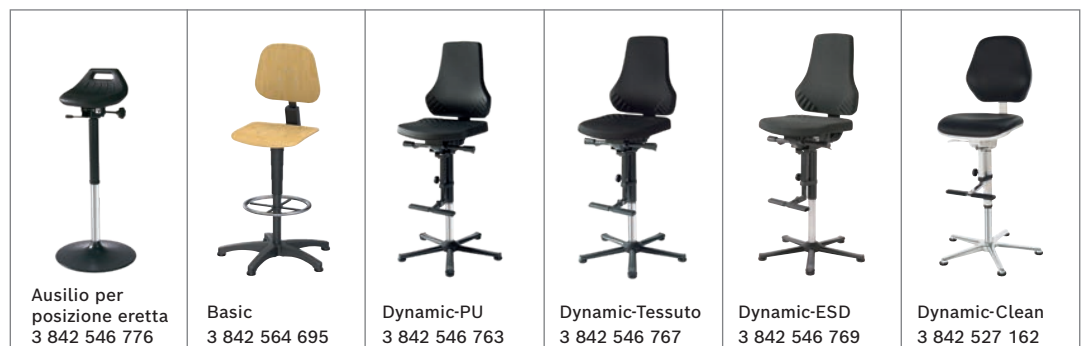
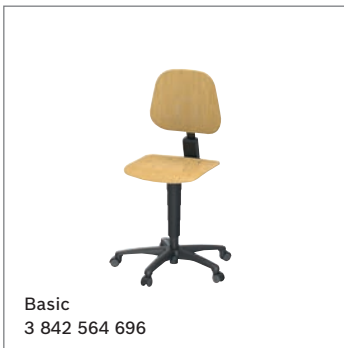
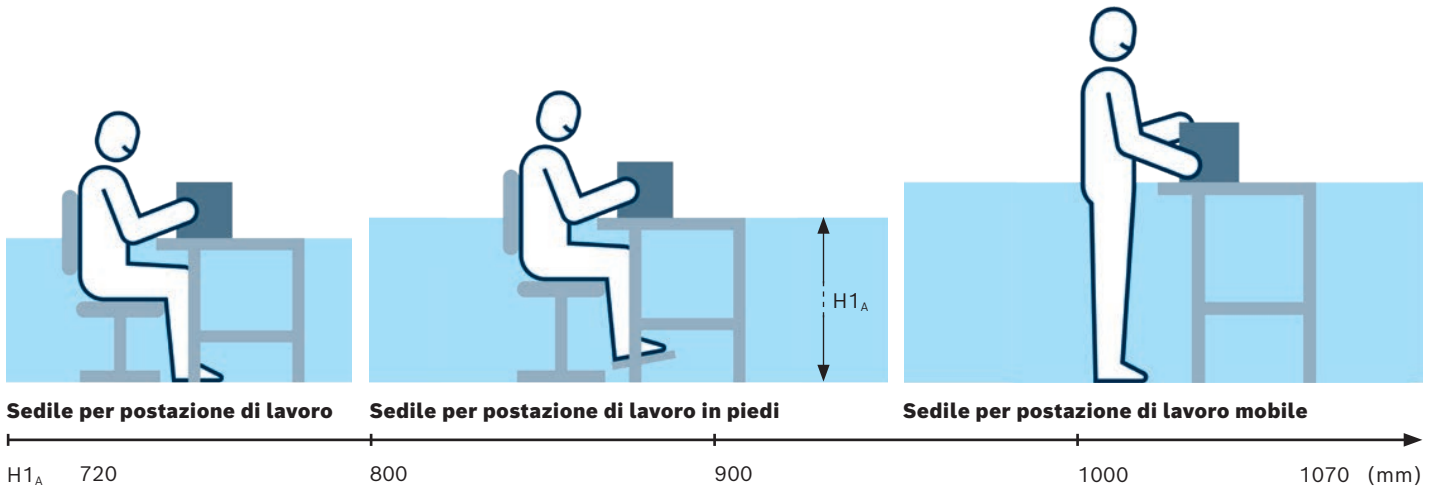


- ▶ Adatto per camere bianche secondo DIN EN ISO 14644-1



- ▶ Il prodotto è conforme ai requisiti della legge sulla sicurezza delle apparecchiature e dei prodotti (GPSSG)

SCHEMI PER L'ORDINAZIONE





Basic	Esecuzione	Altezza di seduta (mm)	N.
Prof	Ruota	420 ... 570	3 842 564 696
Alta	Scorrevole	580 ... 830	3 842 564 695

Secondo la norma DIN 68877 una sedia da lavoro, la cui altezza del sedile sia regolabile oltre i 650 mm, deve essere dotata di un anello poggiapiedi o di un predellino di salita.

Basic



- ▶ Possibilità di regolazione
 - Altezza di seduta
 - Altezza schienale
- ▶ Caratteristiche
 - Max. carico ammesso 120 kg
 - Particolare robustezza
 - Superficie facile da pulire
- ▶ Campo di applicazione
 - Produzione

Materiale: Sedile e schienale: Legno a 7 strati, incollato; verniciatura incolore; piede a croce: Plastica; rotella: PP morbido; adatto per pavimentazioni industriali dure
 Accessori: Anello poggiapiedi (pagina 4-12)



Ausilio per posizione eretta	Esecuzione	Altezza di seduta (mm)	N.
	Disco	580 ... 860	3 842 546 776

Ausilio per posizione eretta



- ▶ Possibilità di regolazione
 - Altezza di seduta
 - Inclinazione della sedia
- ▶ Caratteristiche
 - Max. carico ammesso 120 kg
 - Resistente
 - Superficie facile da pulire
- ▶ Campo di applicazione
 - Produzione
 - Sulle postazioni di lavoro in piedi per non affaticare la muscolatura

Materiale: Sedile: PU espanso, nero; disco: Acciaio



Dynamic-PU	Esecuzione	Altezza di seduta (mm)	N.
Prof	Ruota	460 ... 610	3 842 546 762
Alta	Scorrevole	580 ... 820	3 842 546 763

Secondo la norma DIN 68877 una sedia da lavoro, la cui altezza del sedile sia regolabile oltre i 650 mm, deve essere dotata di un anello poggiapiedi o di un predellino di salita.

Dynamic-PU



- ▶ Possibilità di regolazione
 - Altezza di seduta
 - Inclinazione della sedia
 - Profondità della sedia
 - Altezza schienale
 - Tecnica di sincronizzazione (movimento sincrono dello schienale e della sedia)
 - Regolazione del peso
- ▶ Caratteristiche
 - Max. carico ammesso 120 kg
 - Resistente
 - Superficie facile da pulire
 - Resistente ad acidi e soluzioni alcaline leggeri
- ▶ Campo di applicazione
 - Produzione-meccanica

Materiale: Sedile e schienale: PU espanso, nero, zigrinatura a nido d'ape sull'intera superficie; piede a croce: Acciaio; rotella: PP morbido, adatto per pavimentazioni industriali dure

Accessori: Predellino di salita, anello poggiapiedi, bracciolo (pagina 4-12)



Dynamic-Tessuto	Esecuzione	Altezza di seduta (mm)	N.
Prof	Ruota	460 ... 610	3 842 546 766
Alta	Scorrevole	580 ... 820	3 842 546 767

Secondo la norma DIN 68877 una sedia da lavoro, la cui altezza del sedile sia regolabile oltre i 650 mm, deve essere dotata di un anello poggia piedi o di un predellino di salita.

Dynamic-Tessuto



- ▶ Possibilità di regolazione
 - Altezza di seduta
 - Inclinazione della sedia
 - Profondità della sedia
 - Altezza schienale
 - Tecnica di sincronizzazione (movimento sincrono dello schienale e della sedia)
 - Regolazione del peso
- ▶ Caratteristiche
 - Max. carico ammesso 120 kg
 - Superficie in tessuto morbido e resistente
 - Seduta confortevole
- ▶ Campo di applicazione
 - Produzione con imbrattamento contenuto
 - Postazione di lavoro di controllo

Materiale: Sedile e schienale: Tessuto traspirante, nero; piede a croce: Acciaio; rotella: PP morbido, adatto per pavimentazioni industriali dure

Accessori: Predellino di salita, anello poggia piedi, bracciolo (v. pag. 4-12)



Dynamic-ESD		Esecuzione	Altezza di seduta	ESD	N.
			(mm)		
Prof	Ruota		460 ... 610		3 842 546 768
Alta	Scorrevole		580 ... 820		3 842 546 769

Secondo la norma DIN 68877 una sedia da lavoro, la cui altezza del sedile sia regolabile oltre i 650 mm, deve essere dotata di un anello poggia piedi o di un predellino di salita.

Dynamic-ESD



- ▶ Possibilità di regolazione
 - Altezza di seduta
 - Inclinazione della sedia
 - Profondità della sedia
 - Altezza schienale
 - Tecnica di sincronizzazione (movimento sincrono dello schienale e della sedia)
 - Regolazione del peso
- ▶ Caratteristiche
 - Max. carico ammesso 120 kg
 - Tessuto traspirante, altamente antistatico
- ▶ Campo di applicazione
 - Produzione di componenti elettrici ed elettronici
 - Resistenza di dispersione: $10^6 \dots 10^8 \Omega$

Materiale: Sedile e schienale: Rivestimento traspirante con fili di acciaio inox integrati, nero; piede a croce: Acciaio; rotella: PP morbido, adatto per pavimentazioni industriali dure

Accessori: Predellino di salita, anello poggia piedi, bracciolo (pagina 4-12)



Dynamic-Clean	Esecuzione	Altezza di seduta (mm)	N.
Prof	Ruota	510 ... 650	3 842 527 161
Alta	Scorrevole	650 ... 910	3 842 527 162

Secondo la norma DIN 68877 una sedia da lavoro, la cui altezza del sedile sia regolabile oltre i 650 mm, deve essere dotata di un anello poggiapiedi o di un predellino di salita.

Dynamic-Clean



- ▶ Possibilità di regolazione
 - Altezza di seduta
 - Inclinazione della sedia
 - Altezza schienale
 - Tecnica di sincronizzazione (movimento sincrono dello schienale e della sedia)
 - Regolazione del peso
- ▶ Caratteristiche
 - Max. carico ammesso 120 kg
 - Morbida pelle antistatica e antiscivolo
- ▶ Campo di applicazione
 - Camera bianca (classe camera bianca ISO 4)
 - Produzione elettrica ed elettronica
 - Resistenza di dispersione: $10^6 \Omega$

Materiale: Sedile e schienale: Pelle conduttiva, antracite;
piede a croce: Alluminio

Fornitura clean Dynamic alta: Incluso predellino di salita regolabile in altezza



Accessori



Predellino di salita (A)

- ▶ Per sedie girevoli da lavoro Dynamic-PU, Dynamic-Similpelle, Dynamic-Textil e Dynamic-ESD con un'altezza del sedile superiore ai 650 mm. Secondo DIN 68877 una sedia da lavoro con un'altezza del sedile oltre i 650 mm deve essere dotata di un predellino di salita.
- ▶ Ripiegabile
- ▶ Altezza regolabile
- ▶ Superficie antiscivolo

Anello poggipiedi (B)

- ▶ Per tutte le sedie girevoli da lavoro
- ▶ Per una salita sicura e una seduta ergonomica non affaticante
- ▶ Altezza regolabile

Braccioli (C)

- ▶ Per Dynamic-PU, Dynamic-Similpelle, Dynamic-Tessuto e Dynamic-ESD
- ▶ Possibilità di regolazione: Altezza, larghezza e angolo di apertura

Fornitura: Incluso materiale di fissaggio

	ESD	N.
A Predellino di salita		3 842 546 772
		3 842 546 775
B Anello poggipiedi		3 842 546 773
C Braccioli	Set	3 842 557 271
	Set	3 842 557 272



Scorte ridotte grazie a una messa a disposizione efficiente dei materiali

Una messa a disposizione dei materiali ben strutturata e chiara porta trasparenza ed aiuta a ridurre le scorte.

Non importa in quale settore – se nel commercio, nella produzione artigianale o nell'industria – i vantaggi del sistema di scaffalatura Rexroth sono evidenti ovunque:

- ▶ Diverse linee di trasporto con mezzi di trasporto differenti trasportano tutti i contenitori in tutte le classi di peso con la massima affidabilità.
- ▶ Una conversione, un montaggio e un ampliamento facili regalano al vostro sistema un futuro assicurato.
- ▶ Dettagli intelligenti come i rulli di diverso colore assicurano una visuale rapida e chiara delle vostre scorte (Kanban).
- ▶ Il principio FiFo assicura l'utilizzo dei materiali nella sequenza prescritta.

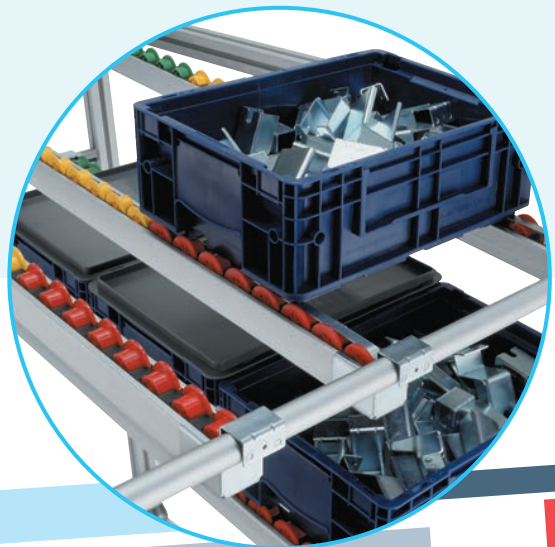
XLean è l'alternativa economica. Con Lean approfittate dei vantaggi dell'elevata flessibilità e versatilità di combinazioni – rulli colorati segnalano le vostre scorte o aiutano a distinguere tra parti buone o cattive. Per l'impiego in presenza di forti pendenze sono disponibili guide scorrevoli come mezzo di trasporto. Per carichi elevati o per la messa a disposizione in blister o cartoni potete utilizzare EcoFlow.

Potete ordinare in modo particolarmente confortevole, configurando a piacere il vostro scaffale nelle dimensioni e nell'equipaggiamento. Se desiderate ancora più flessibilità, assemblate il vostro scaffale a partire da unità di scaffali o componenti singoli. Potete combinare tutti i componenti tra loro nel Layout Designer *Mtpro* – tutto è perfettamente compatibile.

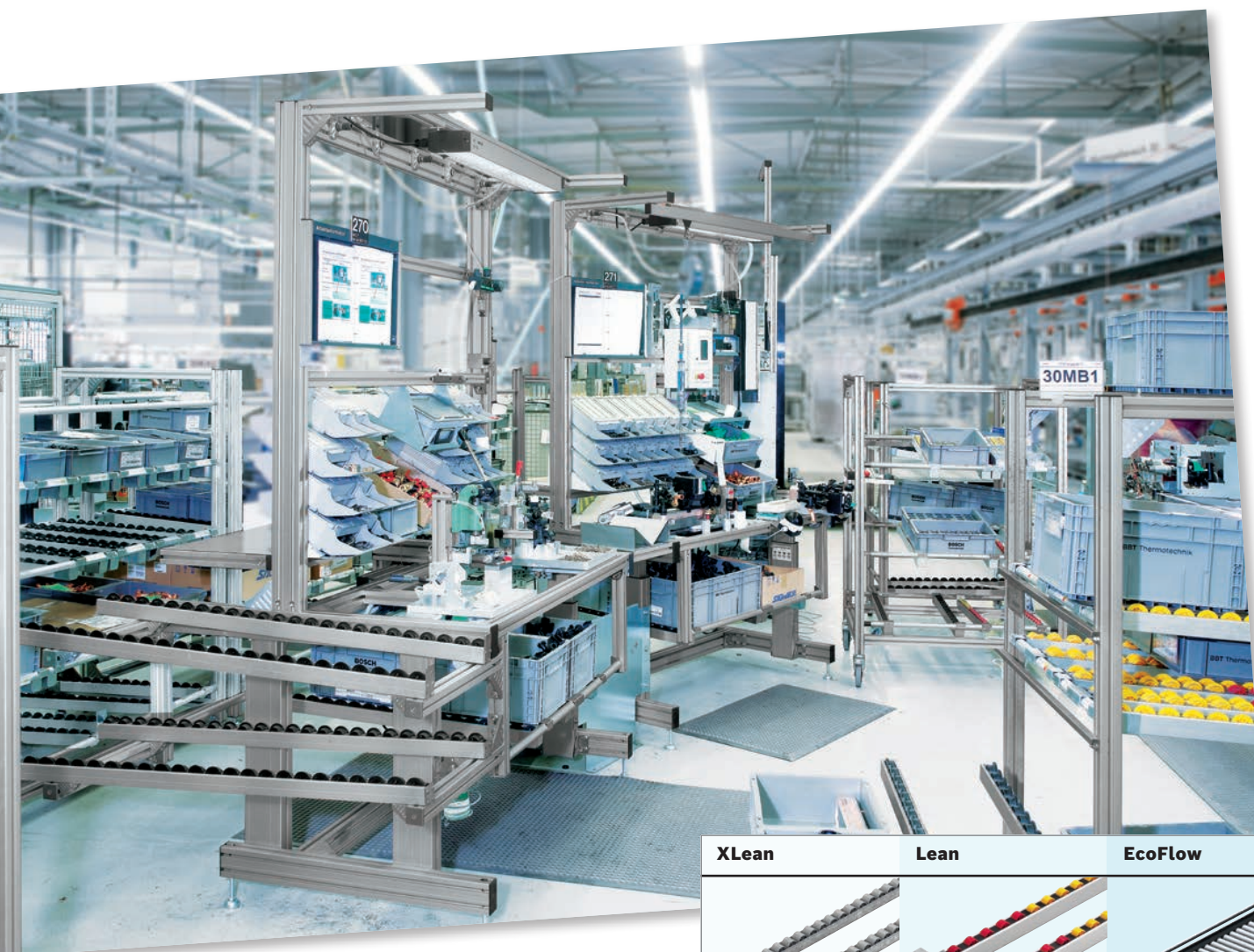
I sistemi di scaffalatura ed i componenti sono disponibili come soluzione a conducibilità ESD e adatti quindi per l'impiego in aree EPA (Electrostatic Protected Area).

PANORAMICA

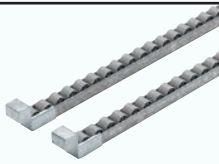
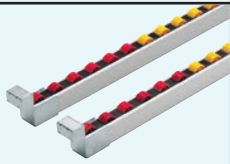










5-4	Sistemi di scaffalatura	XLean Lean EcoFlow
5-11	Linee di trasporto	XLean Lean
5-23	Guida di trasporto	
5-25	Traverse	
5-27	Clip per diciture	



Sistemi di scaffalatura



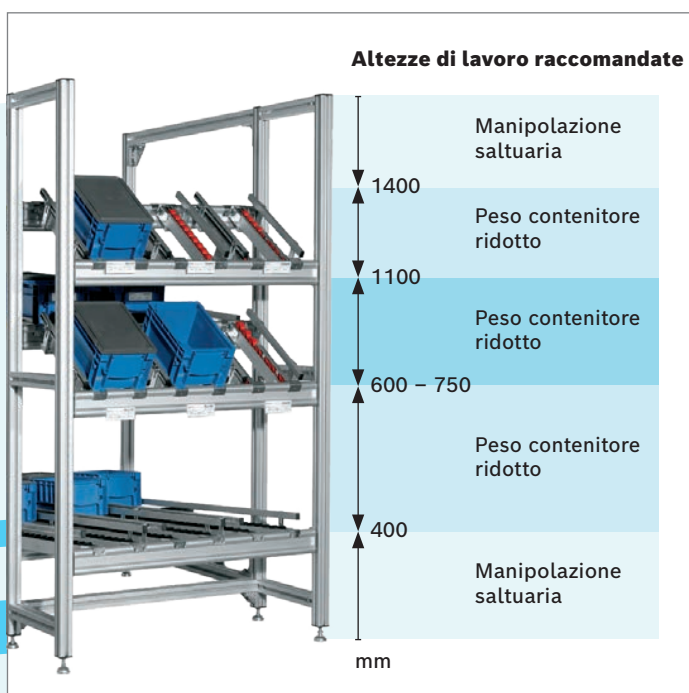
Per la progettazione del vostro sistema di scaffalatura è decisivo sapere quali materiali, in che quantità ed in quali contenitori vengono messi a disposizione. È necessario tenere conto del numero delle parti e dei contenitori nonché del loro tipo, delle dimensioni e del peso.

XLean	Lean	EcoFlow
		
 D28  D28SK	 D32  D32SK  GS  GS SK  RE45  RE45SK	
Soluzione conveniente	Rulli colorati per la visualizzazione delle scorte (Kanban)	Carichi elevati, per blister e cartoni

La capacità di carico degli scaffali dipende dai parametri scelti, dalla struttura e dalle dimensioni dell'incastellatura, dai piani e dalle singole linee di trasporto. Il carico massimo ammonta a 2000 kg. Dati dettagliati sui carichi possibili sono riportati al capitolo Dati tecnici e anche in *MTpro*.

La scelta dei mezzi di trasporto e delle guide laterali determina la proprietà di scorrimento dei vostri contenitori. Come mezzi di trasporto sono a disposizione XLean, Lean e EcoFlow. Accanto alla classica messa a disposizione dei materiali tramite piani per il flusso del materiale, anche i componenti dei sistemi di scaffalatura possono essere combinati con le postazioni di lavoro. Il vantaggio delle linee rispetto ai piani per il flusso del materiale è un approntamento dei contenitori definito e preciso. I contenitori non possono scivolare o essere scambiati, dato che le linee di trasporto sono regolate sui rispettivi contenitori.

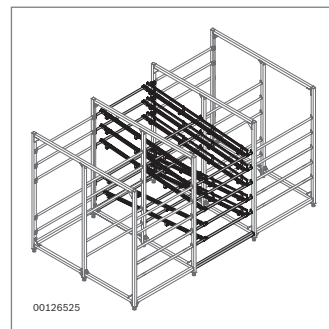
Anche le linee di trasporto possono essere assemblate a partire da componenti singoli oppure ordinate come unità completa.



Ergonomia

Il peso dei contenitori ed il tipo di attività nonché la sollecitazione totale del dipendente durante un turno sono determinanti per l'organizzazione ergonomica di un sistema di scaffalatura. Durante la pianificazione è necessario tenere conto di persone di statura diversa per poter soddisfare un numero maggiore possibile di dipendenti. Ci si può così avvicinare alla media nazionale.

La distanza tra le linee, sia in orizzontale che in verticale, dovrebbe essere impostata in modo tale da lasciare un sufficiente spazio di presa. Oltre all'altezza dei contenitori consigliamo una distanza di 200 mm tra le linee.



- ◀ **Gli scaffali possono essere impiegate singolarmente o combinandoli tra loro. La combinazione degli scaffali consente di ridurre l'ingombro e i costi.**



- ◀ **I sistemi di scaffalatura sono comunemente a conducibilità ESD e adatti all'impiego in aree sensibili a scariche elettrostatiche. Tutti gli elementi di collegamento sono concepiti in modo da interrompere l'anodizzazione dei profilati in alluminio per consentire una conducibilità ESD continua senza ulteriori cablaggi rischiosi.**

MTpro

Software per la progettazione e la pianificazione di sistemi di scaffalatura. Informazioni dettagliate alle pagine 1-9/10 oppure su www.boschrexroth.com



00127214

Vedere dati tecnici
Pagine 13-12 segg.

Scaffale XLean



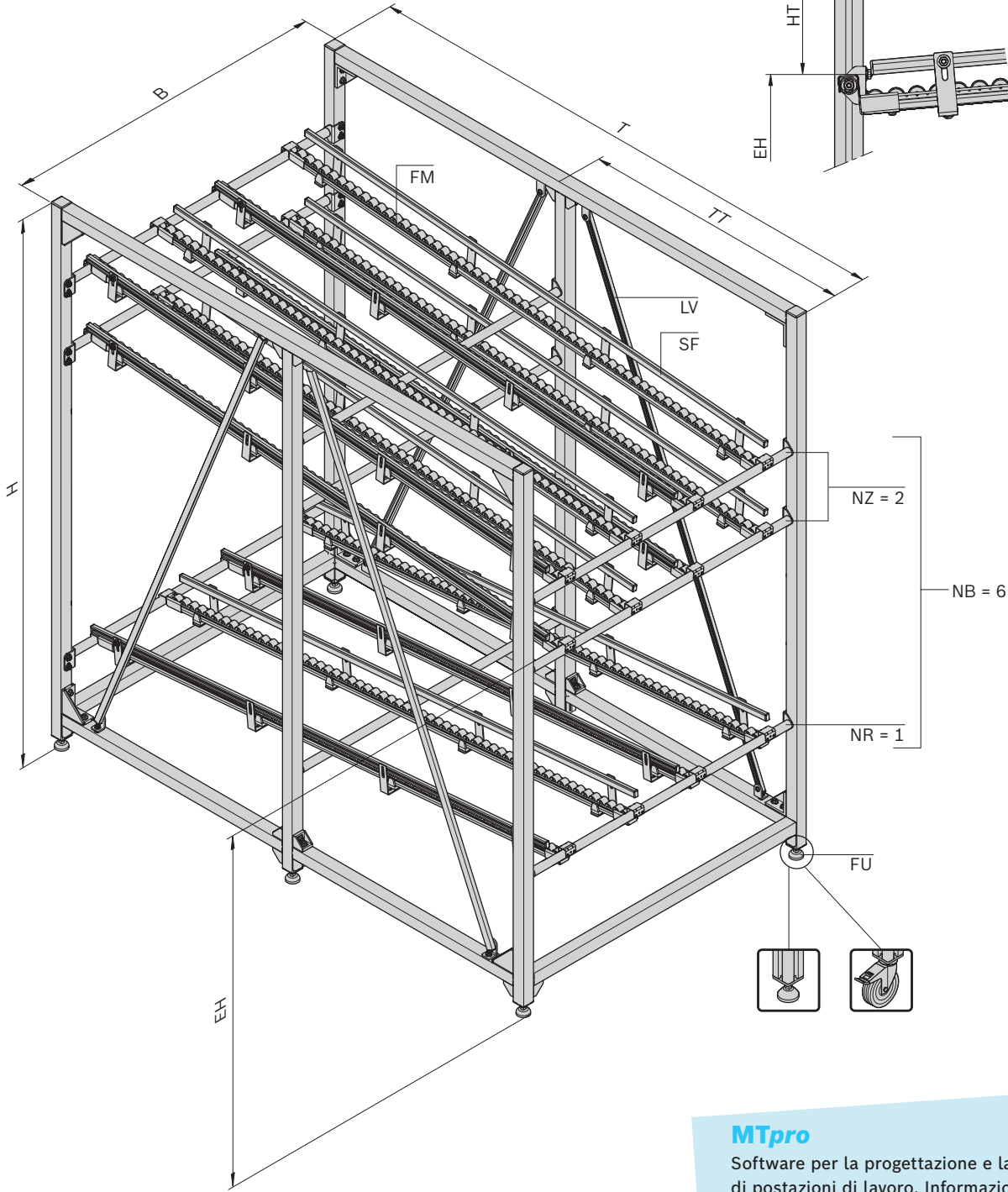
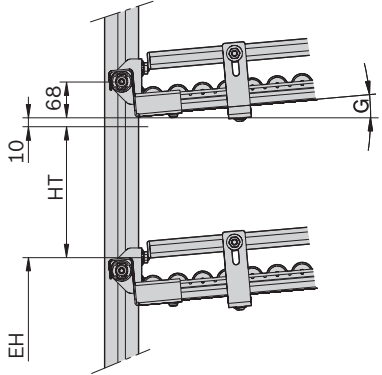
45 x 45 L



MTpro

- ▶ Messa a disposizione dei materiali in supermercati o direttamente sulla postazione di lavoro
- ▶ Soluzione conveniente con linee di trasporto in profilato in acciaio con rotelle in plastica
- ▶ Disponibile in esecuzione a conducibilità ESD
- ▶ Esecuzione completamente montata oppure come kit per il montaggio autonomo
- ▶ Possibilità di completamento tramite moduli a scelta come traverse e linee di trasporto e componenti singoli

Scaffale XLean		3 842 998 249
Tipo	Numero di elementi laterali	0, 1, 2
ESD	Conducibilità	sì, no
FU	Tipo di piede	Piede regolabile, ruota orientabile
A	Esecuzione	Parti singole, montate
LV	Versione di carico (carico max.)	400 kg, 2000 kg
B	Larghezza del sistema di scaffalatura	400 ... 1500 mm
H	Altezza del sistema di scaffalatura	600 ... 2000 mm
T	Profondità del sistema di scaffalatura	400 ... 6000 mm
EH	Altezza di prelievo del piano di rifornimento più basso	263 ... 1800 mm
HT	Altezza di trasporto (spazio libero per il prelievo dei contenitori)	80 ... 1200 mm
NZ	Numero di piani di rifornimento	1 ... 8
NR	Numero di piani di recupero	0 ... 7
G	Pendenza	0 ... 10 % (consigliata: 6 %)
NB	Numero di linee di trasporto	0 ... 64
FM	Mezzo di trasporto	Rulli Ø28 con/senza bordino
SF	Guida laterale	con, senza
PT	Tipo di traversa	Traversa tubolare, traversa tubolare con angolare, traversa tubolare doppia



00137573

5

MTpro
Software per la progettazione e la pianificazione di postazioni di lavoro. Informazioni dettagliate alle pagine 1-9/10 oppure su www.boschrexroth.com



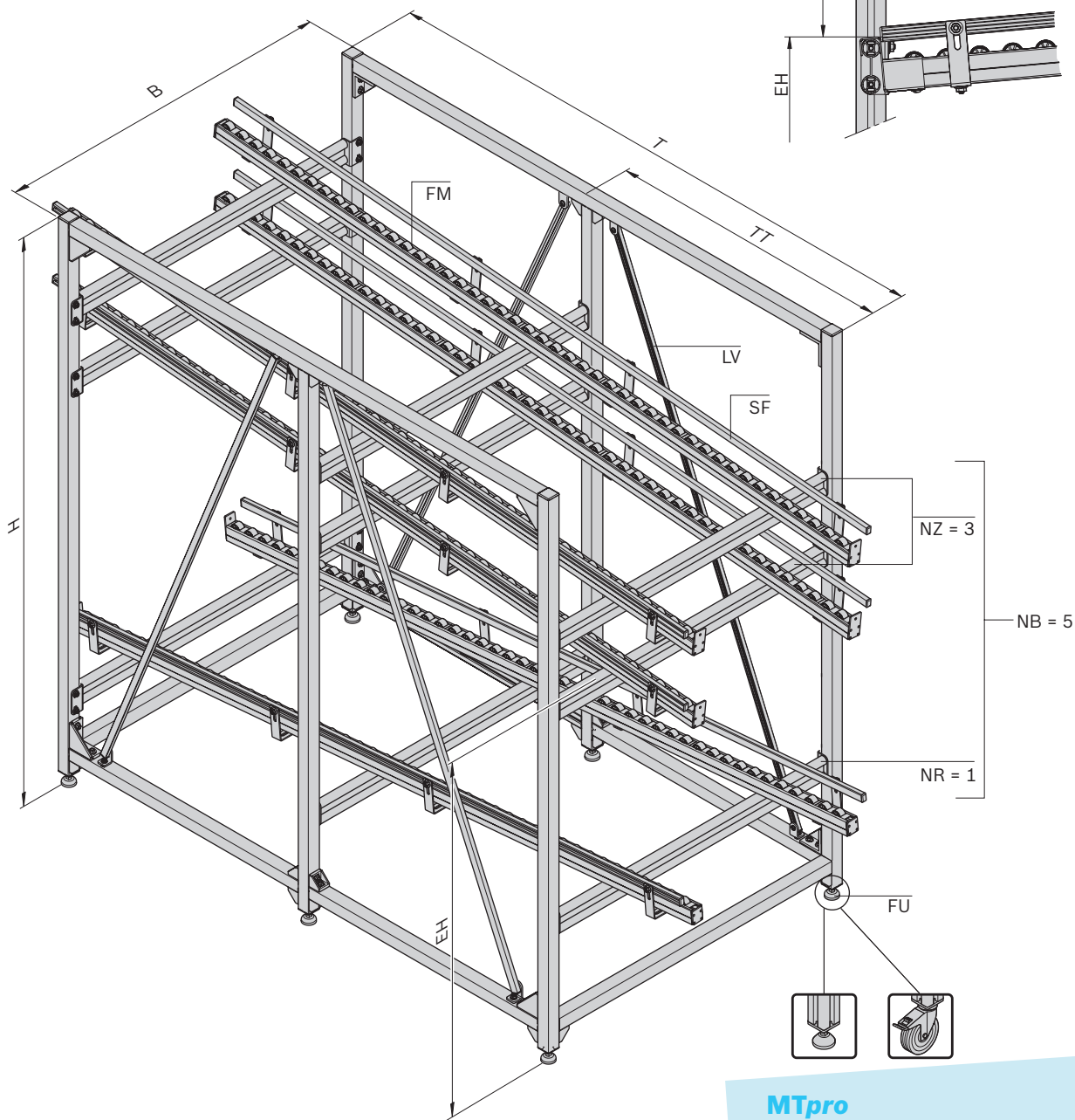
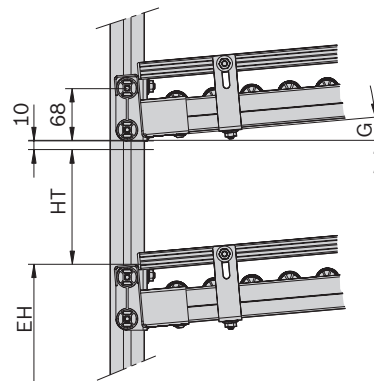
Scaffale Lean



- ▶ Messa a disposizione dei materiali in supermercati o direttamente sulla postazione di lavoro
- ▶ Elevata flessibilità e numerose combinazioni grazie alla possibilità di scegliere tra diversi mezzi di trasporto: Rulli, elementi a rulli, guide scorrevoli
- ▶ Rulli colorati per la visualizzazione delle scorte di materiale o di pezzi buoni/pezzi da scartare
- ▶ Disponibile in esecuzione a conducibilità ESD
- ▶ Esecuzione: Completamento montato o come set
- ▶ Possibilità di completamento tramite moduli a scelta come traverse e linee di trasporto e componenti singoli

Vedere dati tecnici
Pagine 13-12 segg.

Scaffale Lean		3 842 998 332
Tipo	Numero di elementi laterali	0, 1, 2
ESD	Conducibilità	sì, no
FU	Tipo di piede	Piede regolabile, ruota orientabile
A	Esecuzione	Parti singole, montate
LV	Versione di carico (carico max.)	400 kg, 2000 kg
B	Larghezza del sistema di scaffalatura	400 ... 1500 mm
H	Altezza del sistema di scaffalatura	600 ... 2000 mm
T	Profondità del sistema di scaffalatura	400 ... 6000 mm
TT	Suddivisione in profondità degli scaffali (distanza max. tra le traverse)	1000, 1500
G	Pendenza	0 ... 10 % (consigliata: 6 %)
PT	Tipo di traversa	Traversa tubolare, traversa tubolare con angolare, traversa profilata, traversa tubolare doppia
UV	Sporgenza della linea di trasporto davanti	0, 50 ... 1000 mm
UH	Sporgenza della linea di trasporto (dietro)	0, 50 ... 1000 mm
EH	Altezza di prelievo del piano di rifornimento più basso	263 ... 1800 mm
HT	Altezza di trasporto (spazio libero per il prelievo dei contenitori)	100 ... 1200 mm
NZ	Numero di piani di rifornimento	1 ... 8
NR	Numero di piani di recupero	0 ... 7
NB	Numero di linee di trasporto	0 ... 64
FM	Mezzo di trasporto	Rulli Ø32 con/senza bordino, diverse distanze, guida scorrevole con/senza bordo, elementi a rulli con/senza bordo
F	Colore rulli	nero, rosso, giallo, verde
SF	Guida laterale	con, senza



MTpro

Software per la progettazione e la pianificazione di postazioni di lavoro. Informazioni dettagliate alle pagine 1-9/10 oppure su www.boschrexroth.com

00137583



00127572

Vedere dati tecnici
Pagine 13-12 segg.

Scaffale EcoFlow



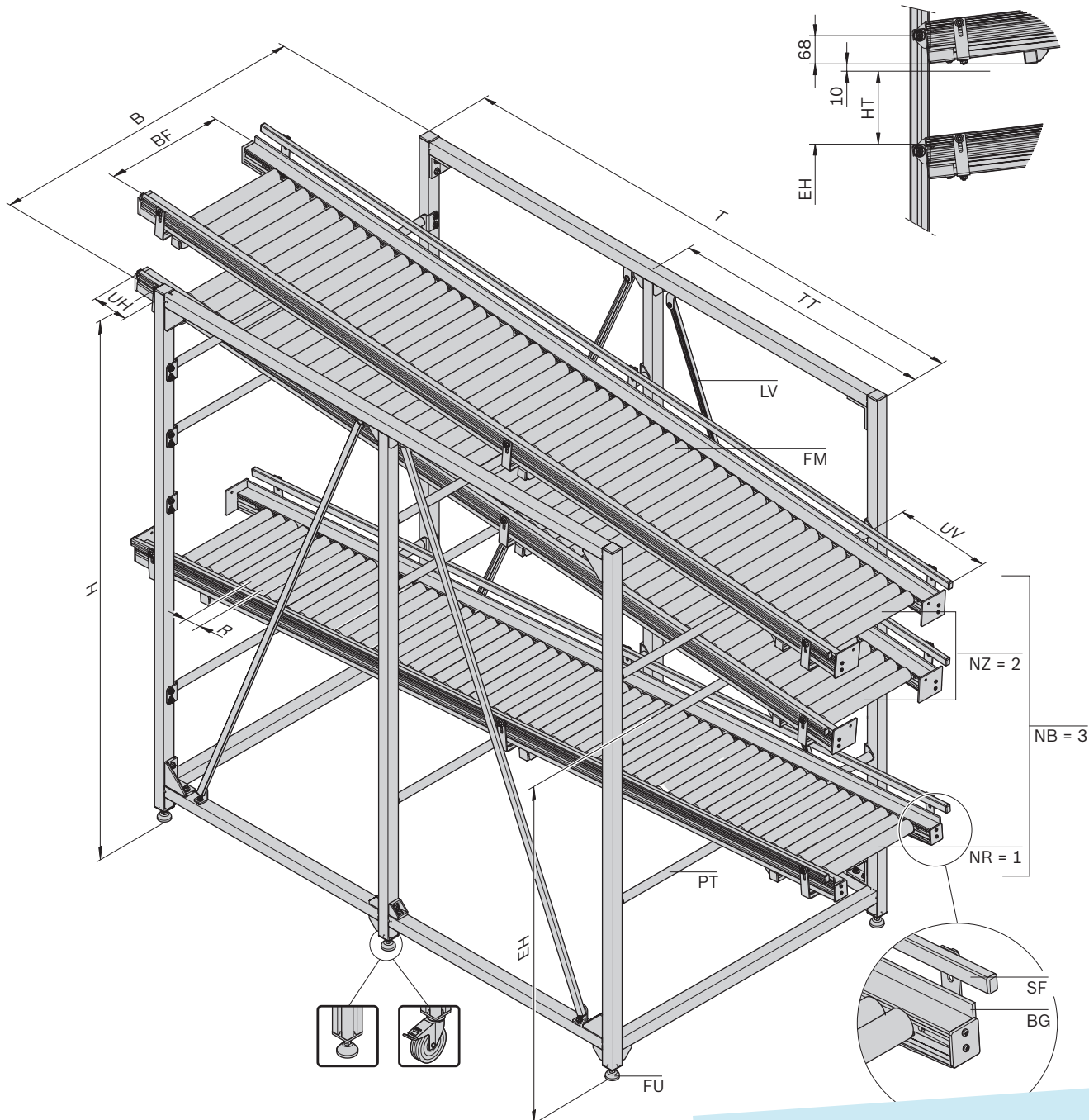
45 x 45 L



MTpro

- ▶ Messa a disposizione dei materiali in supermercati o direttamente sulla postazione di lavoro
- ▶ Per carichi elevati
- ▶ Rulli continui per il trasporto e la messa a disposizione di blister o cartonaggi
- ▶ Disponibile in esecuzione a conducibilità ESD
- ▶ Esecuzione completamente montata oppure come kit per il montaggio autonomo
- ▶ Possibilità di completamento tramite moduli a scelta come traverse e linee di trasporto e componenti singoli

Scaffale EcoFlow		3 842 998 322
Tipo	Numero di elementi laterali	0, 1, 2
ESD	Conducibilità	sì, no
FU	Tipo di piede	Piede regolabile, ruota orientabile
A	Esecuzione	Parti singole, montate
B	Larghezza del sistema di scaffalatura	400 ... 1000 mm
H	Altezza del sistema di scaffalatura	600 ... 2000 mm
T	Profondità del sistema di scaffalatura	400 ... 6000 mm
TT	Suddivisione in profondità degli scaffali (distanza max. tra le traverse)	1000, 1500
G	Pendenza	0 ... 10 % (consigliata: 6 %)
PT	Tipo di traversa	Traversa tubolare, traversa tubolare con angolare, traversa profilata, traversa tubolare doppia
UV	Sporgenza della linea di trasporto davanti	0, 50 ... 1000 mm
UH	Sporgenza della linea di trasporto (dietro)	0, 50 ... 1000 mm
EH	Altezza di prelievo del piano di rifornimento più basso	263 ... 1800 mm
HT	Altezza di trasporto (spazio libero per il prelievo dei contenitori)	100 ... 1200 mm
NZ	Numero di piani di rifornimento	1 ... 8
NR	Numero di piani di recupero	0 ... 7
NB	Numero di linee di trasporto	0 ... 20
FM	Mezzo di trasporto	Rulli in plastica, acciaio, acciaio inox
SF	Guida laterale	con, senza
R	Distanza tra i rulli	50, 100 mm
BG	Bordo della guida scorrevole	interno, esterno
BF	Larghezza della linea di trasporto	200 ... 892 mm



00137584

MTpro
Software per la progettazione e la pianificazione di postazioni di lavoro. Informazioni dettagliate alle pagine 1-9/10 oppure su www.boschrexroth.com



00121055

Linee di trasporto XLean

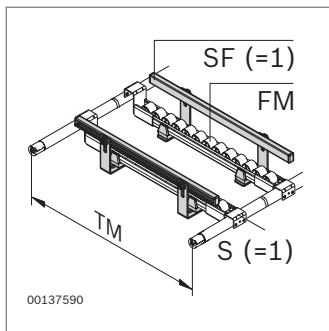


- ▶ Linea di trasporto in profilato in acciaio con rulli di plastica, a scelta con o senza bordino
- ▶ Portaguide da fissare alla traversa tubolare
- ▶ Pendenza consigliata $G = 6\%$
- ▶ Disponibile in esecuzione a conducibilità ESD

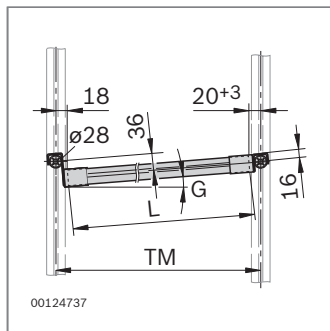
Fornitura: Linea di trasporto composta da due tratti di trasporto (destra/sinistra) con portaguide



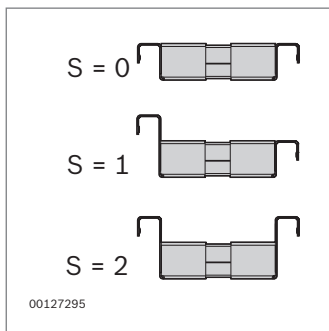
Per la progettazione e la pianificazione delle postazioni di lavoro consigliamo MTpro!
Ulteriori informazioni alle pagine 1-9/10.



00137590



00124737



00127295

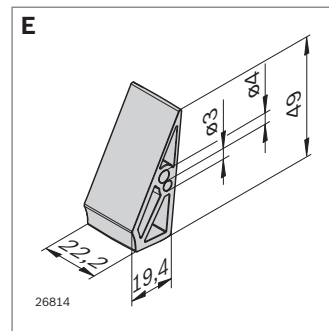
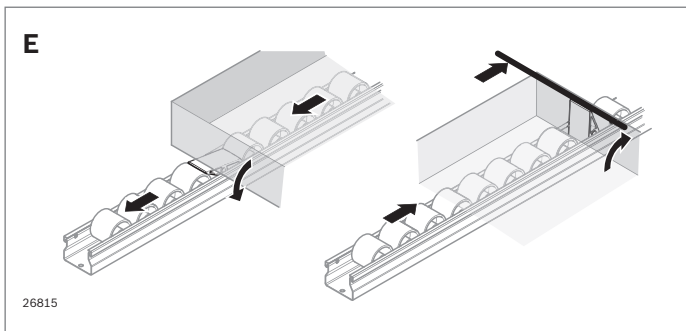
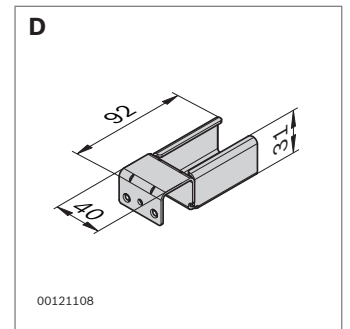
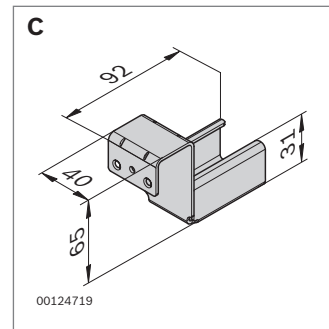
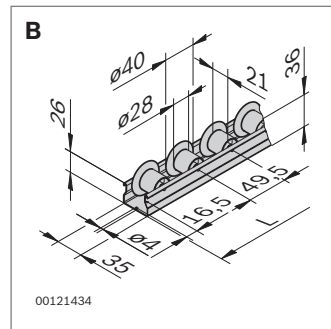
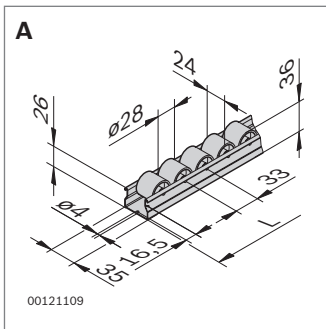
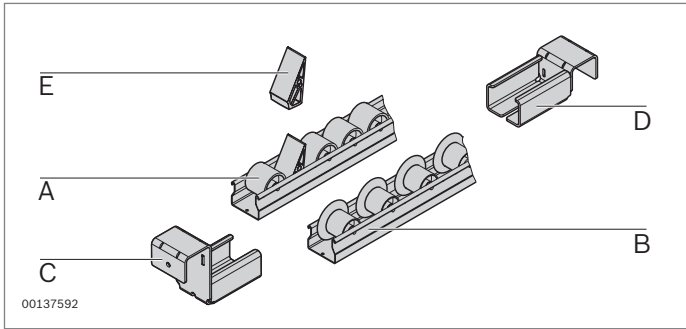
TM (mm)	G (%)	L (mm)
1000	0	962,0
1000	6	961,7
1000	10	963,5

Linee di trasporto XLean

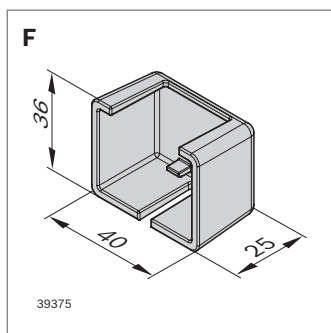
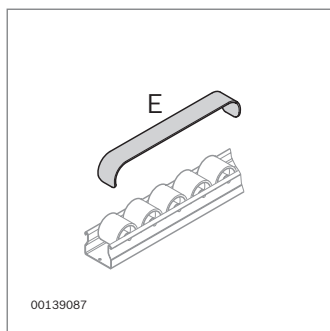
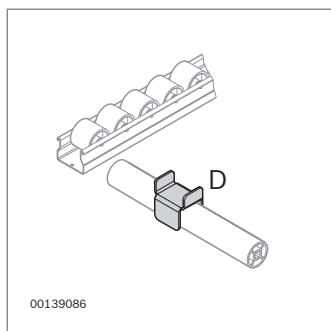
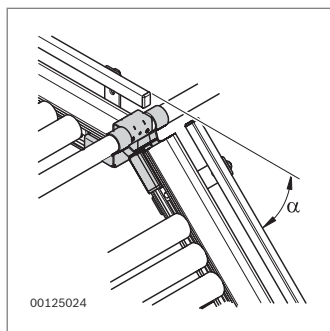
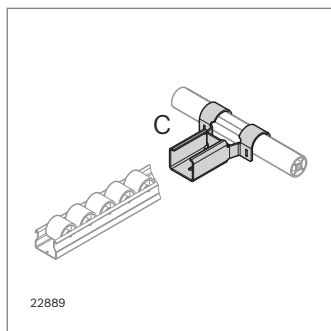
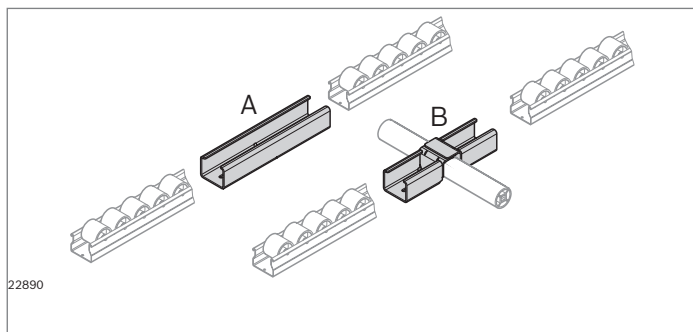
3 842 998 196

ESD	Conducibilità	si, no
TM	Distanza orizzontale delle traverse tubolari	355 ... 4500 mm
G	Pendenza	0 ... 10 % (consigliata: 6 %)
FM	Mezzo di trasporto	Rulli Ø28 con/senza bordino
S	Esecuzione portaguide	con/senza arresto
SF	Guida laterale	con, senza

Linee di trasporto XLean – Componenti



	Lunghezza (mm)		ESD	N.
A Tratto a rotelle D28	100 ... 4500			3 842 993 321/L
	4500	50		3 842 537 776
	100 ... 4500			3 842 993 431/L
	4500	50		3 842 537 778
B Tratto a rotelle D28SK	100 ... 4500			3 842 993 322/L
	4500	50		3 842 537 777
	100 ... 4500			3 842 993 432/L
	4500	50		3 842 537 779
C Portaguide con arresto		20		3 842 538 372
D Portaguide senza arresto		20		3 842 537 687
E Fermo XLean/Lean		10		3 842 552 151



XLean – Accessori

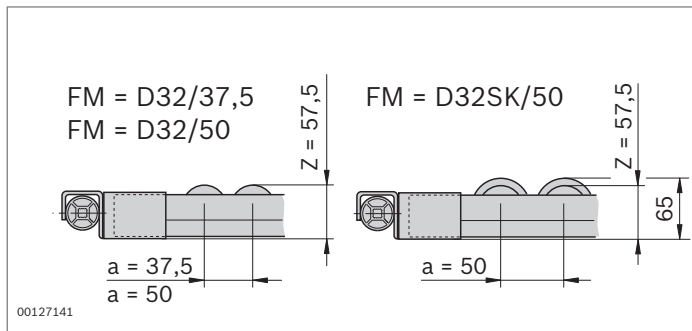
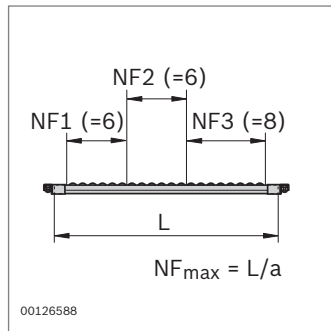
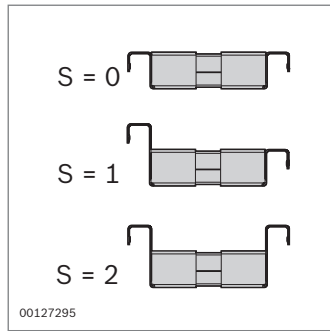
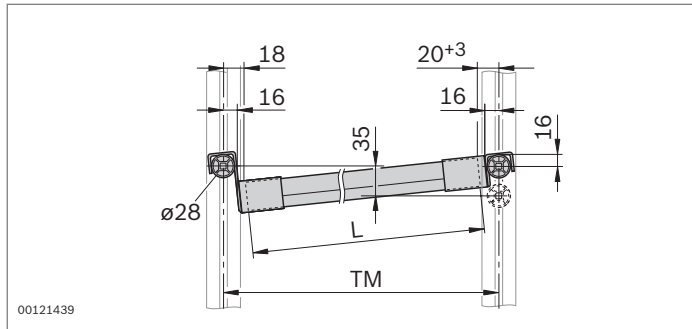
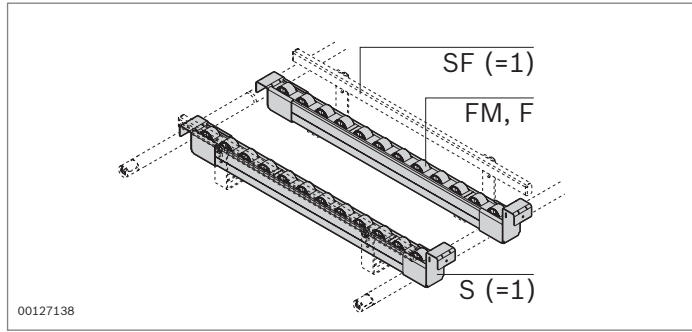
- ▶ **Giunzione dei tratti (A)** per il collegamento di due tratti a rotelle XLean
- ▶ **Ponte (B)** per il collegamento di due tratti a rotelle XLean con fissaggio contemporaneo alla traversa tubolare. Maggiore rigidità del sistema
- ▶ **Ponte flessibile (C)** per avere sempre a portata di mano il materiale nel sistema di scaffalatura. Il contenitore viene fermato da un portaguide con arresto e portato manualmente nella posizione inclinata. Inclinazione massima (α_{max}) rispetto alla posizione orizzontale:
 - Con traversa tubolare: $\alpha_{max} = 40^\circ$
 - Con traversa tubolare doppia: $\alpha_{max} = 30^\circ$
- ▶ **Fissaggio (D)** per il fissaggio di un tratto a rotelle ad un'ulteriore traversa tubolare. La traversa tubolare supplementare aumenta la stabilità
- ▶ **Freno (E)** per una frenatura leggera dei contenitori
- ▶ **Calotta di copertura (F)** per coprire le estremità aperte dei tratti a rotelle XLean

Materiale: PP (conduttivo), nero

		ESD	N.
A	Giunzione dei tratti	20	3 842 536 722
B	Ponte	20	3 842 536 724
C	Ponte flessibile	20	3 842 537 911
D	Fissaggio	20	3 842 537 657
E	Freno	20	3 842 532 871
F	Calotta di copertura	20	3 842 562 077



5



Linee di trasporto Lean con portaguide



- ▶ Linea di trasporto in profilato ad U in alluminio
- ▶ Mezzi di trasporto per ogni bisogno:
 - Rulli con o senza bordino. 4 colori servono alla visualizzazione delle scorte (Kanban) o di parti buone/cattive
 - Elementi a rulli con e senza bordino (RE45, RE45SK)
 - Guide scorrevoli con o senza guida laterale integrata (GS, GSSK)
- ▶ Portaguide da agganciare alla traversa tubolare
- ▶ Disponibile in esecuzione a conducibilità ESD (profilato ad U: Alluminio lucido)

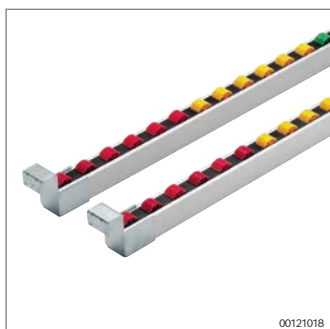
Fornitura: Linea di trasporto composta da due tratti di trasporto (destra/sinistra) con portaguide

MTpro

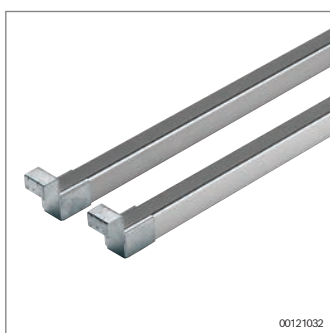
Per la progettazione e la pianificazione delle postazioni di lavoro consigliamo **MTpro**!
Ulteriori informazioni alle pagine 1-9/10.



Linea di trasporto con portaguide, rulli monocolori		3 842 998 381
ESD	Conducibilità	sì, no
TM	Distanza orizzontale delle traverse tubolari	355 ... 6000 mm
G	Pendenza	0 ... 10 % (consigliata: 6 %)
FM	Mezzo di trasporto	Rulli Ø32 con/senza bordino, diverse distanze
F	Colore rulli	nero, rosso, giallo, verde
S	Esecuzione portaguide	con/senza arresto
SF	Guida laterale	con, senza



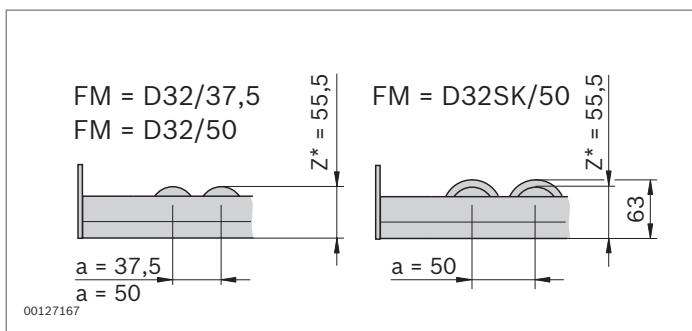
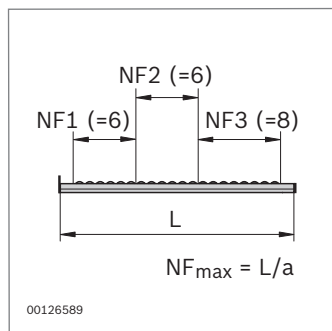
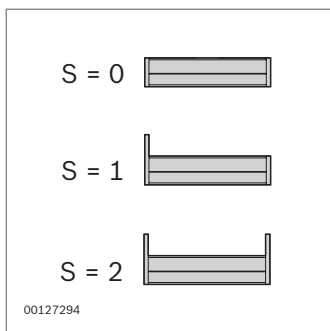
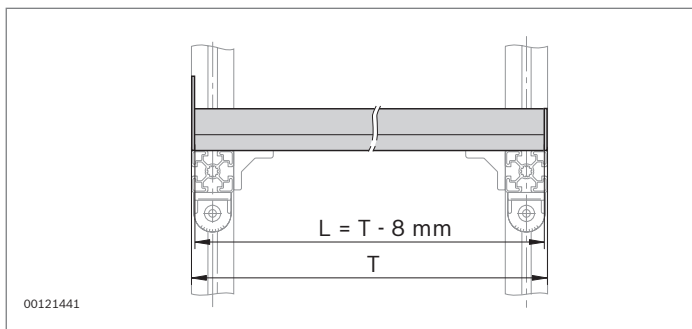
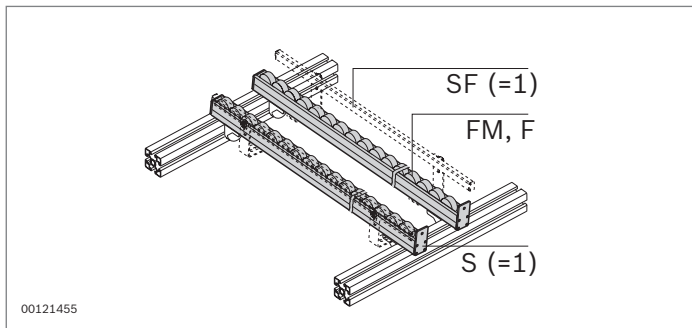
Linea di trasporto con portaguide, rulli a più colori		3 842 998 382
ESD	Conducibilità	sì, no
TM	Distanza orizzontale delle traverse tubolari	355 ... 6000 mm
G	Pendenza	0 ... 10 % (consigliata: 6 %)
FM	Mezzo di trasporto	Rulli Ø32 con/senza bordino, diverse distanze
F1	Colore rulli	nero, rosso, giallo, verde
NF1	N° di rulli di colore 1	max. 160
F2	Colore rulli	nero, rosso, giallo, verde
NF2	N° di rulli di colore 2	max. 160
F3	Colore rulli	nero, rosso, giallo, verde
NF3	N° di rulli di colore 3	max. 160
S	Esecuzione portaguide	con/senza arresto
SF	Guida laterale	con, senza



Linea di trasporto con portaguide, guida scorrevole		3 842 998 387
ESD	Conducibilità	sì, no
TM	Distanza orizzontale delle traverse tubolari	355 ... 6000 mm
G	Pendenza	0 ... 10 % (consigliata: 6 %)
FM	Mezzo di trasporto	Guida scorrevole con/senza bordo
S	Esecuzione portaguide	con/senza arresto
SF	Guida laterale	con, senza



Linea di trasporto con portaguide, elementi a rulli		3 842 998 385
ESD	Conducibilità	sì, no
TM	Distanza orizzontale delle traverse tubolari	355 ... 6000 mm
G	Pendenza	0 ... 10 % (consigliata: 6 %)
FM	Mezzo di trasporto	Elementi a rulli con/senza bordo
S	Esecuzione portaguide	con/senza arresto
SF	Guida laterale	con, senza

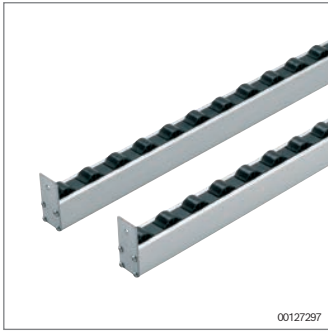


Linea di trasporto Lean con piastre di chiusura

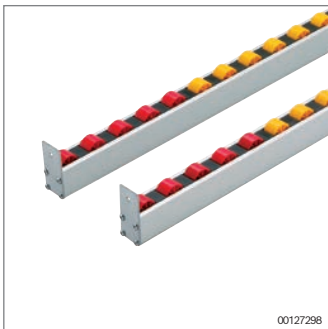


- ▶ Linea di trasporto in profilato ad U di alluminio
- ▶ Mezzi di trasporto per ogni bisogno:
 - Rulli con o senza bordino. 4 colori servono alla visualizzazione delle scorte (Kanban) o di parti buone/cattive.
 - Elementi a rulli con e senza bordino (RE45, RE45SK),
 - Guide scorrevoli con o senza guida laterale integrata (GS, GSSK)
- ▶ Ad esempio per l'impiego come concatenamento manuale di postazioni di lavoro
- ▶ Disponibile in esecuzione a conducibilità ESD (profilato ad U: Alluminio lucido)

Fornitura: Linea di trasporto composta da due tratti di trasporto (destra/sinistra) con piastre di chiusura



Linea di trasporto con piastra di chiusura, rulli monocolori		3 842 998 383
ESD	Conducibilità	sì, no
L	Lunghezza della linea di trasporto	355 ... 6000 mm
FM	Mezzo di trasporto	Rulli Ø32 con/senza bordino, diverse distanze
F	Colore rulli	nero, rosso, giallo, verde
S	Esecuzione piastra di chiusura	con/senza arresto
SF	Guida laterale	con, senza



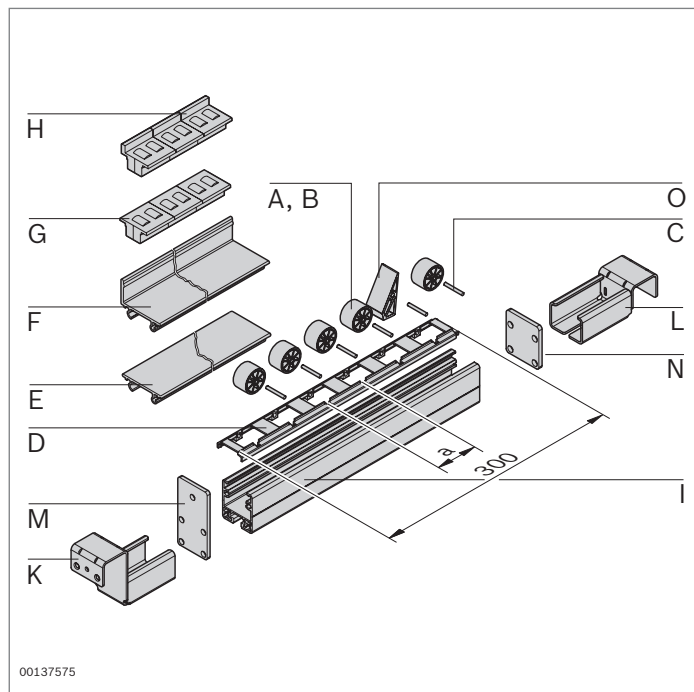
Linea di trasporto con piastra di chiusura, rulli a più colori		3 842 998 384
ESD	Conducibilità	sì, no
L	Lunghezza della linea di trasporto	355 ... 6000 mm
FM	Mezzo di trasporto	Rulli Ø32 con/senza bordino, diverse distanze
F1	Colore rulli	nero, rosso, giallo, verde
NF1	N° di rulli di colore 1	max. 160
F1	Colore rulli	nero, rosso, giallo, verde
NF2	N° di rulli di colore 2	max. 160
F1	Colore rulli	nero, rosso, giallo, verde
NF3	N° di rulli di colore 3	max. 160
S	Esecuzione piastra di chiusura	con/senza arresto
SF	Guida laterale	con, senza



Linea di trasporto con piastra di chiusura, guida scorrevole		3 842 998 388
ESD	Conducibilità	sì, no
L	Lunghezza della linea di trasporto	355 ... 6000 mm
FM	Mezzo di trasporto	Guida scorrevole con/senza bordo
S	Esecuzione piastra di chiusura	con/senza arresto
SF	Guida laterale	con, senza














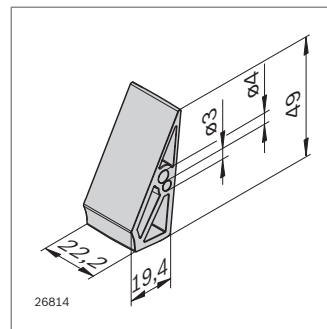
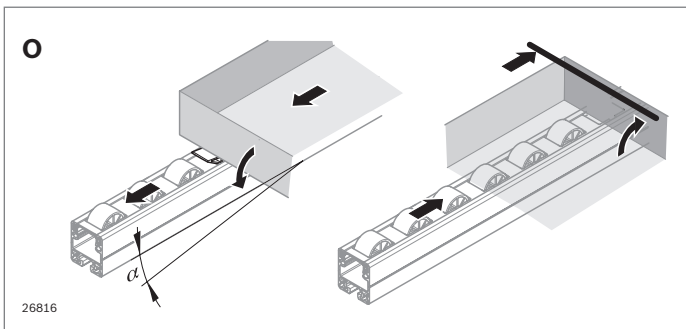
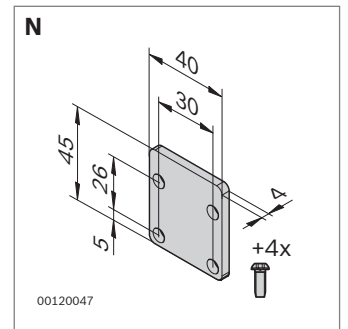
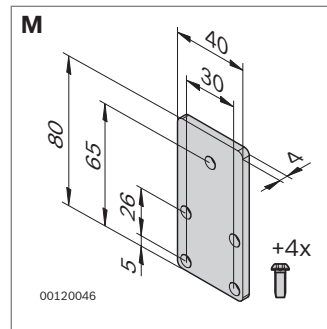
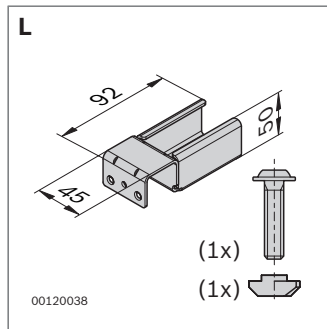
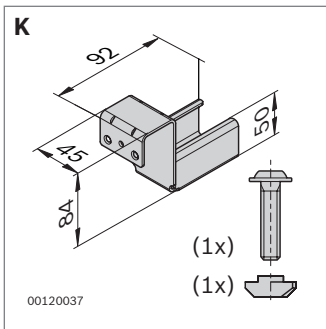
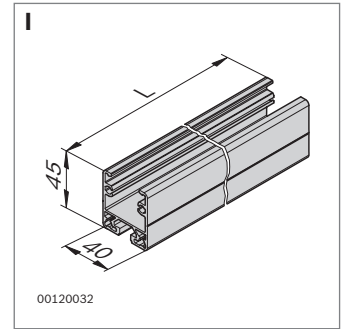
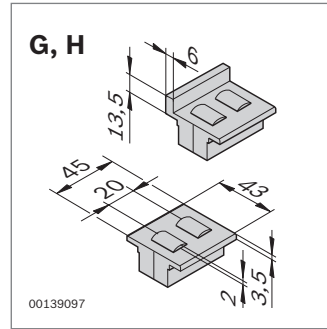
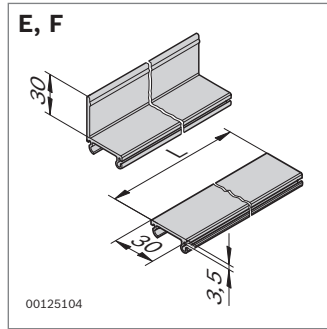
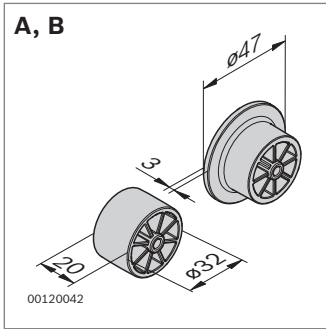
Linea di trasporto con piastra di chiusura, elementi a rulli		3 842 998 386
ESD	Conducibilità	sì, no
L	Lunghezza della linea di trasporto	355 ... 6000 mm
FM	Mezzo di trasporto	Elementi a rulli con/senza bordo
S	Esecuzione piastra di chiusura	con/senza arresto
SF	Guida laterale	con, senza



Linee di trasporto Lean – Componenti



	a (mm)	 ESD	N.	
A Rullo D32, nero	100		3 842 532 865	
	100		3 842 537 961	
	Rullo D32, rosso	100	3 842 532 866	
	100		3 842 537 960	
	Rullo D32, giallo	100	3 842 532 870	
	100		3 842 537 959	
B Rullo D32SK, nero	100		3 842 532 867	
	100		3 842 537 965	
	Rullo D32SK, rosso	100	3 842 532 883	
	100		3 842 537 964	
	Rullo D32SK, giallo	100	3 842 532 884	
	100		3 842 537 963	
C Asse in acciaio	100		3 842 532 862	
	D Supporto per rulli D32/37,5	37,5	20	3 842 537 944
20			3 842 537 945	
Supporto per rulli D32/50		50	20	3 842 532 887
		20		3 842 538 094
Supporto per rulli D 32SK/50	50	20	3 842 532 886	
			3 842 537 947	



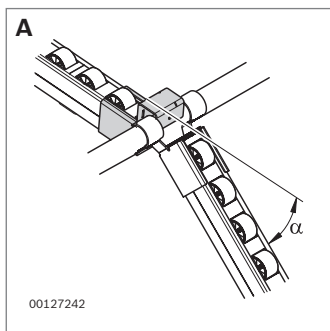
	L (mm)		ESD	N.
E Guida scorrevole	3000	20		3 842 535 124
	3000	20	⚠	3 842 537 803
F Guida scorrevole, guida laterale	3000	20		3 842 537 806
	3000	20	⚠	3 842 537 807
G Elementi a rulli RE45	45	100		3 842 554 746
	45	100	⚠	3 842 538 064
H Elementi a rulli RE45SK	45	100		3 842 554 748
	45	100	⚠	3 842 538 065
I Profilato ad U	30 ... 6070			3 842 993 316/L
	30 ... 6070		⚠	3 842 995 027/L
	6070			3 842 564 223
	6070	20		3 842 535 115
	6070	20	⚠	3 842 541 814
K Portaguide con arresto		20		3 842 537 660
L Portaguide senza arresto		20		3 842 537 661
M Piastra di chiusura 40x80 con arresto		20		3 842 535 121
N Piastra di chiusura 40x45 senza arresto		20		3 842 535 122
O Fermo XLean/Lean		10	⚠	3 842 552 151



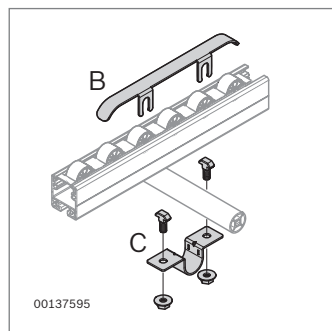
00129984

Lean - Accessori

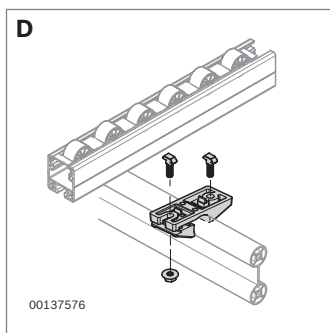
- ▶ **Ponte flessibile (A)** per la messa a disposizione ergonomica di contenitori nel sistema di scaffalatura o sulla postazione di lavoro. Il contenitore viene arrestato sul ponte flessibile e portato manualmente nella posizione di prelievo ergonomica. Inclinazione massima (a_{max}) rispetto alla posizione orizzontale:
 - Con traversa tubolare: $a_{max} = 40^\circ$
 - Con traversa tubolare doppia: $a_{max} = 30^\circ$
- ▶ **Freno (B)** per una frenatura leggera dei contenitori
- ▶ **Staffa per tubi (C)** per il fissaggio di linee di trasporto sulla traversa tubolare. Maggiore stabilità
- ▶ **Supporto per traversa tubolare doppia (D)** per il collegamento di linea di trasporto e traversa tubolare doppia. Maggiore stabilità
- ▶ Adatta per applicazioni ESD




00127242

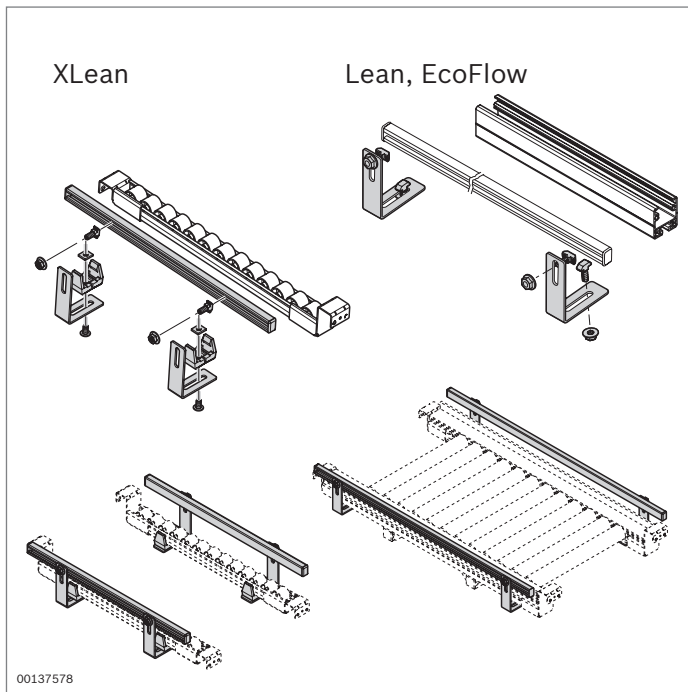


00137595



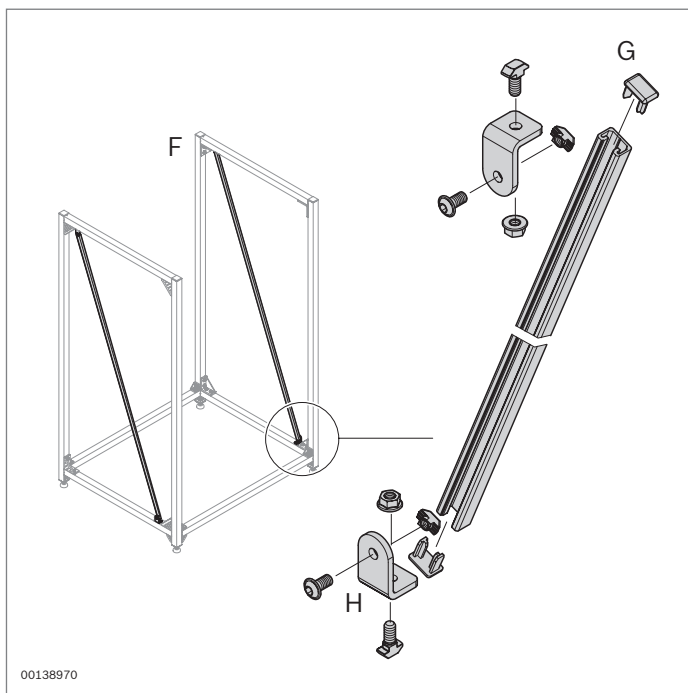
00137576

		N.	
A	Ponte flessibile	20	3 842 537 951
B	Freno D32/37,5	20	3 842 537 948
	Freno D32/50, D32SK/50	20	3 842 532 881
C	Staffa per tubi D28	20	3 842 535 364
D	Supporto per traversa tubolare doppia	20	3 842 537 720



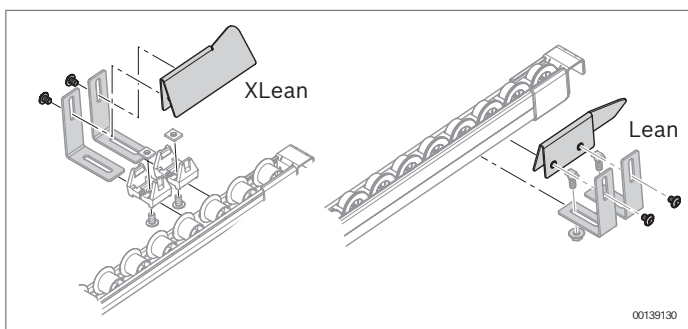
Applicazione guida laterale

- ▶ Per il montaggio a posteriori di una guida laterale sulle linee di trasporto XLean, Lean e EcoFlow
- ▶ Per gli elementi modulari vedere il capitolo Componenti (pagina 12-9)



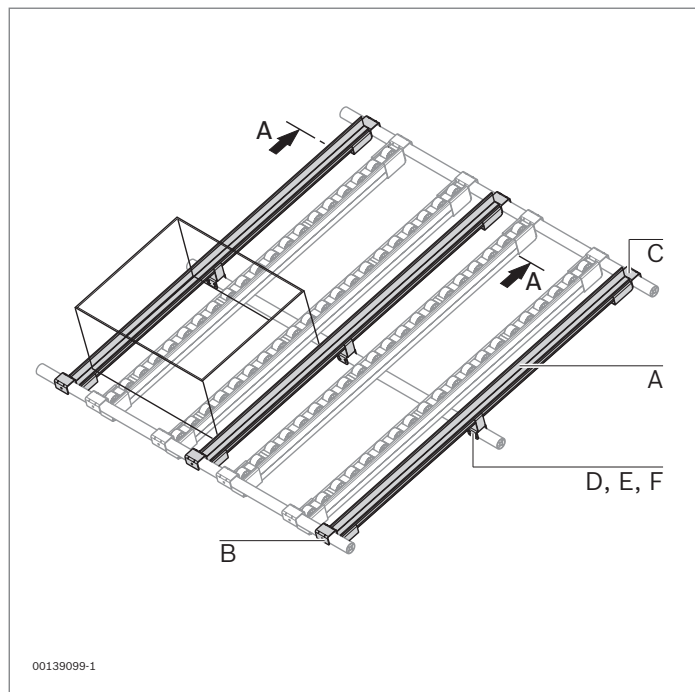
Applicazione rinforzo

- ▶ Per il montaggio di scaffali con maggiore stabilità
- ▶ Carichi dello scaffale fino a 2000 kg
- ▶ Per gli elementi modulari vedere il capitolo Componenti (pagina 12-9)



Applicazione guida d'inserimento

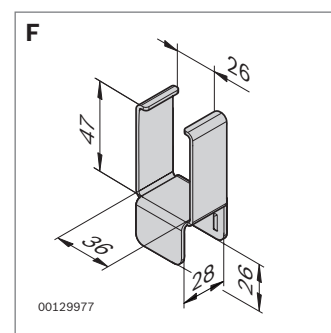
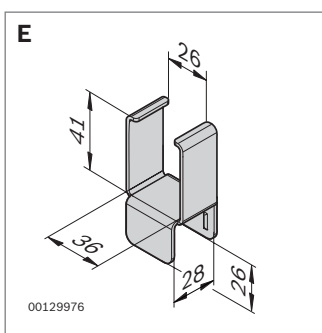
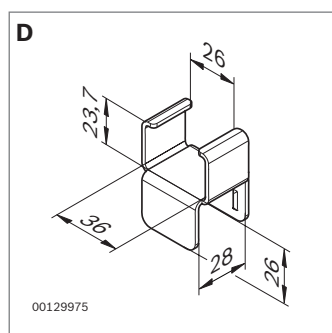
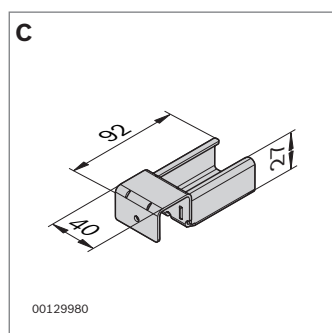
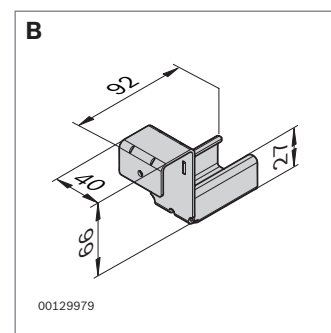
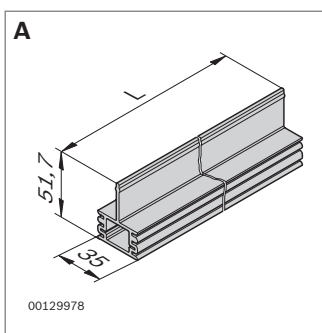
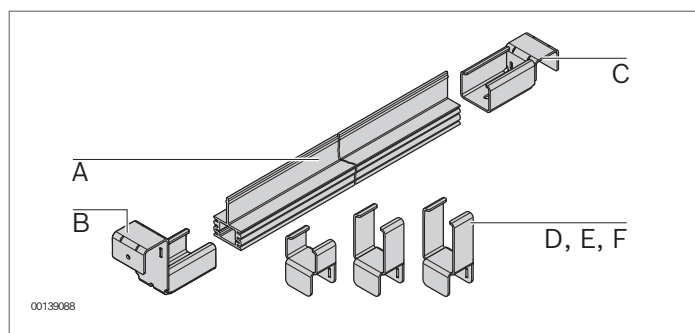
- ▶ Supporta l'addetto alla logistica nell'inserimento del contenitore portamateriali in una linea di trasporto
- ▶ Inserimento veloce e sicuro
- ▶ Per gli elementi modulari vedere il capitolo Componenti (pagina 12-9)



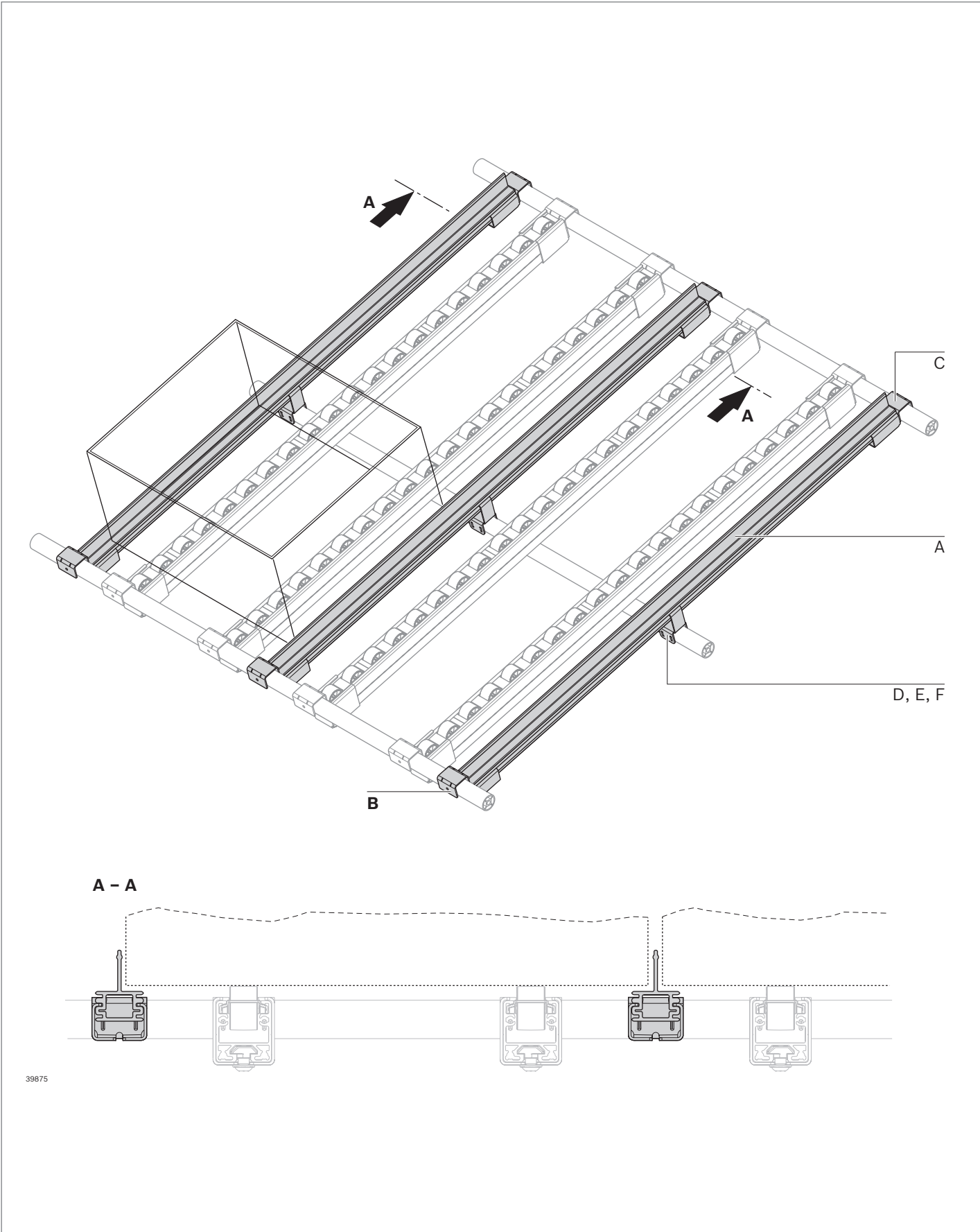
Guida di trasporto



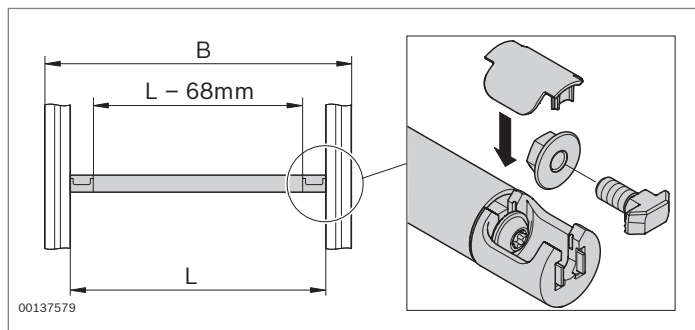
- ▶ Guida montabile a posteriori per linee di trasporto XLean e Lean
- ▶ Combinabile con tutti i mezzi di trasporto XLean e Lean
- ▶ Grazie alla sezione trasversale a T è utilizzabile su entrambi i lati come guida laterale e guida scorrevole
- ▶ Ingombro ridotto grazie alla possibilità di utilizzare entrambi i lati
- ▶ Abbassamento sotto la linea di trasporto mediante rotazione di 180° della guida di trasporto
- ▶ Fissaggio per una maggiore stabilità



	L (mm)	ESD	N.
A Profilo in plastica	30 ... 3000		3 842 993 615/L
	3000	20	3 842 538 108
B Portaguide con arresto	30 ... 3000		3 842 993 617/L
	3000	20	3 842 538 107
C Portaguide senza arresto			3 842 538 051
D Fissaggio XLean			3 842 538 050
E Fissaggio Lean per RT, RTW, DRT			3 842 538 102
F Fissaggio Lean per DRT con supporto per tubo doppio			3 842 538 052
			3 842 538 130



39875

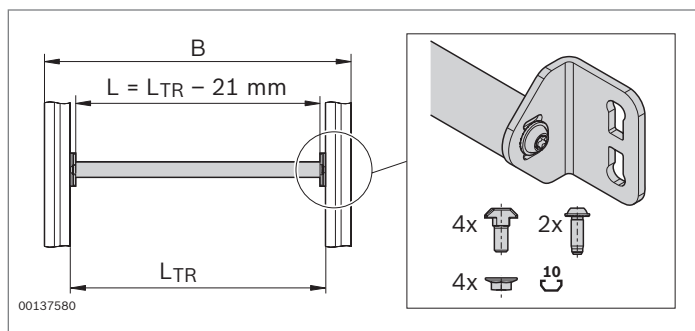


Traverse - Componenti



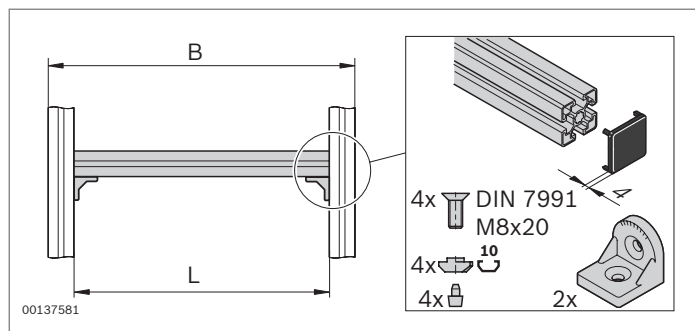
Traversa tubolare (RT)

- ▶ Montaggio salvaspazio e dall'estetica gradevole



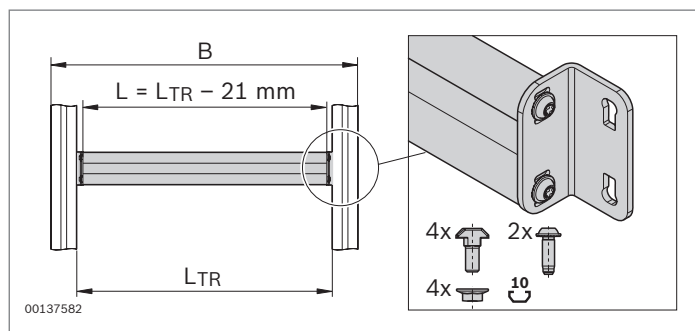
Traversa tubolare con angolare (RTW)

- ▶ Montaggio semplice tramite fissaggio con angolare
- ▶ Compensazione della lunghezza tramite asola (tolleranza ± 3 mm)



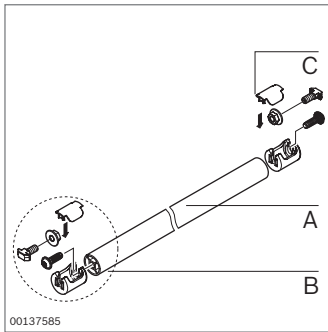
Traversa profilata (ST)

- ▶ Adatto per carichi elevati
- ▶ Impiego flessibile grazie alla scanalatura da 10 mm integrata

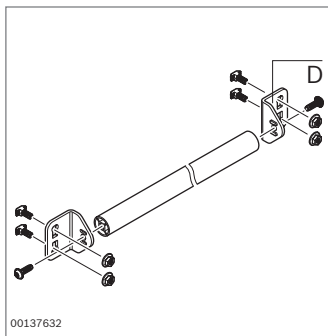


Traversa tubolare doppia (DRT)

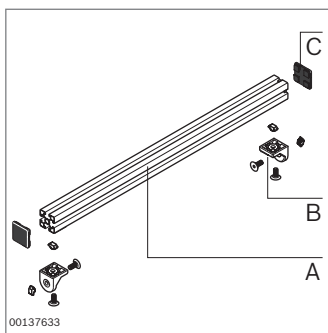
- ▶ Adatto per carichi elevati
- ▶ Montaggio semplice tramite fissaggio con angolare
- ▶ Compensazione della lunghezza tramite asola (tolleranza ± 3 mm)



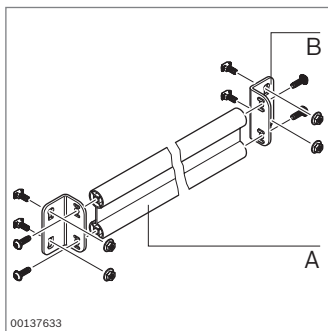
Traversa tubolare (RT)		L (mm)			ESD	N.
A	Profilato tubolare D28 (Ø28)	30 ... 6070				3 842 993 317/L
		6070				3 842 546 212
		6070	20			3 842 535 118
B	Giunto a T D28 con calotta di copertura, incluso materiale di fissaggio			20		3 842 532 879
C	Calotta di copertura giunto a T D28			20		3 842 532 878
D	Angolare 60 x 47 x 4, incl. materiale di fissaggio			20		3 842 536 002

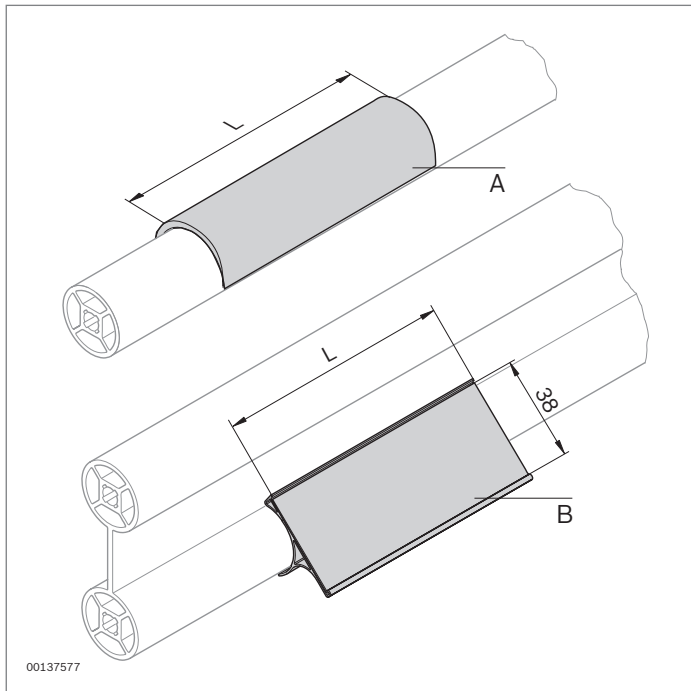


Traversa profilata (ST)		L (mm)			ESD	N.
A	Profilato 45 x 45L	50 ... 6070				3 842 992 425/L
		6070				3 842 553 618
		6070	20			3 842 553 611
B	Angolare 40x43, incluso materiale di fissaggio			100		3 842 518 424
C	Calotta di copertura 45 x 45, nera			20		3 842 548 753
	Calotta di copertura 45 x 45, grigio segnaletico			100		3 842 548 752




Traversa tubolare doppia (DRT)		L (mm)			N.	
A	Profilo di supporto D28 x 55	100 ... 6070			3 842 993 489/L	
		6070			3 842 564 214	
		6070	20		3 842 537 477	
B	Angolare 85 x 47 x 4, incl. materiale di fissaggio			20		3 842 536 730





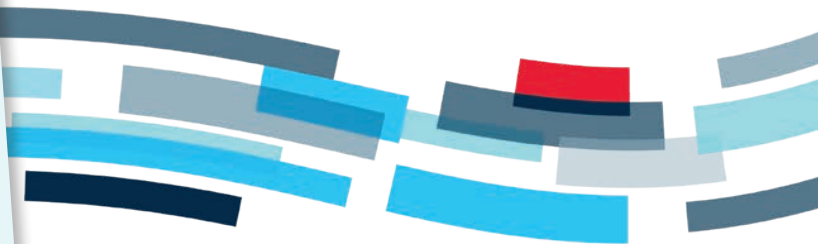
Clip per diciture

- ▶ Per la siglatura di traverse in sistemi di scaffalatura, postazioni di lavoro e carrelli portamateriali
- ▶ Autoadesiva
- ▶ Con superficie di scrittura dritta per traverse tubolari singole o doppie e per EcoShape
- ▶ Con superficie di scrittura arrotondata per traverse tubolari singole o doppie e per EcoShape
- ▶ Altezza max. delle etichette: 38 mm

	L (mm)		N.
A Clip per diciture per	2000	20	3 842 535 136
Per traverse tubolari	102	20	3 842 538 093
B Clip per diciture per	2000	20	3 842 537 119
Traverse tubolari doppie	102	20	3 842 537 652



5





EcoShape – la nuova frontiera

dei sistemi di profilati tubolari

Con EcoShape costruite le vostre soluzioni personalizzate con pochi componenti. La progettazione risulta semplice non solo grazie al software di progettazione MTpro, ma anche perché sono necessari pochi pezzi.

Questi 35 componenti standard sono costruiti secondo il principio Poka Yoke per agevolare il montaggio ed evitare collegamenti errati. La linea di montaggio può essere migliorata ed ampliata in ogni momento seguendo la filosofia Kaizen. Partendo dai pochi componenti standard potrete pianificare e montare su misura scaffali, carrelli portamateriali, postazioni di lavoro o altre incastellature a scelta in modo veloce e conveniente.



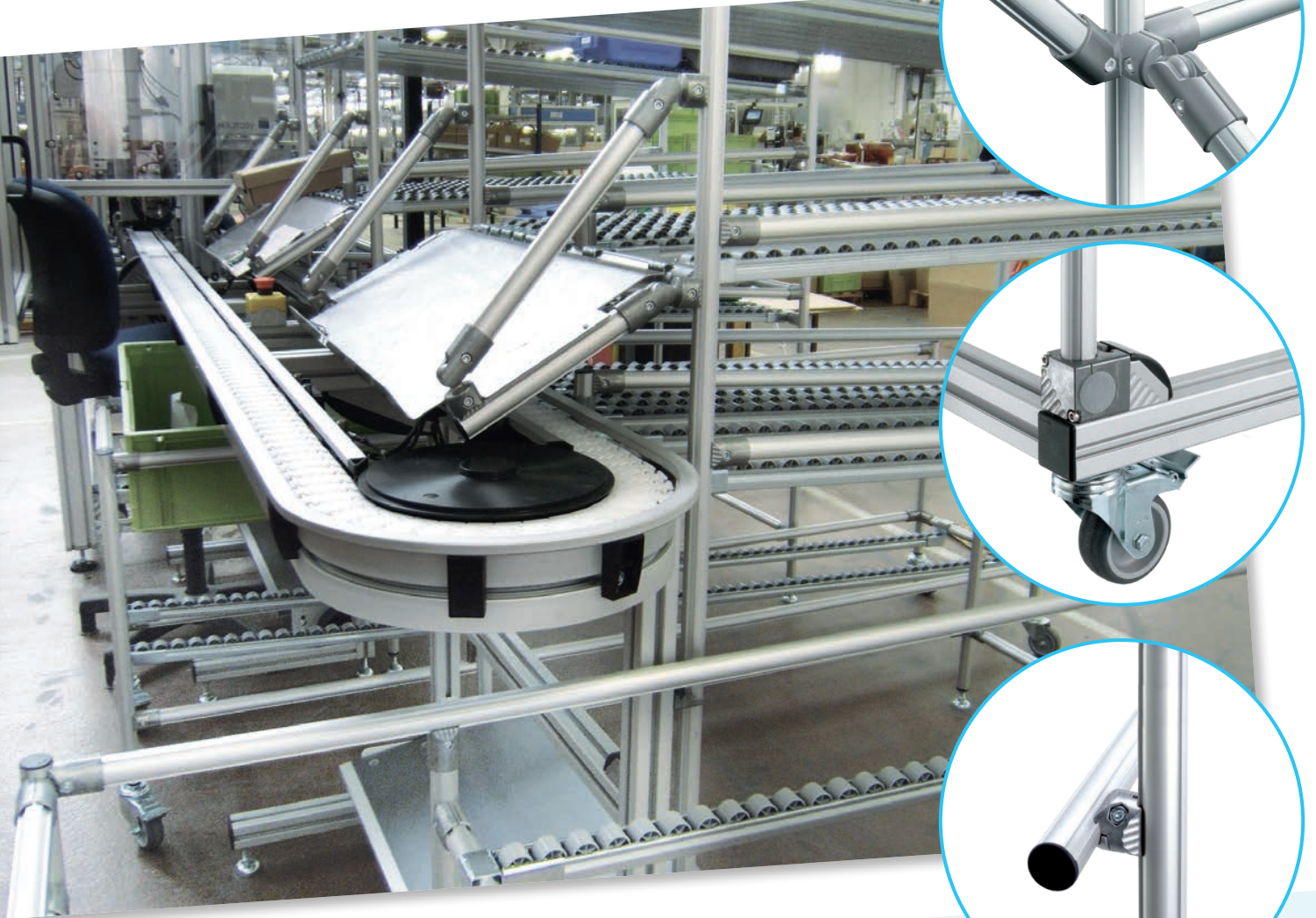
PANORAMICA SISTEMA DI PROFILATI TUBOLARI

- 6-7 Profilato tubolare
- 6-8 Giunto
- 6-11 Adattatore



- ▶ Due profilati tubolari di alluminio conferiscono alla costruzione la necessaria stabilità.
- ▶ Con soli cinque giunti potete creare qualsiasi tipo di collegamento fra due profilati EcoShape: Parallelo, ad angolo retto o con inclinazione a piacere.
- ▶ Tutti i giunti creano un collegamento a coda di rondine fra i profilati per una tenuta garantita.
- ▶ Gli elementi di collegamento consentono una tolleranza in lunghezza che facilita enormemente il taglio ed il montaggio.
- ▶ Con i nuovi blocchi Variofix possono essere fissati elementi di superficie in modo veloce e a costi contenuti.
- ▶ La combinazione con il sistema modulare MGE Rexroth consente di trovare soluzioni per i carichi più elevati.
- ▶ EcoShape può essere combinato con l'assortimento di componenti dei sistemi di produzione manuale MPS. Approfittate della versatilità per ampliare le funzioni, per esempio nel settore dell'ergonomia.

EcoShape



EcoShape è versatile.
Con EcoShape sarete all'altezza di ogni situazione.



- La possibilità di combinare tra loro tutti i componenti offre maggiore flessibilità, anche solo con pochi componenti.
- I profilati tubolari e i giunti si prestano perfettamente all'impiego continuato ed al riutilizzo in nuovi sistemi, dato che non si arrugginiscono e non si usurano.
- Per una maggiore stabilità è sufficiente combinare i profilati EcoShape con il sistema modulare MGE.

Con l'ausilio di soli 35 componenti EcoShape è possibile realizzare, in modo veloce ed economico, miglioramenti continui (Kaizen) e adattamenti degli impianti esistenti alle nuove esigenze direttamente sul posto.

EcoShape è a conducibilità ESD e adatto all'impiego in aree sensibili alle scariche elettrostatiche. Tutti gli elementi di collegamento sono concepiti in modo da interrompere l'anodizzazione dei profilati in alluminio per consentire una conducibilità ESD continua senza ulteriori cablaggi rischiosi. Non sono necessari elementi ESD aggiuntivi – con EcoShape riceverete tutto in un'unica soluzione.

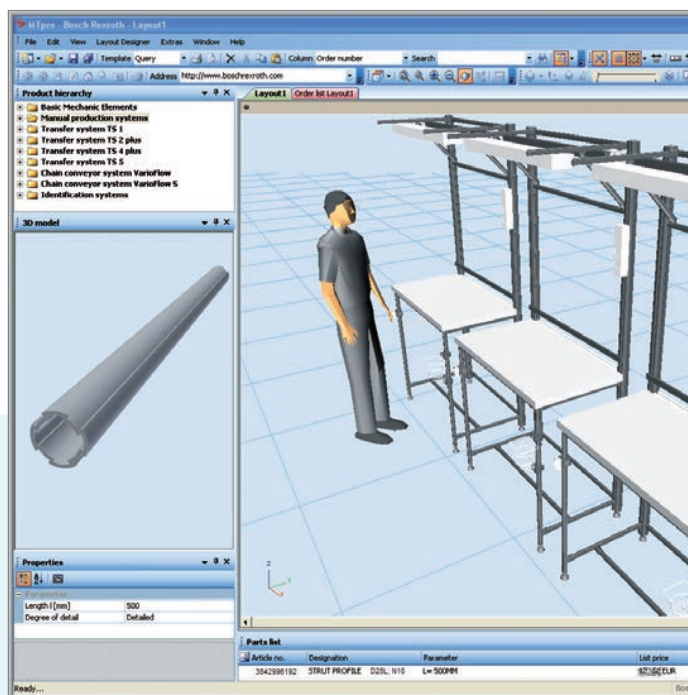
- **MTpro** – il software per la progettazione e la pianificazione di costruzioni con il sistema di profilati tubolari EcoShape: Informazioni dettagliate alle pagine 1-9/10 oppure sul sito www.boschrexroth.de

Ergonomia

La combinazione tra Lean Production ed ergonomia dà vita ad un concetto globale imbattibile con il cui aiuto si possono ottenere cicli di processo brevi e costi ridotti.

EcoShape abbina costi di investimento ridotti con un'elevata flessibilità e qualità anche nel settore dell'ergonomia.

Gli accessori ergonomici del programma MPS possono essere utilizzati su tutte le postazioni di lavoro e gli scaffali EcoShape.



- ◀ **L'alluminio è ecologico e riciclabile al 99%. Il profilato in alluminio è riutilizzabile.**



EcoShape



- ▶ Tutti i giunti sono combinabili con i profilati tubolari EcoShape D28L e D28L, N10 e con il profilato tubolare D28 (capitolo Scaffali, pagine 5-3 segg.).
- ▶ Montaggio semplice e sicuro dei giunti tramite il principio Poka Yoke integrato
 - Inserimento sicuro grazie al dispositivo antitorsione
 - Raccordo ad accoppiamento geometrico
- ▶ Tutti i giunti sono adatti per il montaggio di sistemi a conducibilità ESD.

Materiale: zinco pressofuso

Fornitura: Incluso materiale di fissaggio



35 componenti – infinite possibilità: Il sistema EcoShape si caratterizza per la massima semplicità ed efficienza. Con pochi componenti è possibile realizzare linee di montaggio complete e carrelli di trasporto semplici.

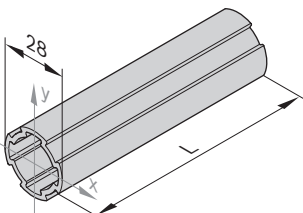
00127214

**Vedere dati tecnici
Pagina 13-18 f.**

<p>139145</p>	<p>1 Profilato tubolare D28L</p> <p>24878</p>	<p>2 Profilato tubolare D28L, N10</p> <p>24879</p>	<p>3 Guida scorrevole</p> <p>24880</p>	
	<p>4 Calotta di copertura D28L</p> <p>24881</p>	<p>5 Calotta di copertura D28L, N10</p> <p>24882</p>	<p>6 Bussola filettata D28L, PA</p> <p>24883</p>	
	<p>7 Bussola filettata D28L, PA</p> <p>24884</p>	<p>8 Giunto a 90°</p> <p>24885</p>	<p>9 Giunto parallelo</p> <p>24886</p>	
	<p>10 45° Giunto</p> <p>24887</p>	<p>11 Puntone D28L, 45°</p> <p>24888</p>	<p>12 Giunto a croce</p> <p>24889</p>	
<p>13 0°-90° Giunto</p> <p>24890</p>	<p>14 D28 giunto</p> <p>24891</p>	<p>15 Cantonale a flangia D28</p> <p>24892</p>		
<p>16 Anello di fermo D28L</p> <p>24893</p>	<p>17 Supporto girevole D28L</p> <p>24894</p>	<p>18 Boccola cuscinetto</p> <p>34277</p>	<p>19 Adattatore N8, N10</p> <p>24895</p>	
<p>20 Adattatore N10/45</p> <p>24896</p>	<p>21 Adattatore N10/30</p> <p>24897</p>	<p>22 Adattatore Fix D28L</p> <p>24898</p>	<p>Adattatore D28L Portacavi loop</p> <p>37123</p>	
<p>23 Adattatore XLean</p> <p>24899</p>	<p>24 Staffa per tubi D28L, N10</p> <p>24900</p>	<p>25 Cerniera D28L/D28L</p> <p>24901</p>	<p>26 Cerniera D28L/-</p> <p>24902</p>	
<p>27 Blocco Variofix PA</p> <p>24903</p>	<p>28 Blocco Variofix Zn</p> <p>24904</p>	<p>29 Protezione anticollisione</p> <p>24905</p>	<p>30 Anello D50</p> <p>24906</p>	
<p>31 Piedino di gomma D28</p> <p>24907</p>	<p>32 Fermo D28L, N10</p> <p>24908</p>	<p>33/34 Piastra di base EcoShape</p> <p>35418 37144</p>	<p>35 Filo d'ancoraggio</p> <p>38453</p>	

1

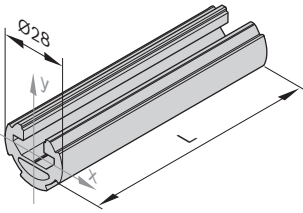

$A = 1,80 \text{ cm}^2$
 $I_x = 1,33 \text{ cm}^4$
 $I_y = 1,33 \text{ cm}^4$
 $W_x = 0,95 \text{ cm}^3$
 $W_y = 0,95 \text{ cm}^3$
 $m = 0,48 \text{ kg/m}$



00134985

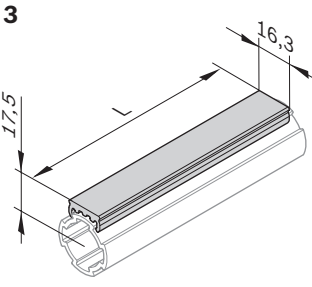
2

$A = 2,63 \text{ cm}^2$
 $I_x = 1,17 \text{ cm}^4$
 $I_y = 1,97 \text{ cm}^4$
 $W_x = 0,84 \text{ cm}^3$
 $W_y = 1,41 \text{ cm}^3$
 $m = 0,71 \text{ kg/m}$

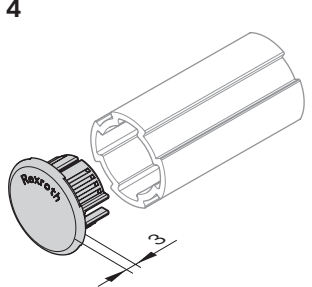
00134986

3



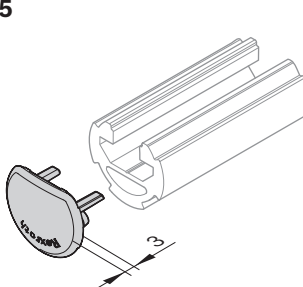
00134987

4



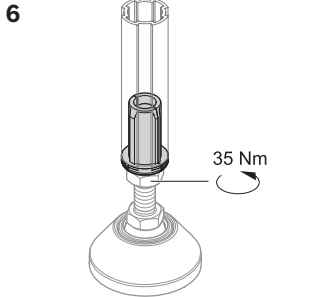
24132

5

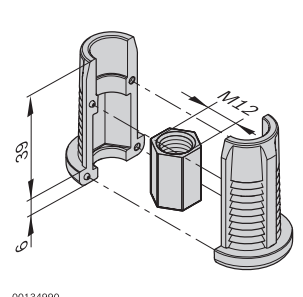


24133

6



25597



00134990

Profilato tubolare D28L		L (mm)	N.
1 pezzo		50 ... 6070	3 842 996 191/L
50 pezzi		6070	3 842 557 243
1 pezzo		6070	3 842 557 250

- ▶ Profilato tubolare D28L con 4 interfacce per il collegamento di giunti EcoShape

Materiale: Alluminio, anodizzato

Profilato tubolare D28L, N10		L (mm)	N.
1 pezzo		50 ... 6070	3 842 996 192/L
20 pezzi		6070	3 842 557 244
1 pezzo		6070	3 842 557 251

- ▶ Profilato tubolare D28L, N10 con una scanalatura di 10 mm per il fissaggio di accessori dal sistema modulare MGE
- ▶ 3 interfacce per i giunti EcoShape

Materiale: Alluminio, anodizzato

Guida scorrevole	L (mm)	ESD		N.
	2000		10	3 842 554 750
	2000		10	3 842 548 117

- ▶ Guida scorrevole per la realizzazione di una semplice linea di trasporto o di un tratto scorrevole agganciando la guida scorrevole al profilato tubolare D28L o D28L, N10

Materiale: PVC, grigio segnale; ESD: PVC (conduttivo), nero

Calotta di copertura	ESD		N.
4 D28L	nero		20 3 842 548 129
	grigio segnaletico		20 3 842 554 752
5 D28L, N10	nero		20 3 842 548 130
	grigio segnaletico		20 3 842 554 754

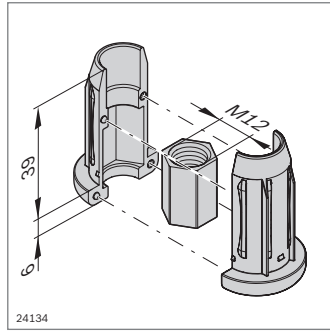
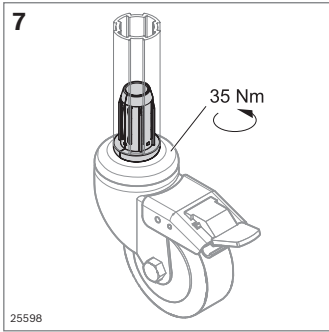
- ▶ Calotta di copertura per profilato tubolare D28L e D28L, N10

Materiale: PA66 (conduttivo)

Bussola filettata D28L, PA	ESD		N.
		20	3 842 541 185

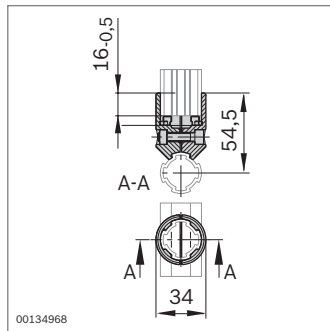
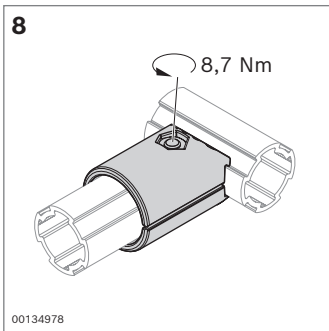
- ▶ Bussola filettata per l'integrazione di un piede regolabile o una ruota orientabile. Altre informazioni (pagina. 6-7)

Materiale: PA66 (conduttivo); nero; dado esagonale alluminio



Bussola filettata D28L, Zn	ESD		N.
		20	3 842 548 119

Materiale: Zinco pressofuso; dado esagonale alluminio

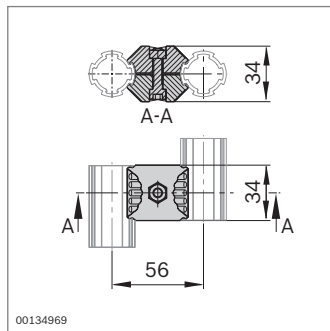
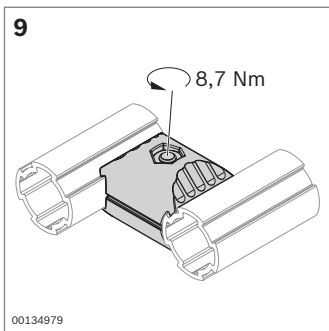


Giunto a 90°	ESD		N.	FS
		20	3 842 541 173	FS1

Materiale: Zinco pressofuso
Fornitura: Incluso materiale di fissaggio (FS)

FS1

- ISO 4762 M6x25
- ISO 10511 M6

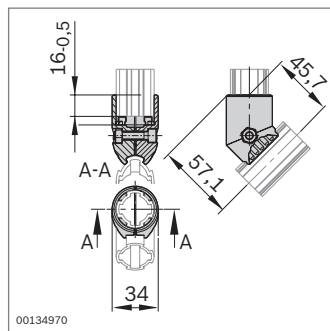
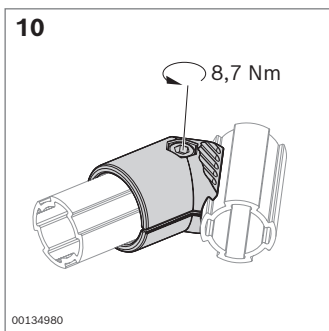


Giunto parallelo	ESD		N.	FS
		20	3 842 541 183	FS1

Materiale: Zinco pressofuso
Fornitura: Incluso materiale di fissaggio (FS)

FS1

- ISO 4762 M6x25
- ISO 10511 M6

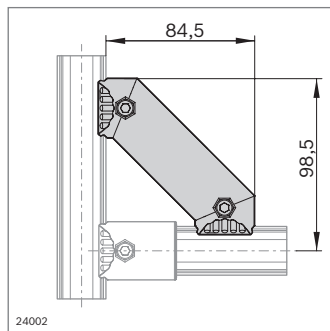
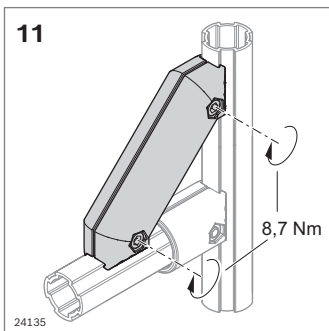


Giunto a 45°	ESD		N.	FS
		20	3 842 541 175	FS1

Materiale: Zinco pressofuso
Fornitura: Incluso materiale di fissaggio (FS)

FS1

- ISO 4762 M6x25
- ISO 10511 M6

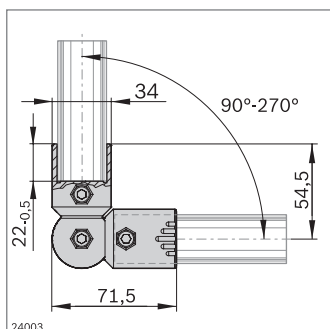
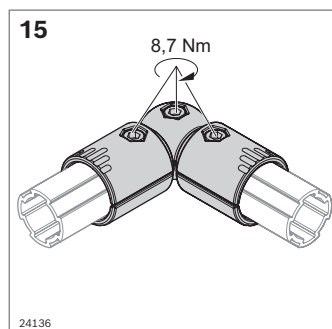
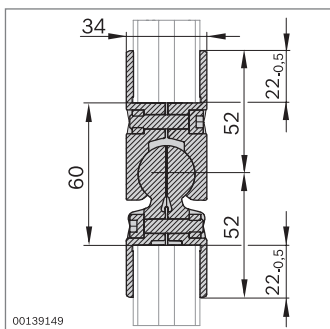
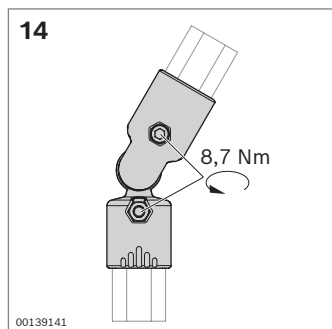
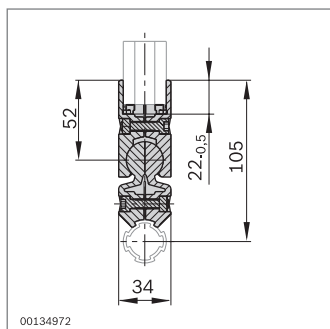
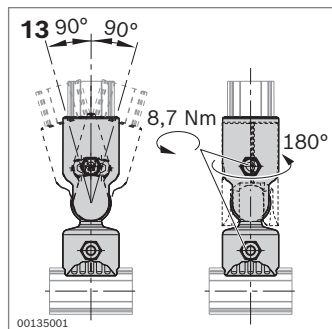
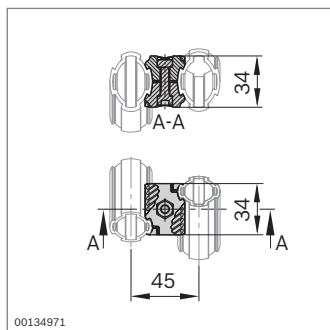
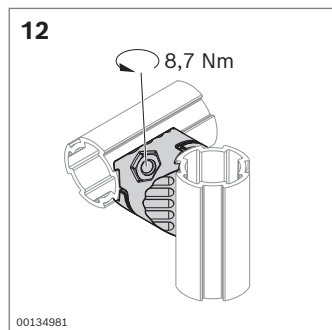


Puntone D28L, 45°	ESD		N.	FS
		20	3 842 548 118	2xFS1

Materiale: Zinco pressofuso
Fornitura: Incluso materiale di fissaggio (FS)

FS1

- ISO 4762 M6x25
- ISO 10511 M6



Giunto a croce	ESD	N.	FS
		20	3 842 541 181 FS1

Materiale: Zinco pressofuso
 Fornitura: Incluso materiale di fissaggio (FS)

FS1
ISO 4762 M6x25
ISO 10511 M6

Giunto 0°-90°	ESD	N.	FS
		20	3 842 541 178 2xFS1

Materiale: Zinco pressofuso
 Fornitura: Incluso materiale di fissaggio (FS)

FS1
ISO 4762 M6x25
ISO 10511 M6

Giunto D28 0°-90°	ESD	N.	FS
		20	3 842 543 480 2xFS1

Materiale: Zinco pressofuso
 Fornitura: Incluso materiale di fissaggio (FS)

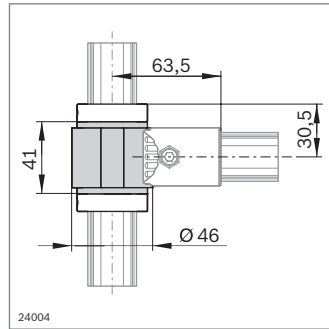
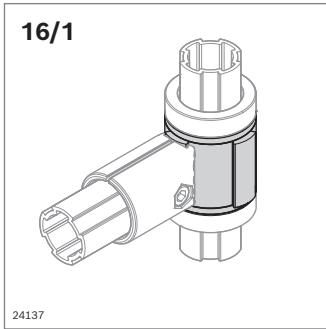
FS1
ISO 4762 M6x25
ISO 10511 M6

Cantonale a flangia D28	ESD	N.	FS
		20	3 842 548 123 3xFS1

- ▶ Cantonale a flangia D28 per una facile regolazione nel reticolo di 15°
- ▶ Campo di rotazione: 90°-270°

Materiale: Zinco pressofuso
 Fornitura: Incluso materiale di fissaggio (FS)

FS1
ISO 4762 M6x25
ISO 10511 M6



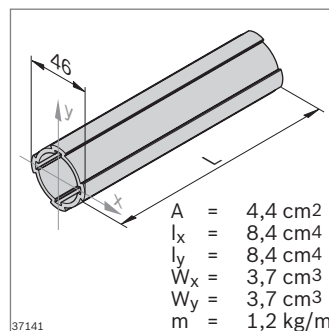
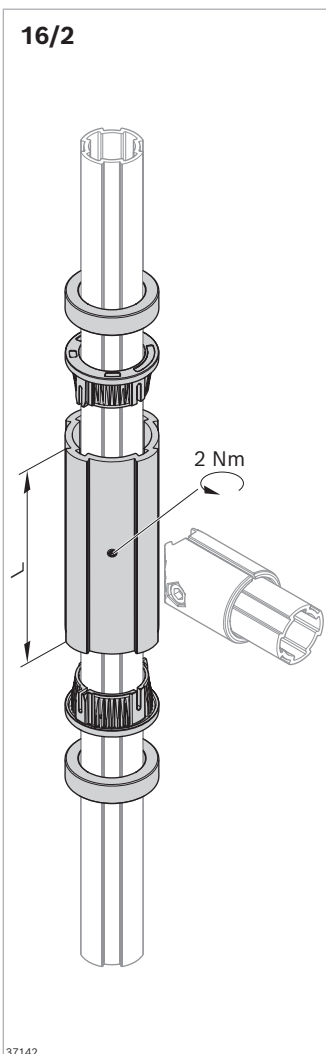
Supporto girevole D28L	L (mm)	ESD	N.
	34	20	3 842 548 121

- Per lo spostamento assiale lungo il profilato tubolare D28L o D28L, N10. La posizione finale viene definita tramite l'anello di fermo
- Realizzazione di applicazioni orientabili
- Filettatura supplementare per la regolazione flessibile del cantonale

Accessori, necessari: Anello di fermo D28L

Materiale: Supporto girevole in alluminio

Fornitura: supporto girevole D28L, L=34 mm; boccola cuscinetto D28 (17), spina filettata ISO 4026 M4x10

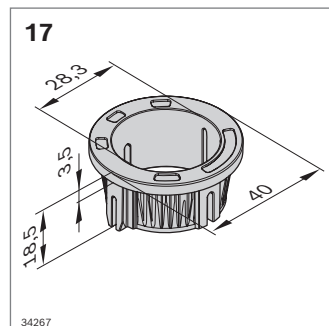


Supporto girevole D28L	L (mm)	ESD	N.
	1000	2	3 842 557 298

Per il montaggio autonomo:

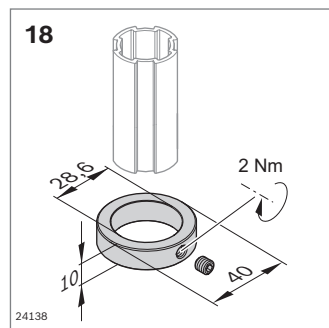
- Supporto girevole D28L con L = 1000 mm segabile in lunghezza

Materiale: Supporto girevole in alluminio



Boccola cuscinetto D28	ESD	N.
	4	3 842 557 299

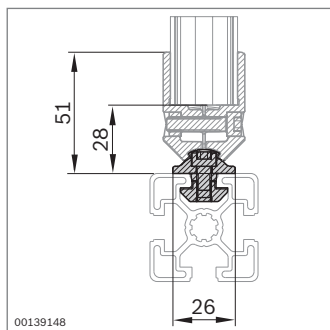
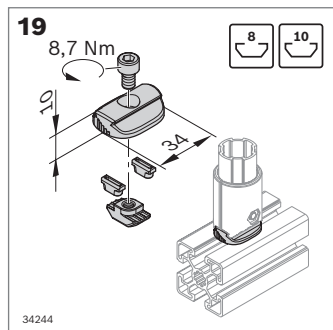
Materiale: Boccola cuscinetto POM, nero



Anello di fermo D28L	ESD	N.
	4	3 842 548 122

Materiale: Anello di fermo in alluminio

Fornitura: Anello di fermo incluso spina filettata DIN 913 M6x6

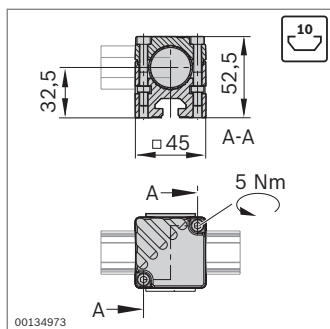
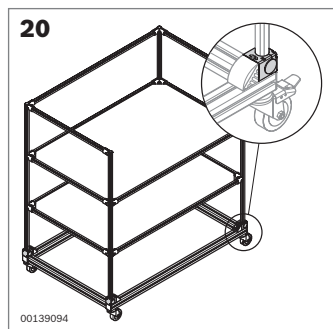
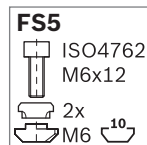
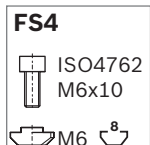


Adattatore N8, N10	ESD	N.	FS
	20	3 842 543 272	FS4, FS5

- Adattatore N8, N10 per il collegamento con un profilato MGE (scanalatura 8 mm, 10 mm)

Materiale: Zinco pressofuso

Fornitura: Incluso materiale di fissaggio (FS)

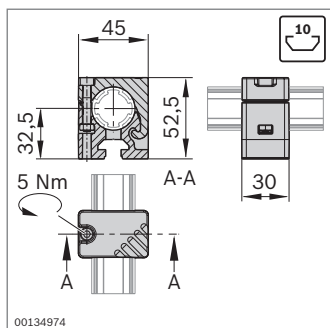
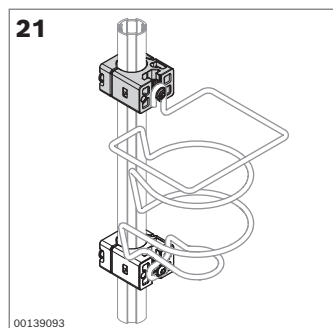
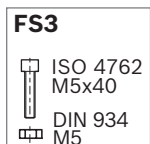


Adattatore N10/45	ESD	N.	FS
	20	3 842 541 187	2xFS3

- Adattatore N10/45 per il collegamento del profilato tubolare D28L o D28L, N10 a un profilato con scanalatura di 10 mm

Materiale: Adattatore zinco pressofuso, calotta di copertura PE

Fornitura: Incluso calotta di copertura, materiale di fissaggio (FS)

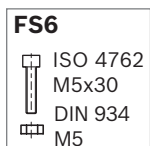


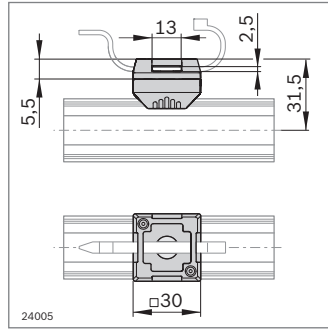
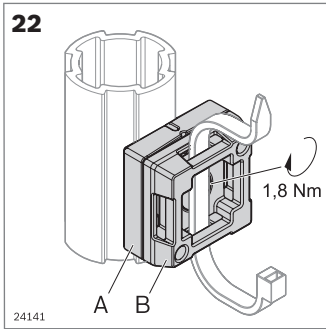
Adattatore N10/30	ESD	N.	FS
	20	3 842 541 190	FS6

- Adattatore N10/30 per il fissaggio di accessori leggeri, come ad esempio un portabottiglie, al profilato tubolare D28L

Materiale: Zinco pressofuso

Fornitura: Incluso materiale di fissaggio (FS)



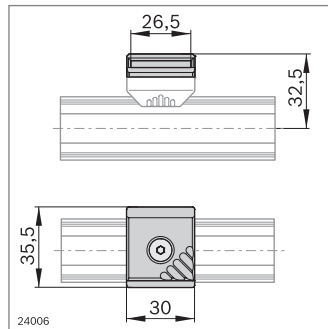
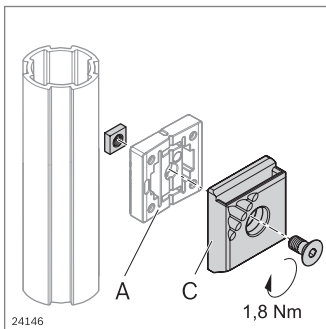
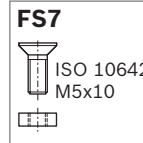


Adattatore Fix D28L	ESD	N.	FS
A + B	20	3 842 548 120	FS7

► Per il montaggio di fascette per cavi

Materiale: PA66 (conduttivo), nero

Fornitura: Incluso materiale di fissaggio (FS)

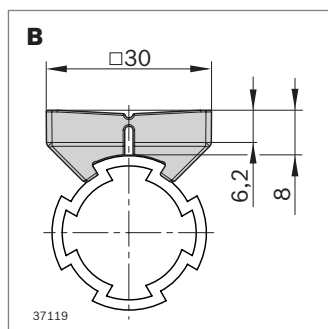
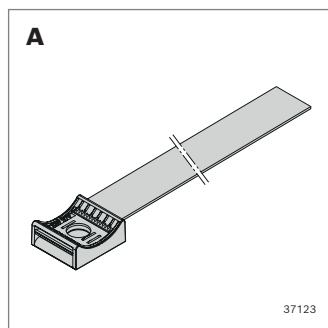
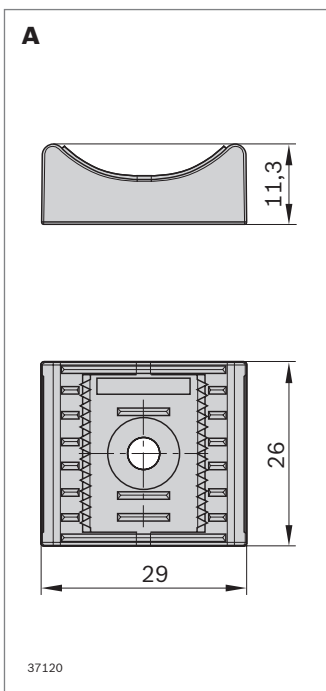
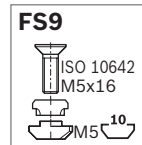
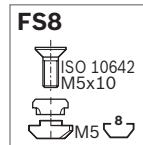


Fissaggio del contenitore	ESD	N.	FS
C	10	3 842 544 797	FS8, FS9

► Per il montaggio di contenitori mediante il fissaggio del contenitore

Materiale: PA66 (conduttivo), nero

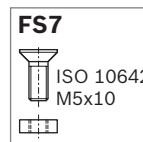
Fornitura: Incluso materiale di fissaggio (FS)

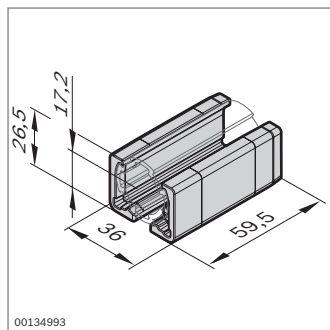
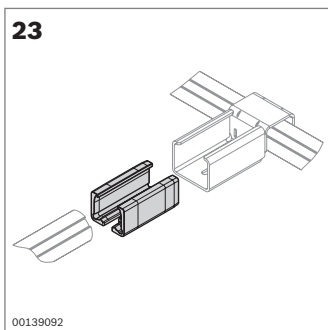


Portacavi + adattatore	ESD	N.	FS
A Portacavi loop flat	10	3 842 559 380	
B Adattatore D28L	10	3 842 562 115	FS7

- Portacavi loop flat (A) per il montaggio diretto su elemento di superficie o pianale
- Montabile su adattatore D28L (B) per il fissaggio a profilati EcoShape
- Utilizzabile con viti M4 e M5
- Adattatore per il fissaggio di portacavi loop flat su profilati EcoShape
- Adattatore D28L (B) per il fissaggio del fissaggio del contenitore

Materiale: Portacavi PP (conduttivo), nero; certificato UL; nastro in velcro PP, PPA (velour), certificato UL; adattatore PA (conduttivo), nero; set di fissaggio acciaio, zincato
Fornitura: Adattatore incluso materiale di fissaggio (FS)

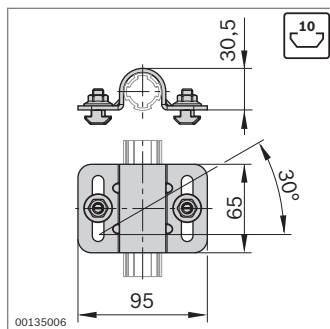
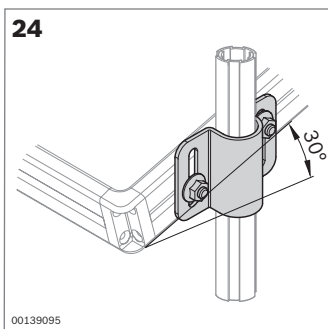




Adattatore XLean	ESD	N.
	20	3 842 541 296

- ▶ Adattatore XLean per la combinazione con XLean. L'adattatore XLean collega il profilato tubolare D28L al portaguide XLean (pagina 6-13)

Materiale: PA66 (conduttivo), nero



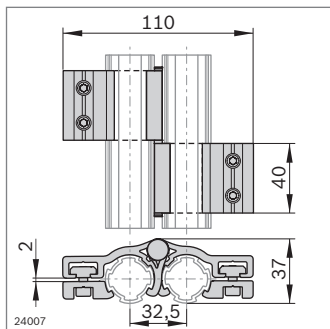
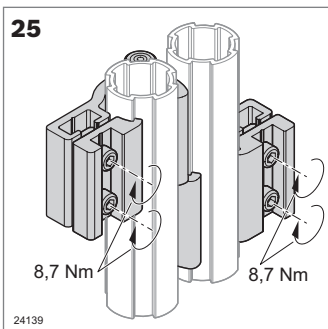
Staffa per tubi D28L, N10	ESD	N.	FS
	20	3 842 541 193	2xFS10

- ▶ Staffa per tubi D28L, N10 per il fissaggio di piani per il flusso di materiale con scanalatura di 10 mm al profilato tubolare D28L; possibilità di inclinazione fino a 30 gradi

Materiale: Acciaio, zincato, nero

Fornitura: Incluso materiale di fissaggio (FS)

FS10



Cerniera D28L/D28L	ESD	N.	FS
	2	3 842 548 126	4xFS11, FS12

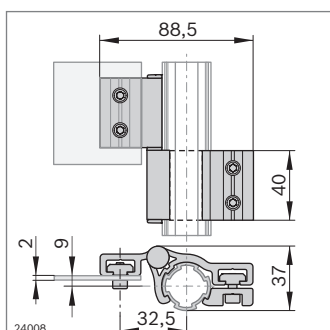
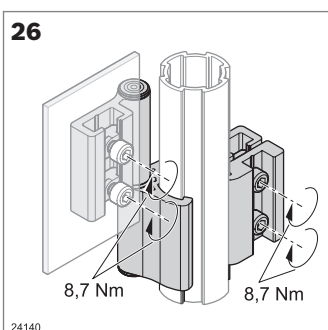
- ▶ Angolo di apertura: 180°
- ▶ Per il montaggio del profilato tubolare D28L

Materiale: Alluminio

Fornitura: Incluso materiale di fissaggio (FS)

FS11

FS12



Cerniera D28L/-	ESD	N.	FS
	2	3 842 548 127	2xFS11, FS12

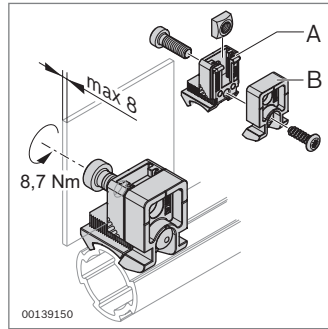
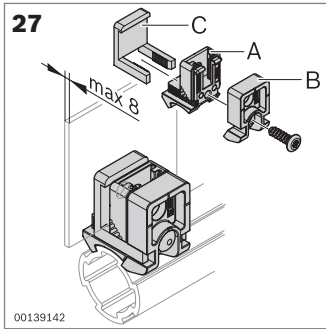
- ▶ Angolo di apertura: 180°
- ▶ Per il montaggio di elementi di superficie

Materiale: Alluminio

Fornitura: Incluso materiale di fissaggio (FS)

FS11

FS12



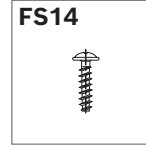
Blocco Variofix PA	ESD	N.	FS
		20	3 842 543 311 FS13, FS14

- ▶ Blocco Variofix in plastica per il fissaggio di elementi di superficie con staffa di aggancio o vite
- ▶ Estrattore Variofix per lo sbloccaggio della staffa di aggancio (pagina. 6-14)

Materiale: PA66 (conduttivo), nero

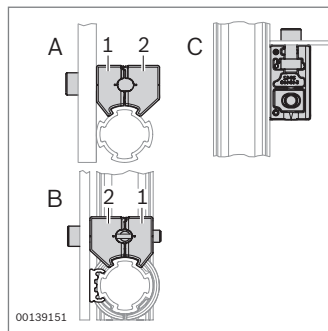
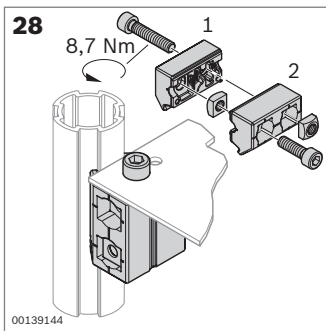
Fornitura: Incluso materiale di fissaggio (FS)

FS13
<ul style="list-style-type: none"> ISO 4762 M6x16 DIN 557 M6



Staffa di aggancio	ESD	N.
		10 3 842 184 738

Materiale: PA6, trasparente



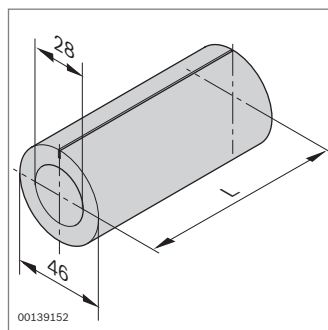
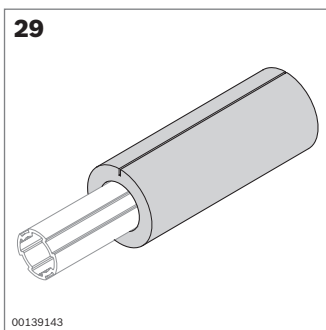
Blocco Variofix Zn	ESD	N.	FS
		20	3 842 543 494 FS15

- ▶ Blocco Variofix in zinco pressofuso per il fissaggio di elementi di superficie
- ▶ Tre disposizioni possibili ("A", "B", "C")

Materiale: Zinco pressofuso

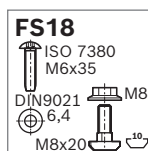
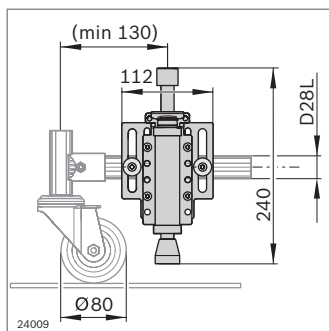
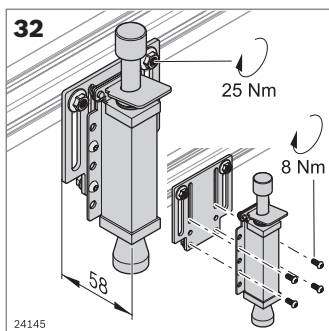
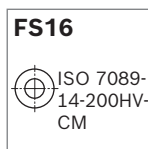
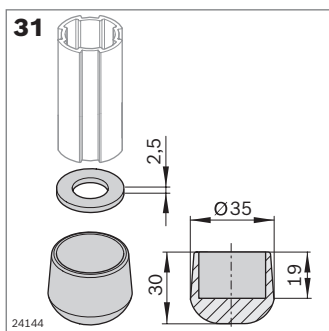
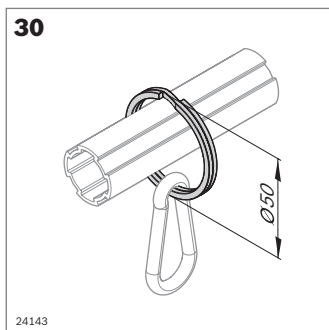
Fornitura: Incluso materiale di fissaggio (FS)

FS15
<ul style="list-style-type: none"> ISO 4762 M6x22 ISO 4762 M6x30 DIN 557 M6



Protezione anticollisione	L (mm)	ESD	N.
	2000	10	3 842 544 637

Materiale: PE-LD, grigio



Anello + Moschettone			N.
Anello D50	20	3 842 548 131	
Moschettone	1	0 842 901 309	

► Per la configurazione di portautensili semplici

Materiale: Anello acciaio, nichelato; moschettone acciaio, zincato

Piastra di base D28L	ESD		N.	FS
		20	3 842 548 128	FS16

► Configurazione antiscivolo di scaffali e sostegni

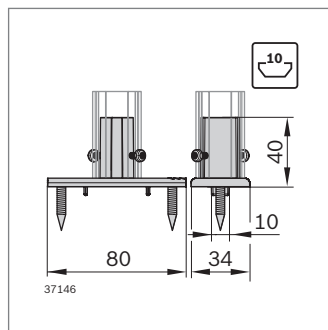
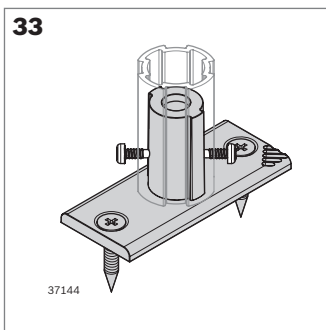
Materiale: NR/SBR (conduttivo), nero

Fermo D28L, N10	N.	FS
	3 842 548 132	4xFS16, 2x FS18

- Per l'arresto ergonomico di carrelli portamateriali in un solo punto
- Possibilità di montaggio universale a differenti profilati tubolari e sezioni di profilati
- Corsa di serraggio del fermo: 34 mm

Materiale: Fermo acciaio inox EPDM; piastra di attacco alluminio

Fornitura: Incluso materiale di fissaggio (FS)



Piastra di base D28L	ESD	N.	FS
	10	3 842 559 346	2xFS19

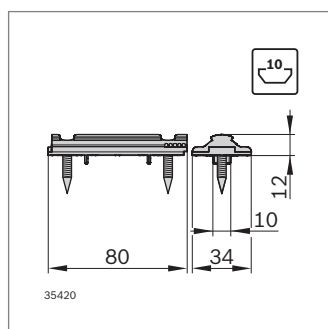
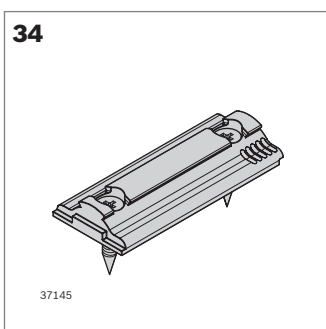
- ▶ Piastra di base per il fissaggio di incastellature direttamente sui profilati tubolari EcoShape su pareti, pavimenti, pianali e profili di supporto con scanalatura da 10 mm
- ▶ Non sono necessari ulteriori giunti
- ▶ Dispositivo antitorsione attraverso naselli di centraggio (può essere interrotta)
- ▶ Carico di riferimento per il montaggio di profilati: 15 Nm ammessi in direzione longitudinale e trasversale. I valori di carico per il montaggio su altri fondi dipendono dal rispettivo materiale

Materiale: Zinco pressofuso

Fornitura: Incluso materiale di fissaggio (FS)

Accessori consigliati per il montaggio di profilati: Vite a testa svasata ISO 10642 M5x16-8.8; dado con testa a martello (**3 842 530 283**)

Accessori opzionali: Vite autofilettante (**3 842 552 267**)



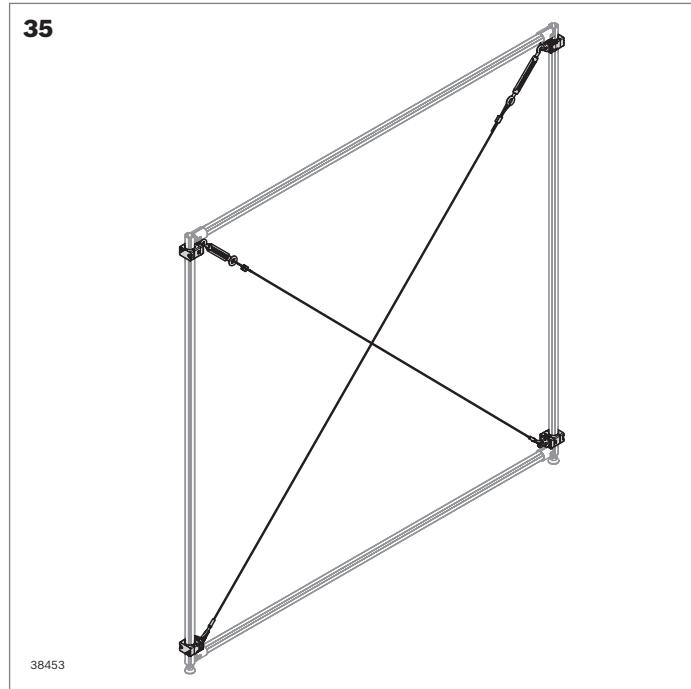
Piastra di base EcoShape	ESD	N.	FS
	10	3 842 559 345	2xFS19

- ▶ Piastra di base per il fissaggio di incastellature con l'aiuto di giunti EcoShape su pareti, pavimenti, pianali e profili di supporto con scanalatura da 10 mm
- ▶ Dispositivo antitorsione attraverso naselli di centraggio (può essere interrotto)
- ▶ Carico di riferimento per il montaggio di profilati: 15 Nm ammessi in direzione longitudinale e trasversale. I valori di carico per il montaggio su altri fondi dipendono dal rispettivo materiale

Materiale: Zinco pressofuso

Fornitura: Incluso materiale di fissaggio (FS)

Accessori consigliati per il montaggio di profilati: Vite a testa svasata ISO 10642 M5x16-8.8; dado con testa a martello (**3 842 530 283**)

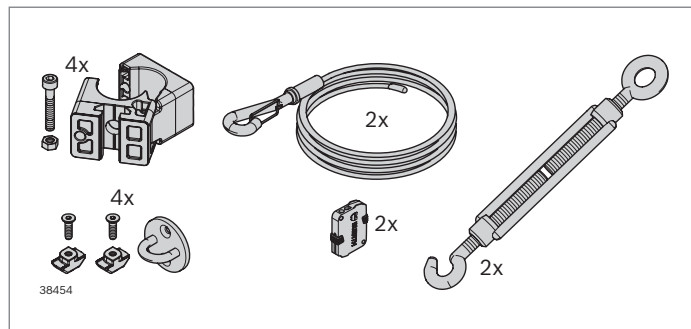


Filo d'ancoraggio	ESD	N.
		2 3 842 562 083

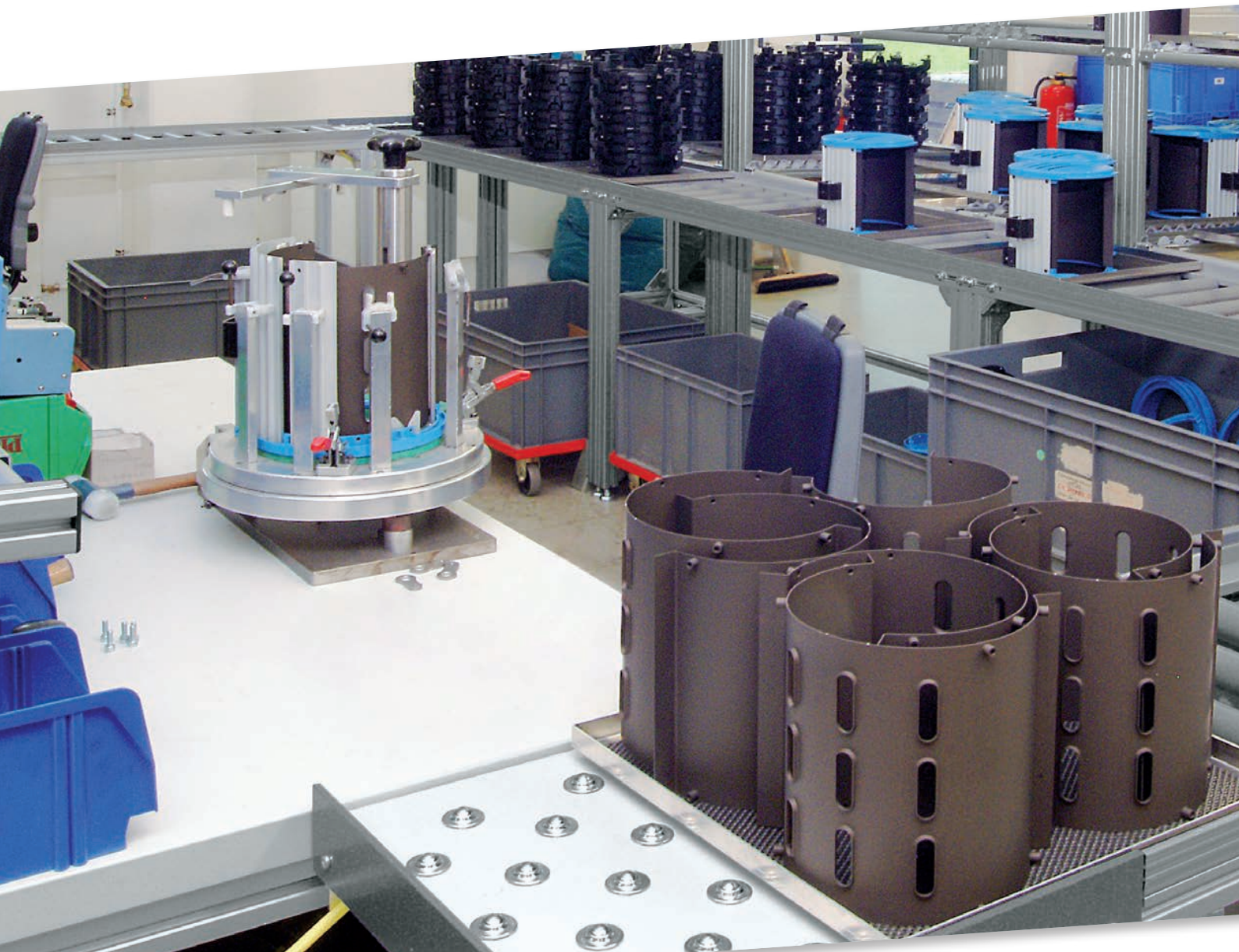
- Possibilità di rinforzo per applicazioni EcoShape
- Forza di serraggio massima 500 N

Materiale: Occhio, tenditore a vite acciaio inox: Cavo acciaio, zincato

Fornitura: Incluso materiale di fissaggio per il fissaggio sul profilato tubolare D28L



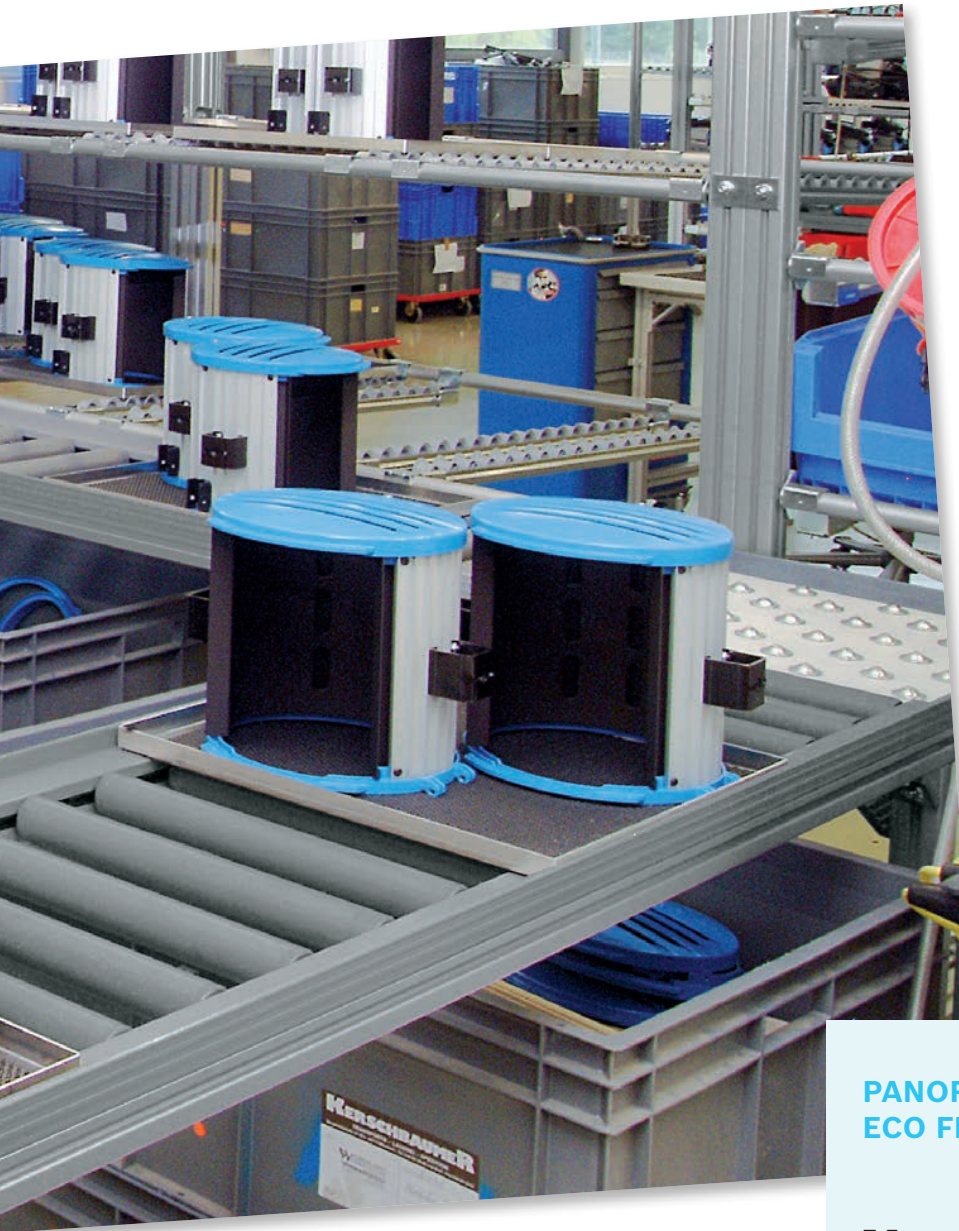




EcoFlow – tragitti ridotti tramite il concatenamento manuale

Il concatenamento manuale delle postazioni di lavoro con EcoFlow allevia il lavoro dei dipendenti, dato che i prodotti ed i pallet vengono trasportati su tratti scorrevoli.

Nelle linee di montaggio, le fasi di lavoro sono spesso suddivise tra diverse postazioni di lavoro. Oltre all'organizzazione ergonomica delle singole postazioni di lavoro, nella costruzione di linee di montaggio gioca un ruolo decisivo il concatenamento economico di fasi e postazioni di lavoro. I dipendenti non devono portare alcun peso. Contemporaneamente l'investimento nel concatenamento resta minimo, dato che le linee di trasporto EcoFlow funzionano senza azionamenti ed elementi di comando elettrici.



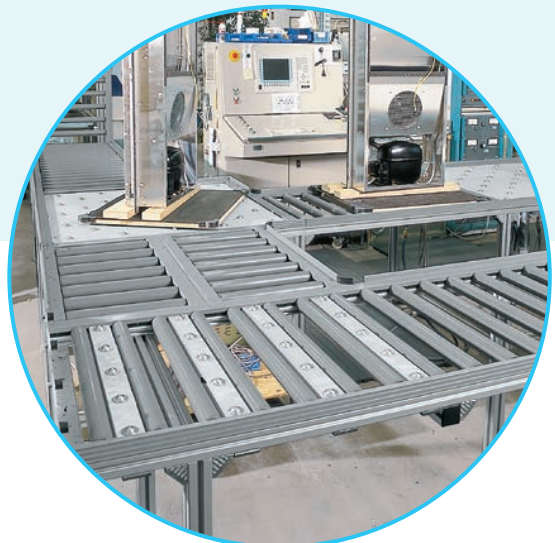
PANORAMICA CONCATENAMENTO ECO FLOW

- 7-5** Linee di trasporto
- 7-7** Componenti linee di trasporto
- 7-11** Singolarizzatore e blocco antiritorno
- 7-12** Accessori

Le linee di trasporto possono essere ordinate già montate oppure possono essere costruite a partire da singoli componenti. I diversi mezzi di trasporto consentono di adattare in modo ottimale le linee di trasporto al materiale trasportato: Cartoni e blister possono essere trasportati per esempio su rulli continui di plastica o d'acciaio oppure in alternativa su tratti scorrevoli. Data la sua elevata stabilità, EcoFlow è adatto anche per l'impiego di carichi pesanti.

Come complemento sono a vostra disposizione accessori come singolarizzatori per il posizionamento sulla postazione di lavoro oppure sfere portanti per la realizzazione di deviazioni e curve. Tutti i componenti EcoFlow possono essere utilizzati in combinazione con il programma MPS e MGE al quale sono adattati.

Il sistema ha proprietà di conducibilità ESD e può essere impiegato in aree sensibili alle scariche elettrostatiche.



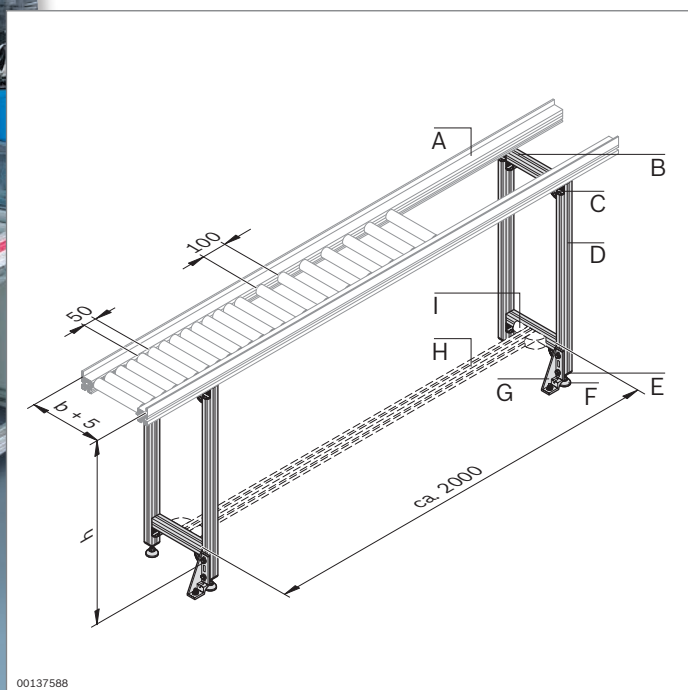
EcoFlow

Esempi applicativi

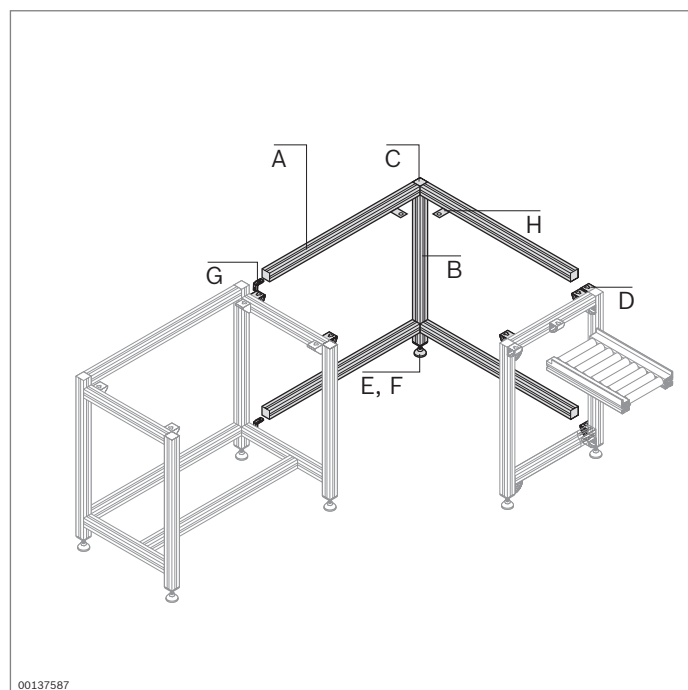


► EcoFlow è combinabile con i sistemi di trasferimento azionati di Rexroth. Per maggiori informazioni consultare il sito www.boschrexroth.com



Applicazione 1: Tratto scorrevole

00137588

Applicazione 2: Incastellatura angolare

00137587

Applicazione 1		N.
A	1x Linea di trasporto EcoFlow con piastra di chiusura	3 842 998 278
B	4x Profilo di supporto 45x45 L	3 842 993 737
C	12x Angolare 45x45	3 842 523 561
D	4x Profilo di supporto 45x45 L	3 842 993 737
E	4x Calotta di copertura 45x 5 (con foro)	3 842 548 797
F	4x Piede regolabile	3 842 352 061
G	2x Angolare 45x180	3 842 523 583
H	1x Profilo di supporto 45x45 L	3 842 993 737
I	4x Angolare 45x45	3 842 523 561

Applicazione 2		N.
A	4x Profilo di supporto 45x45 L	3 842 993 737
B	1x Profilo di supporto 45x45 L	3 842 993 737
C	1x Calotta di copertura 45x45	3 842 548 753
D	6x Angolare 45/45	3 842 523 561
E	1x Cuffia 45x45 (con foro)	3 842 548 797
F	1x Piede regolabile	3 842 352 061
G	6x Angolare interno	3 842 535 571
H	1x Supporti pianale (set)	3 842 521 677

▲ Le incastellature per il tratto a rulli o scorrevole sono costruite con profili di supporto Rexroth e con i giunti adatti.

MTpro

Per una progettazione semplice ed efficiente consigliamo MTpro! Informazioni dettagliate alle pagine 1-9/10 oppure su www.boschrexroth.com

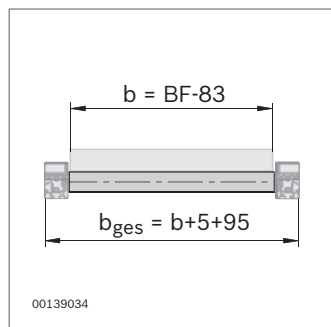
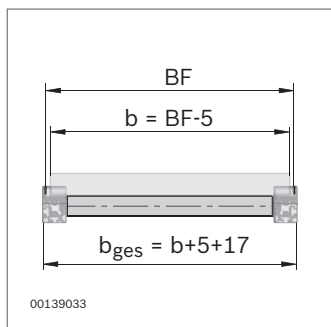
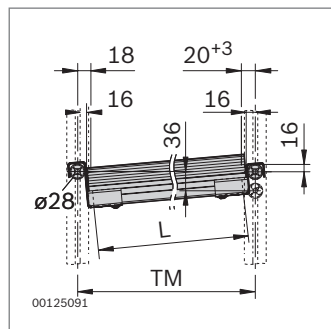
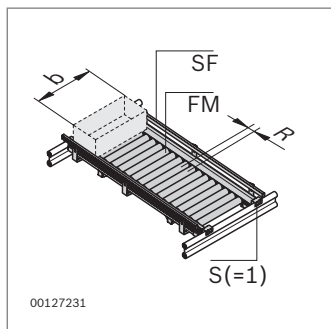


Linea di trasporto EcoFlow

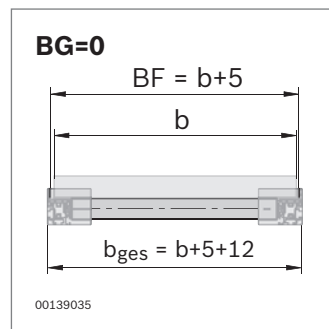
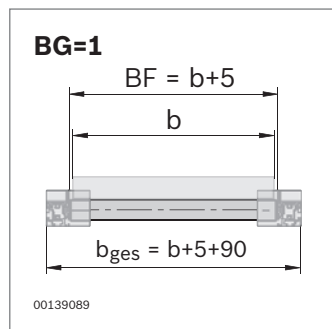
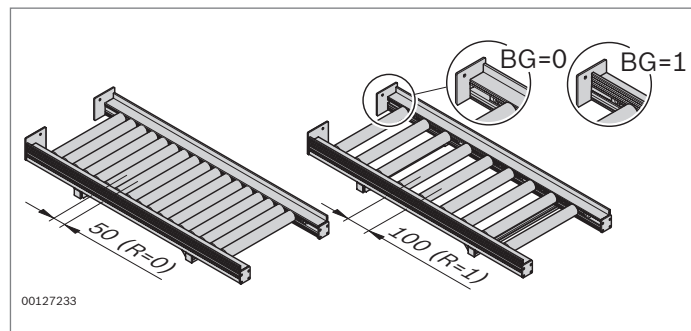
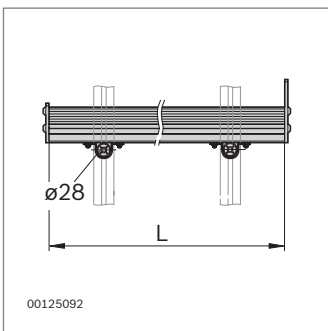
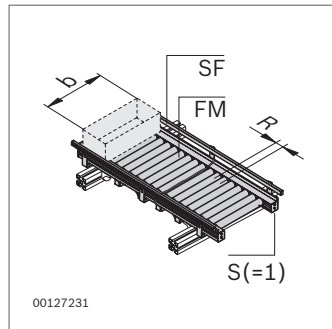


- ▶ Per la messa a disposizione di materiali su postazioni di lavoro e in sistemi di scaffalatura
- ▶ Per il concatenamento manuale di postazioni di lavoro
- ▶ Linea di trasporto in profilato di alluminio
- ▶ Rulli continui, a scelta in plastica, acciaio o acciaio inox
- ▶ Consiglio per la larghezza della linea di trasporto:
BF = larghezza del contenitore b + 5 mm
- ▶ Portaguide da agganciare alla traversa tubolare:
Impiego preferibilmente nel sistema di scaffalatura oppure sulla postazione di lavoro per la messa a disposizione del materiale nello zaino
- ▶ Piastre di chiusura adatte al concatenamento manuale di postazioni di lavoro
- ▶ Risparmio di costi scegliendo la distanza tra i rulli R più grande
- ▶ Mezzo di trasporto in acciaio in esecuzione a conducibilità ESD

Stato alla consegna: Bordo della guida di scorrimento montato esternamente (BG=0)

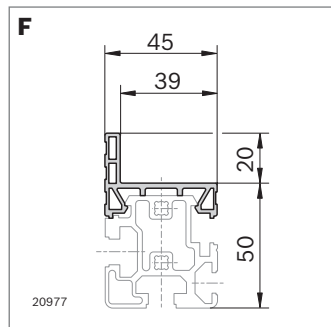
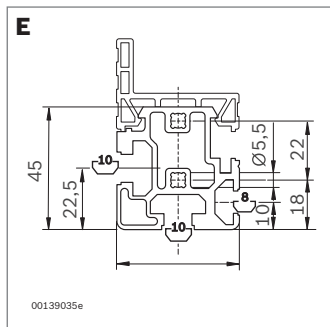
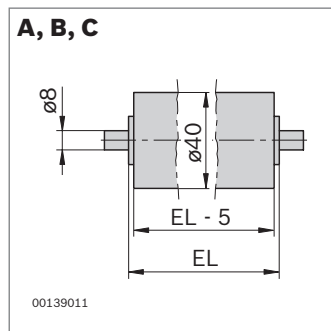
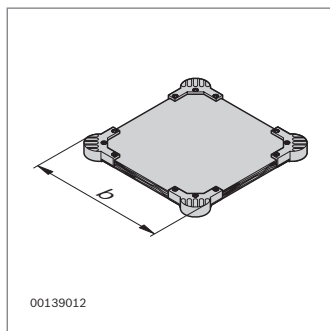
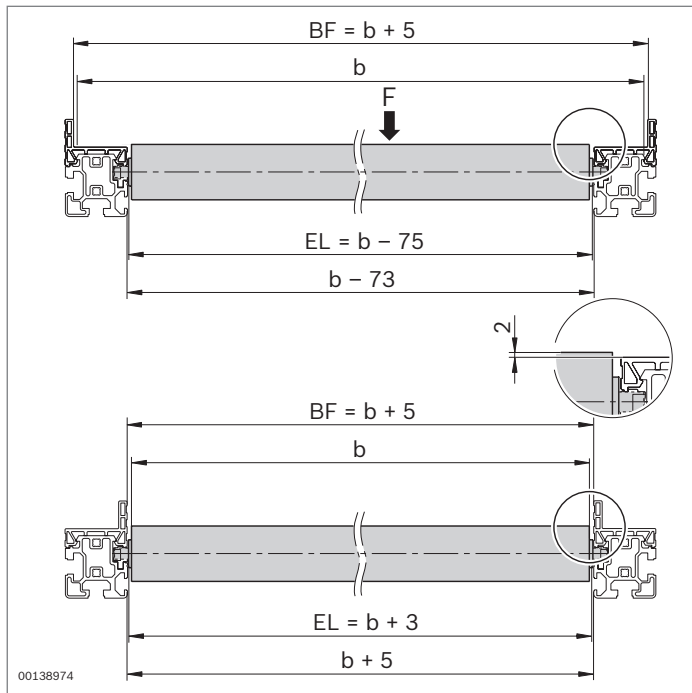
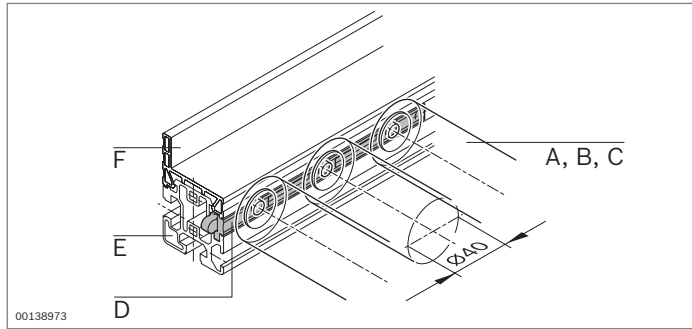


Linea di trasporto con portaguide		3 842 998 258
A	Esecuzione	sì/no
ESD	Conducibilità	400 ... 1020 mm
TM	Distanza orizzontale delle traverse tubolari	300 ... 600 mm max. distanza, se A è montato 3000 mm
G	Pendenza	0 ... 10 % (consigliata: 6 %)
FM	Mezzo di trasporto	Rulli in plastica, acciaio, acciaio inox
BF	Larghezza della linea di trasporto	200 ... 1000 mm
S	Esecuzione portaguide	con arresto, senza arresto
SF	Guida laterale	con, senza
R	Distanza tra i rulli	50, 100 mm



Linea di trasporto con piastre di chiusura 3 842 998 278

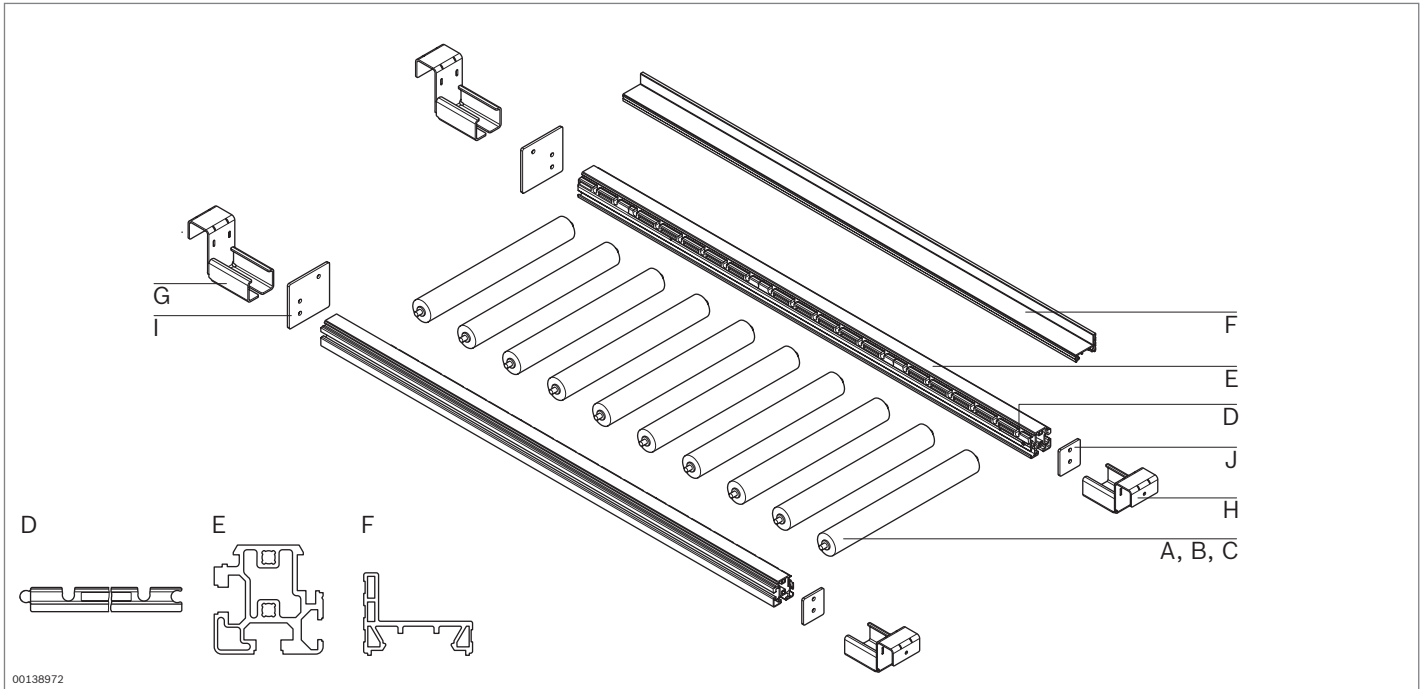
A	Esecuzione	Parti singole, montate
ESD	Conducibilità	sì, no
L	Lunghezza della linea di trasporto	355 ... 6000 mm
	max. lunghezza, se A è montato	3000 mm
FM	Mezzo di trasporto	Rulli in plastica, acciaio, acciaio inox
BF	Larghezza della linea di trasporto	200 ... 1000 mm
S	Esecuzione piastra di chiusura	con arresto, senza arresto
SF	Guida laterale	con, senza
R	Distanza tra i rulli	50, 100 mm
BG	Bordo della guida scorrevole	interno, esterno













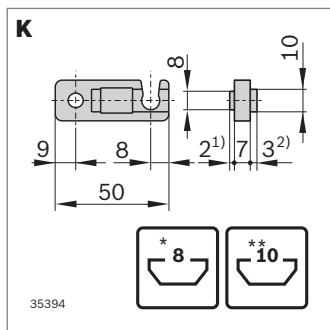
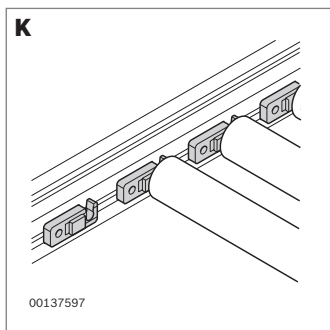
Linea di trasporto EcoFlow componenti



- ▶ Profilato tratto con scanalatura di 10 mm sul lato inferiore per il montaggio su profili di supporto
- ▶ Profilato di guida da agganciare al profilato tratto, bordo esterno o interno. In questo modo è possibile realizzare, con gli stessi rulli, linee di trasporto con larghezze diverse. Disponibile in esecuzione a conducibilità ESD
- ▶ Supporto per rulli con distanze definite per max. 5 rulli
- ▶ Rulli continui, a scelta in plastica, acciaio o acciaio inox
- ▶ Rullo in acciaio adatto al montaggio di linee di trasporto a conducibilità ESD
- ▶ Portaguide da agganciare alla traversa tubolare: Impiego preferibilmente nel sistema di scaffalatura oppure sulla postazione di lavoro per la messa a disposizione del materiale nello zaino
- ▶ Piastre di chiusura adatte per esempio a linee di trasporto per il concatenamento manuale di postazioni di lavoro



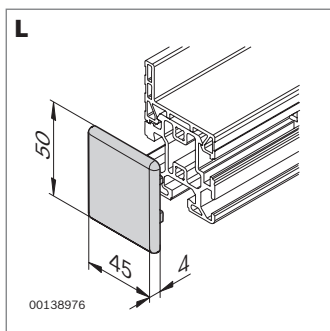
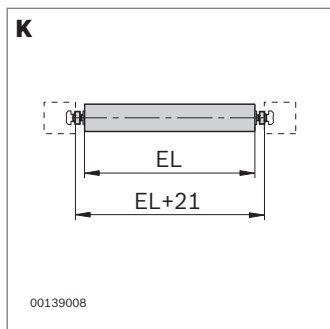
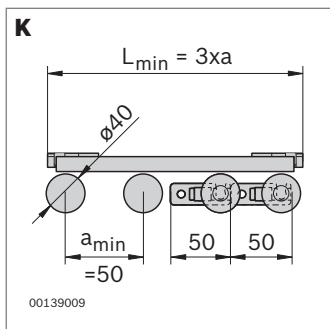
	F (N)	EL (mm)			ESD	N.	
A Rullo EcoFlow – plastica	150	105 ... 605				3 842 994 989/L	
		225				3 842 525 740	
		325				3 842 525 741	
		425				3 842 525 742	
		525				3 842 537 164	
B Rullo EcoFlow – acciaio, zincato	500	105 ... 1005				3 842 994 988/L	
		225				3 842 525 737	
		325				3 842 525 738	
		425				3 842 525 739	
		525				3 842 537 163	
C Rullo EcoFlow – acciaio inox	150	105 ... 1005				3 842 995 008/L	
D Supporto per rulli EcoFlow				10		3 842 535 683	
E Profilo tratto EcoFlow		70 ... 6070	1			3 842 993 029/L	
		6070	20			3 842 537 321	
F Profilato di guida MV45		70 ... 3000	1			3 842 996 432	
		3000	10			3 842 554 758	
		70 ... 3000	1				3 842 993 512/L
		3000	10				3 842 526 034
G Portaguide con arresto				20		3 842 537 664	
H Portaguide senza arresto				20		3 842 537 665	
I Piastra di chiusura con arresto				20		3 842 537 593	
J Piastra di chiusura senza arresto				20		3 842 537 592	



Dispositivo di fissaggio dei rulli (K)

- Per il montaggio semplice e veloce di linee di trasporto composte da profili di supporto con scanalatura di 8 o 10 mm. Utilizzabile anche nella scanalatura da 10 mm del profilato tratto EcoFlow
- Adatto per il montaggio successivo di rulli, senza bisogno di smontare l'incastellatura. Le distanze tra i rulli sono configurabili in modo variabile


Fornitura: Incluso materiale di fissaggio per scanalatura di 8 o 10 mm

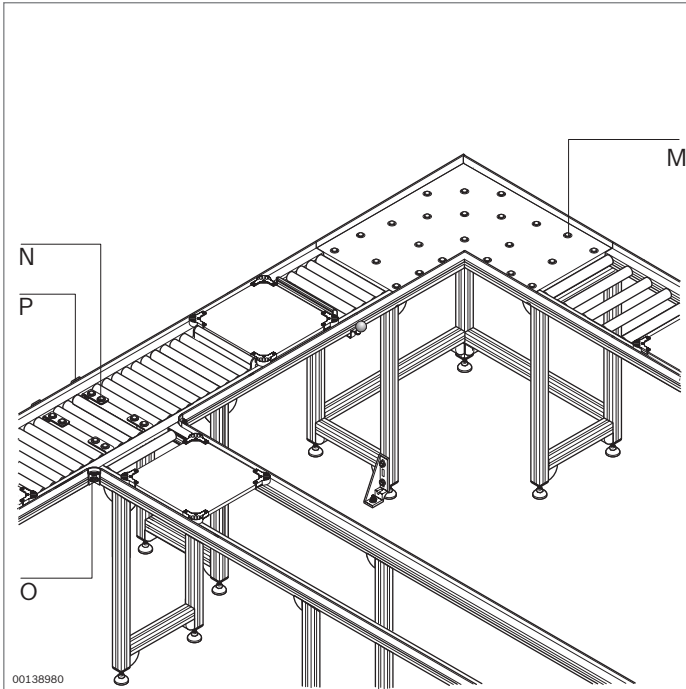


Calotta di copertura (L)

- Calotta di copertura per profilato tratto EcoFlow con profilato di guida

Materiale: PA6, nero

		N.
K Dispositivo di fissaggio dei rulli scanalatura di 8 mm	10	3 842 535 667
Dispositivo di fissaggio dei rulli scanalatura di 10 mm	10	3 842 535 668
L Calotta di copertura	20	3 842 525 457

**Rullo a sfere (M)**

► Per il montaggio di una deviazione o una curva

Materiale: Carcassa acciaio, zincato; sfera acciaio inox

Trasporto trasversale (N)

► Per il collegamento di tratti secondari EcoFlow

Materiale: Angolare acciaio, zincato; sfera acciaio inox

Pezzo angolare (O)

► Per il fissaggio di tratti secondari EcoFlow sullo stesso livello

Materiale: PA; nero, a conducibilità ESD

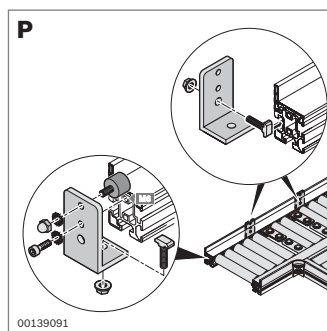
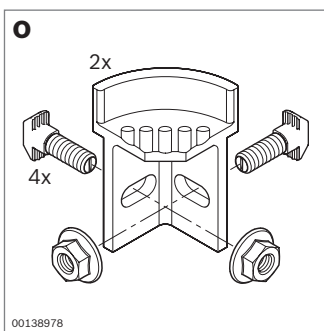
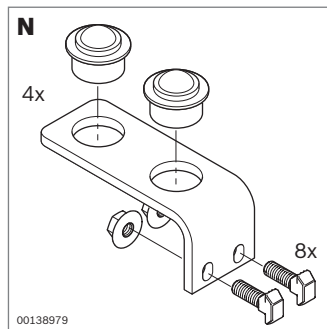
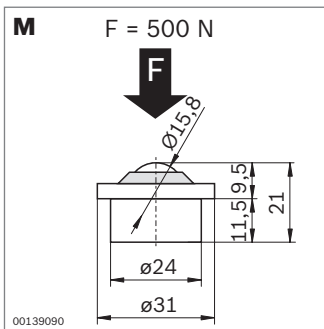
Arresto (P)

► Per un arresto dolce del pallet.

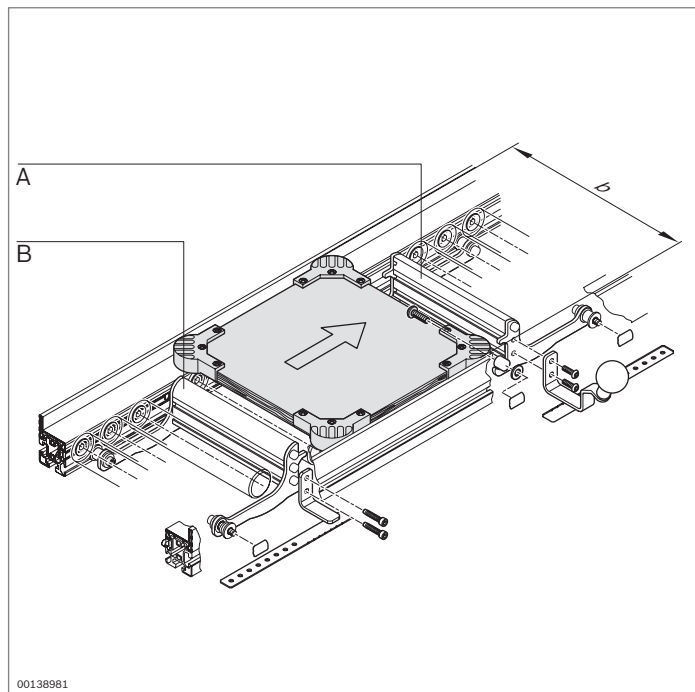
Fissaggio a profilati tratto EcoFlow o a profilati con scanalatura di 10 mm

Materiale: Alluminio; anodizzato

Fornitura: Incluso set di fissaggio per la scanalatura da 10 mm



	ESD	N.	
M Rullo a sfere	20	⚠	3 842 541 008
N Trasporto trasversale	Set	⚠	3 842 536 055
O Pezzo angolare	Set	⚠	3 842 536 056
P Arresto	Set		3 842 536 057

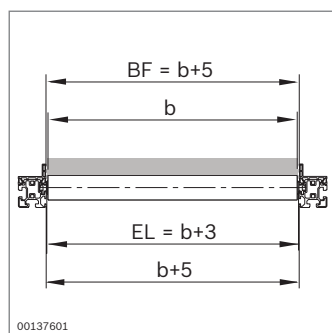
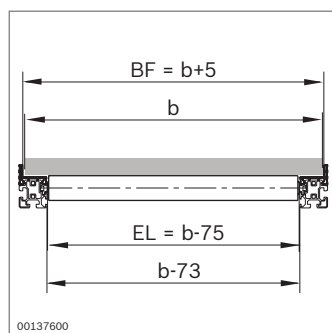


Singularizzatore e blocco antiritorno EcoFlow

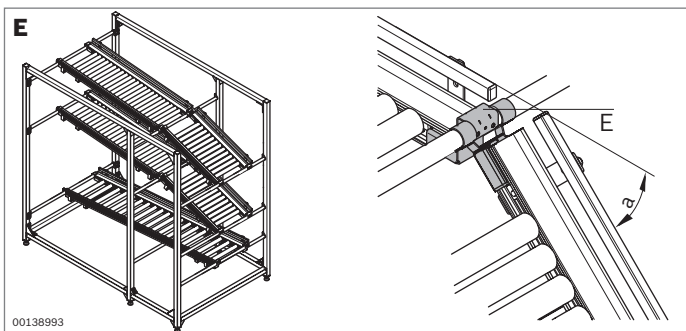
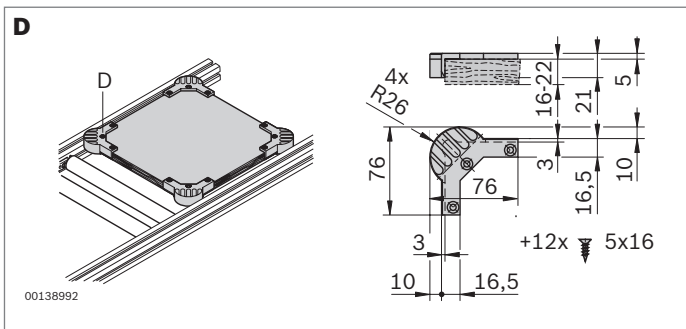
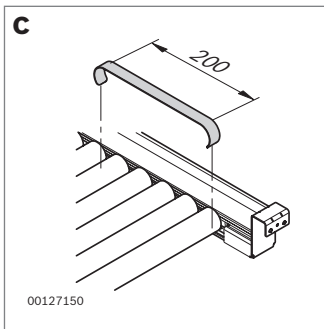
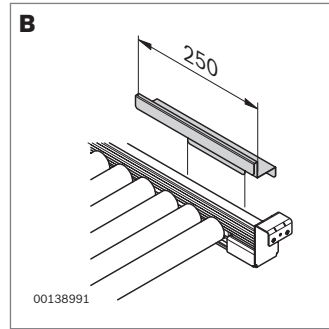
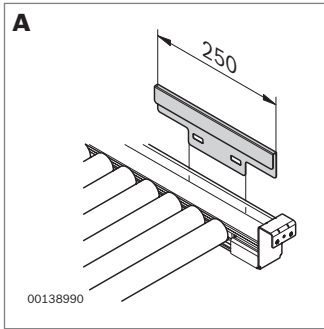


- ▶ Singularizzatore e blocco antiritorno per il posizionamento di pallet o di contenitori
- ▶ Tenere conto già in fase di pianificazione di una sufficiente libertà di movimento per le gambe. Il singularizzatore e il blocco antiritorno sporgono di circa 45 mm verso il basso
- ▶ Consigliamo l'impiego di un pallet con pezzi angolari (pagina 7-12) per un arresto definito

Stato alla consegna: Bordo della guida di scorrimento montato esternamente (BG=0)



	EL (mm)	N.
A Singularizzatore	105 ... 1005	3 842 995 007/EL
	225	3 842 537 894
	325	3 842 537 895
	425	3 842 537 896
	525	3 842 537 897
B Blocco antiritorno	105 ... 1005	3 842 995 017/EL
	225	3 842 537 898
	325	3 842 537 899
	425	3 842 537 900
	525	3 842 537 901



Accessori EcoFlow

Copertura di protezione (A, B)

- Copertura di protezione per proteggere il profilato di guida EcoFlow durante il caricamento della linea di trasporto. A scelta per bordo esterno (BG = 0) o per bordo interno (BG = 1)

Materiale: Acciaio, zincato

Fornitura: 2 coperture di protezione incl. materiale di fissaggio

Freno (C)

- Freno per una frenatura dolce dei contenitori

Materiale: Acciaio, zincato

Pezzi angolari (D)

- Pezzi angolari per il montaggio autonomo di pallet
- Per singolarizzazione dall'accumulo, superfici di contatto e di arresto definite, buona scorrevolezza in curva e prevenzione di bordi di schiacciamento

Materiale: PA, ESD



Fornitura: 4 pezzi angolari incluso materiale di fissaggio

Ponte flessibile (E)

- Ponte flessibile per avere sempre a portata di mano il materiale nel sistema di scaffalatura. Il contenitore viene fermato da un portaguide con arresto e portato manualmente nella posizione inclinata
 - $a_{\max} = 40^\circ$ (traversa tubolare)
 - $a_{\max} = 30^\circ$ (traversa tubolare doppia)

Materiale: Acciaio, zincato

Fornitura: Incluso materiale di fissaggio

	 ESD	N.
A Coperture di protezione – guida scorrevole esterna (BG=0)	Set	3 842 537 583
B Coperture di protezione – guida scorrevole interna (BG=1)	Set	3 842 537 584
C Freno	20	3 842 537 740
D Pezzi angolari per pallet	Set 	3 842 536 054
E Ponte flessibile	20	3 842 537 950



Con sistema per la messa

a disposizione Kanban

Preparazione nella produzione

La consegna di materiale standardizzata grazie a superfici di rifornimento assegnate crea chiarezza, riduce al minimo le scorte e aumenta al contempo la trasparenza. In questo modo diminuisce il vincolo di capitale e le parti sono disponibili più velocemente, eliminando i tempi di ricerca.

Carrelli portamateriali

Il carrello portamateriali è adatto soprattutto per l'impiego su postazioni di lavoro con un alto numero di varianti ed è l'alternativa ad una messa a disposizione di materiali montata fissa.

I carrelli portamateriali già preconfezionati possono essere sostituiti in modo rapido e semplice. In questo modo i tempi morti di attesa e attrezzaggio vengono ridotti. Con il carrello portamateriali Logistics si può concatenare uno scaffale di supermercato con la postazione di lavoro e commissionare i materiali per un posto o una fase di lavoro. I carrelli portamateriali possono essere ordinati come sistema completo con dimensioni ed equipaggiamenti variabili o in versione standard. A partire da componenti singoli possono essere assemblate anche forme speciali in base ai bisogni individuali.

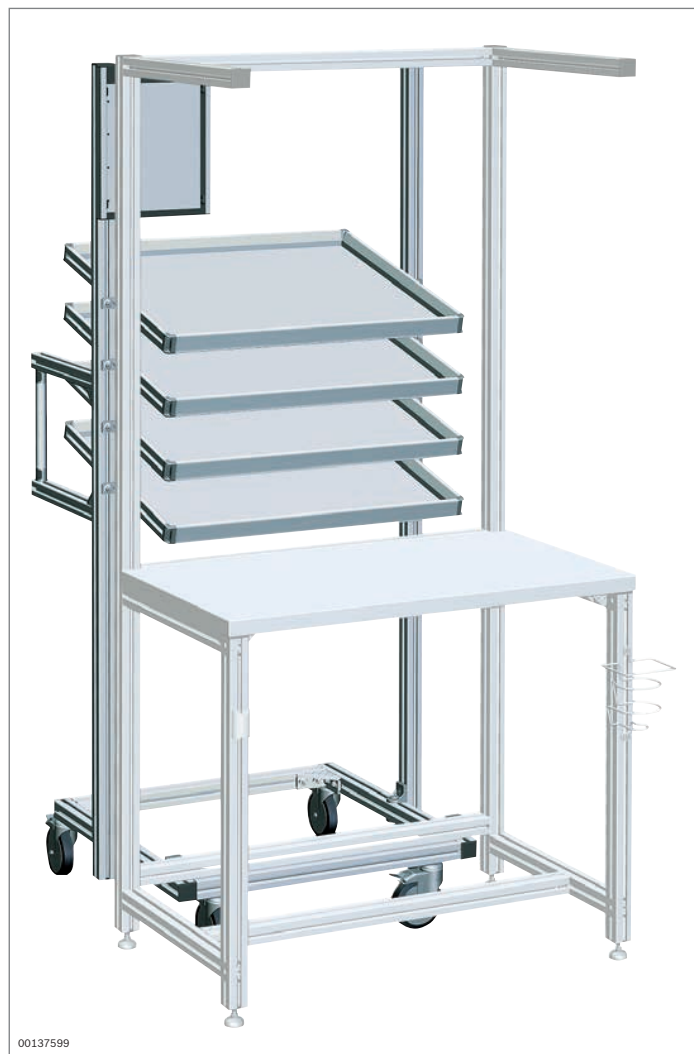
Stazione FiFo

Il rispetto del principio FiFo consente una facile rintracciabilità in caso di errori dei materiali o disturbi nei processi. La stazione FiFo assomiglia ad un supermercato per supporti a ruote, carrelli portamateriali e carrelli magazzinieri. La grandezza del supermercato può essere adattata facilmente e velocemente ai bisogni individuali, grazie alla struttura modulare del sistema di guida. La stazione FiFo supporta i principi 5S nella messa a disposizione dei materiali.

PANORAMICA DEI CARRELLI PORTAMATERIALI

- 8-3 Carrello portamateriali sulla postazione di lavoro
- 8-5 Carrello portamateriali Logistics
- 8-9 Stazione FiFo





**Vedere dati tecnici
Pagina 13-21 f.**

Carrello portamateriali sulla postazione di lavoro

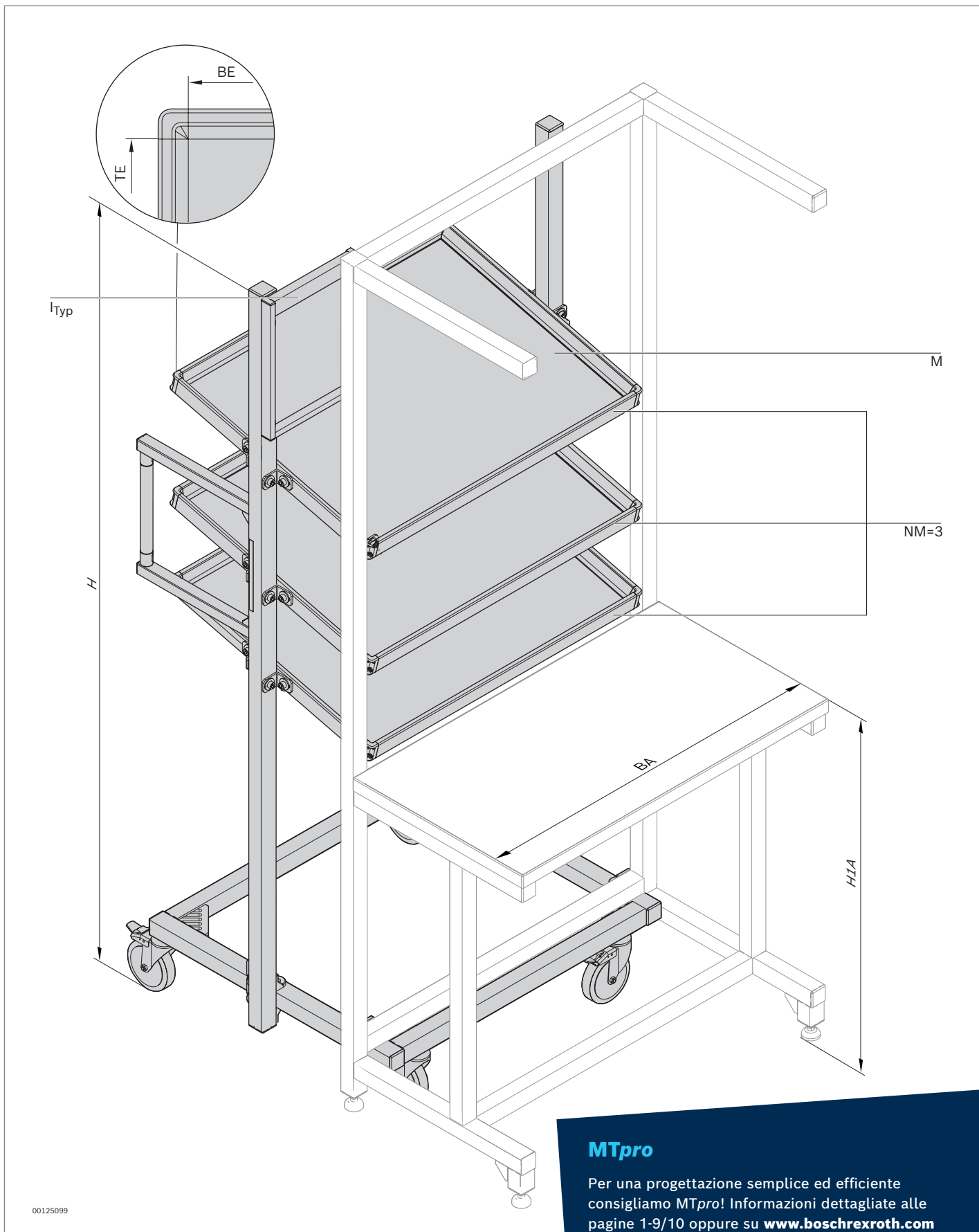


- ▶ Messa a disposizione dei pezzi nello spazio di presa della postazione di lavoro
- ▶ Tempi di allestimento brevi grazie alla sostituzione rapida dei carrelli portamateriali già preparati
- ▶ Personalizzabili a livello di equipaggiamento e dimensioni
- ▶ Disponibile in esecuzione a conducibilità ESD
- ▶ Esecuzione: Completamente montato oppure come kit per il montaggio autonomo
- ▶ A scelta con tavola informativa per la presentazione di informazioni sul posto
- ▶ Presa ergonomica grazie ai piani per il flusso di materiale regolabili in altezza, profondità ed inclinazione
- ▶ Piani per il flusso di materiale Basic (pagine 2-17, 12-5/6) incluso clip per diciture; diverse piastre a scelta
- ▶ Ruote orientabili: su cuscinetti a sfera, con dispositivo di fermo
- ▶ Combinabili con le postazioni di lavoro (pagina 2-13) o per la messa a disposizione dei materiali in combinazione con il concatenamento manuale EcoFlow

Accessori:

Profilato di gomma come protezione contro gli urti durante l'inserimento del carrello portamateriali (pagina 2-19), fissaggio girevole per inclinare il piano per il flusso di materiale (pagina 12-4)

Carrello portamateriali per postazioni di lavoro		3 842 998 231
A	Esecuzione	Parti singole, montate
ESD	Conducibilità	sì, no
H	Altezza del carrello portamateriali	600 ... 2200 mm
H1A	Altezza della superficie di lavoro	410 ... 1500 mm
NM	Numero di piani per il flusso di materiale (Basic)	0 ... 4
M	Materiale del piano per il flusso di materiale	3 diversi materiali per le piastre
BE	Larghezza del piano per il flusso di materiale	250 ... 1480 mm
TE	Profondità del piano per il flusso di materiale	410 ... 1220 mm
I_{Tipo}	Tavola informativa	7 diverse tavole informative



00125099

MTpro
 Per una progettazione semplice ed efficiente
 consigliamo MTpro! Informazioni dettagliate alle
 pagine 1-9/10 oppure su www.boschrexroth.com



00137598

**Vedere dati tecnici
Pagina 13-21 f.**

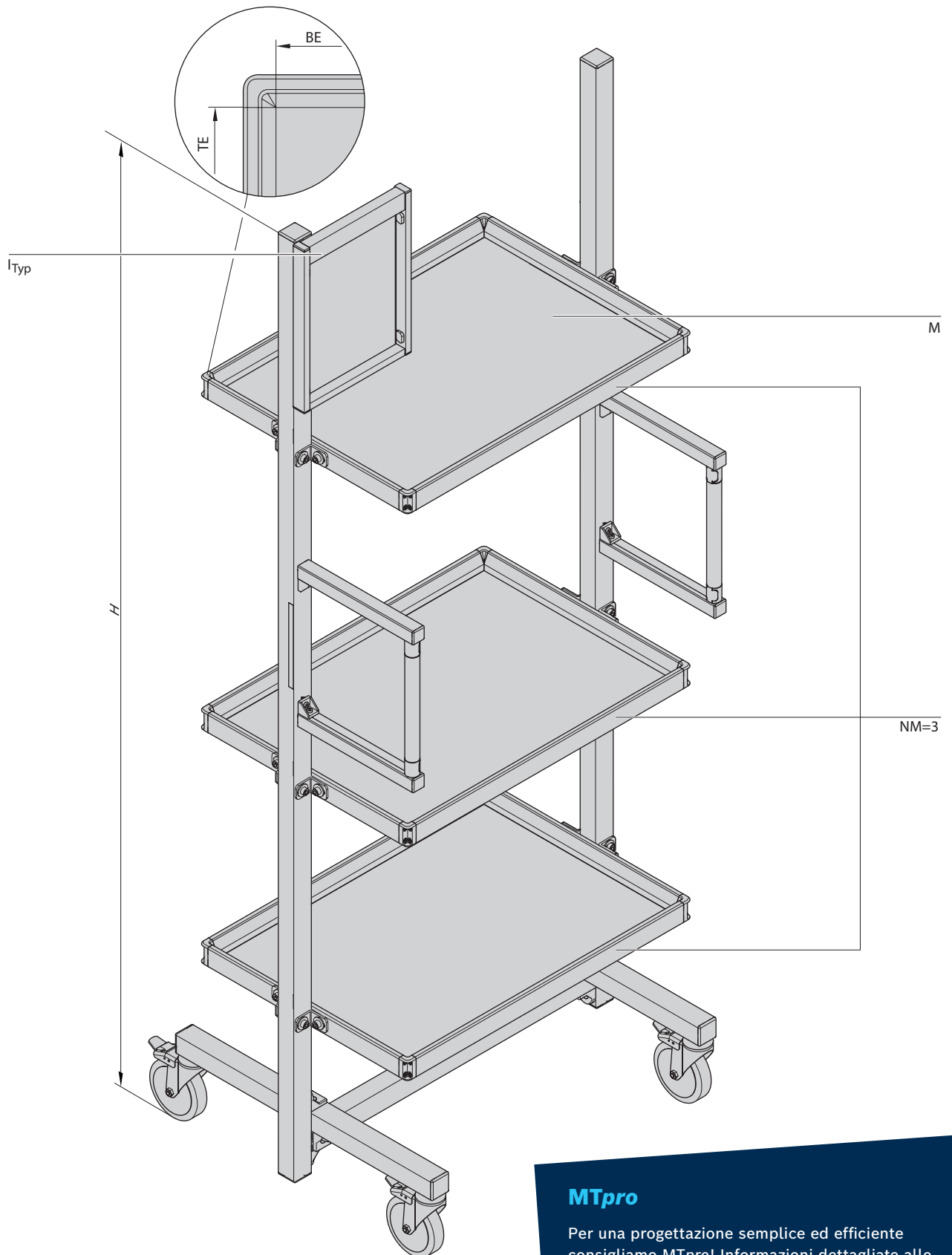
Carrello portamateriali Logistics



- ▶ Messa a disposizione di articoli C lateralmente sulla postazione di lavoro
- ▶ Concatenamento manuale di due postazioni di lavoro o di scaffali di supermarket con postazioni di lavoro e isole di produzione
- ▶ Personalizzabili a livello di equipaggiamento e dimensioni
- ▶ Disponibile in esecuzione a conducibilità ESD
- ▶ Esecuzione: Completamente montato oppure come kit per il montaggio autonomo
- ▶ A scelta con tavola informativa per la presentazione di informazioni sul posto
- ▶ Presa ergonomica grazie ai piani per il flusso di materiale regolabili in altezza, profondità ed inclinazione
- ▶ Piani per il flusso di materiale Basic (pagine 2-17, 12-5/6) incluso clip per diciture; diverse piastre a scelta
- ▶ Ruote orientabili: su cuscinetti a sfera, con dispositivo di fermo

Accessori: Fissaggio girevole per l'inclinazione del piano per il flusso di materiale (pagina 12-5)

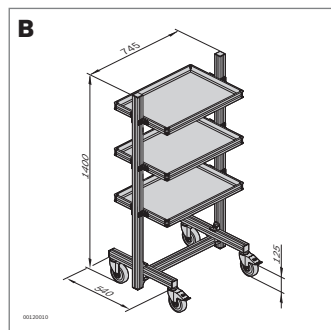
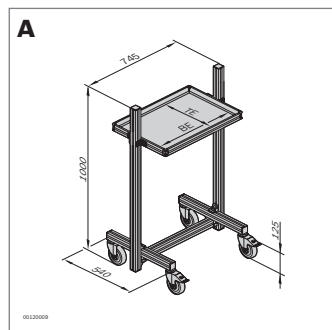
Carrello portamateriali Logistics Basic		3 842 998 230
A	Esecuzione	Parti singole, montate
ESD	Conducibilità	sì, no
H	Altezza del carrello portamateriali	600 ... 2200 mm
NM	Numero di piani per il flusso di materiale (Basic)	0 ... 4
M	Materiale del piano per il flusso di materiale	3 diversi materiali per le piastre
BE	Larghezza del piano per il flusso di materiale	410 ... 1480 mm
TE	Profondità del piano per il flusso di materiale	410 ... 1220 mm
I	Tavola informativa	7 diverse tavole informative



00109298

MTpro

Per una progettazione semplice ed efficiente consigliamo MTpro! Informazioni dettagliate alle pagine 1-9/10 oppure su www.boschrexroth.com



Carrello portamateriali standard Logistics

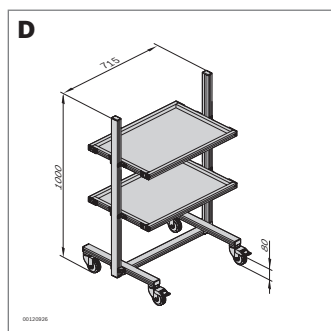
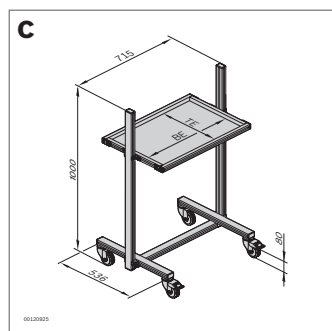


Basic

- ▶ Per forte sollecitazione durante il trasporto e la messa a disposizione dei materiali
- ▶ Presa ergonomica grazie ai piani per il flusso di materiale regolabili in altezza, profondità ed inclinazione
- ▶ Disponibile in esecuzione a conducibilità ESD
- ▶ Piani per il flusso di materiale Basic (pagine 2-17, 12-5/6), piastra: PP, SB (ESD)
- ▶ Ruote orientabili: su cuscinetti a sfera, con dispositivo di fermo

Accessori: Piano per il flusso di materiale (pagine 2-17, 12-5/6), clip per diciture (pagine 2-18, 12-5/6), fissaggio girevole per l'inclinazione del piano per il flusso di materiale (pagine 12-5/6)

Carrello portamateriali Logistics Basic		H (mm)	B _E (mm)	T _E (mm)	ESD	N.
A	1 piano	1000	610	410		3 842 515 483
		1000	610	410	⚡	3 842 515 484
B	3 piani	1400	610	410		3 842 508 181
		1400	610	410	⚡	3 842 508 182

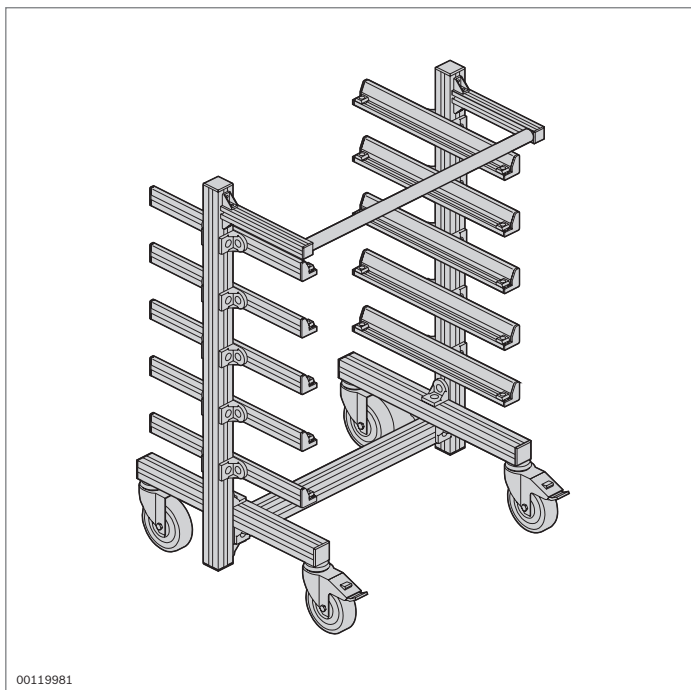


Economic

- ▶ Per l'impiego con carichi medio-pesanti
- ▶ Presa ergonomica grazie ai piani per il flusso di materiale regolabili in altezza, profondità ed inclinazione
- ▶ Disponibile in esecuzione a conducibilità ESD
- ▶ Piani per il flusso di materiale Economic (pagine 2-17, 12-3/4), piastra: PP, SB (ESD)
- ▶ Ruote orientabili: Rivestite in gomma, con dispositivo di fermo

Accessori: Piano per il flusso di materiale (pagine 2-17, 12-3/4), clip per diciture (pagine 2-17, 12-3/4), fissaggio girevole per l'inclinazione del piano per il flusso di materiale (pagina 12-3/4)

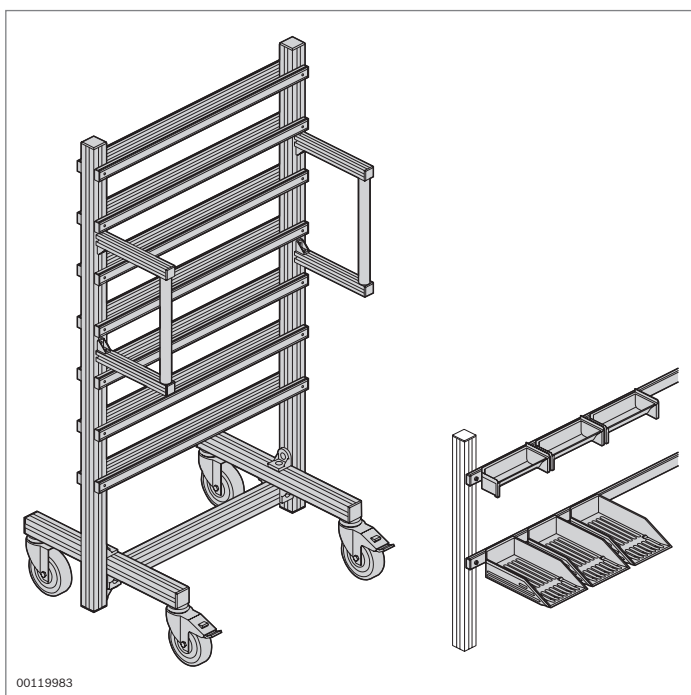
Carrello portamateriali Logistics Economic		H (mm)	BE (mm)	T _E (mm)	ESD	N.
C	1 piano	1000	610	410		3 842 515 481
		1000	610	410	⚡	3 842 518 120
D	2 piani	1000	610	410		3 842 515 482
		1000	610	410	⚡	3 842 518 121



Applicazioni

Carrello portamateriali con profilato angolare

- ▶ Alloggiamento di pallet e contenitori come KLT



Carrello portamateriali con profilato di sospensione

- ▶ Alloggiamento di contenitori di prelievo per la preparazione degli ordini, il trasporto e la messa a disposizione della minuteria

Altre versioni di carrelli portamateriali possono essere realizzate su richiesta in forma personalizzata. I singoli componenti sono riportati al capitolo Componenti (pagina 12-1).



00137599

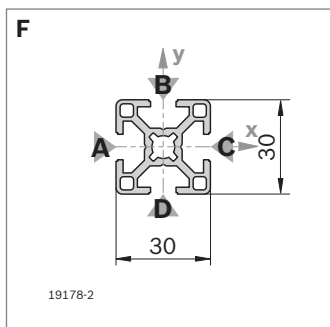
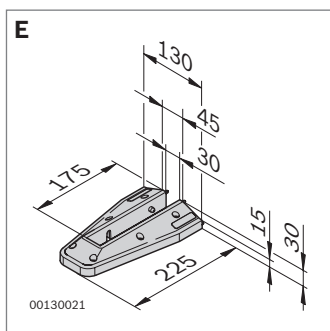
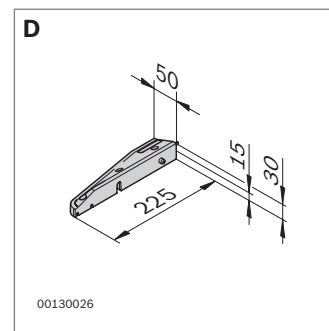
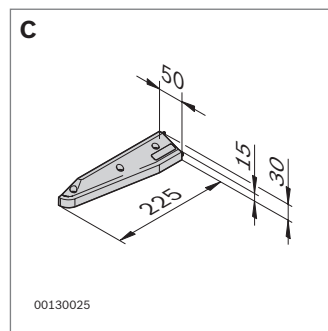
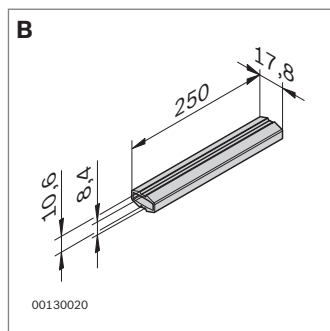
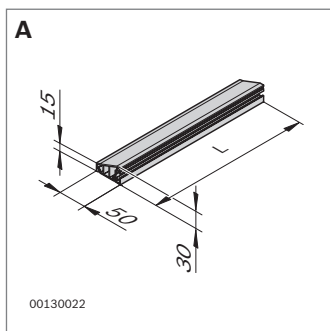
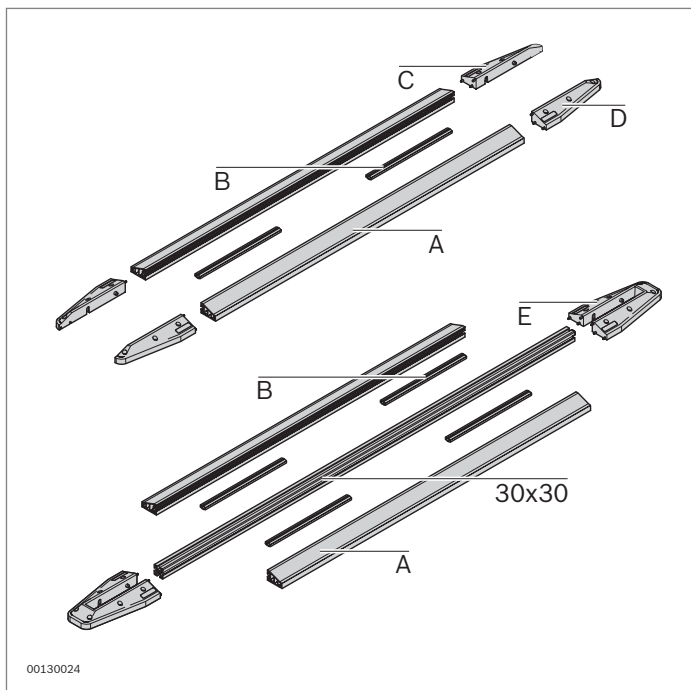
Stazione FiFo

- ▶ Più chiarezza e trasparenza nella produzione grazie a superfici di rifornimento assegnate
- ▶ Riduzione al minimo delle scorte grazie ad una chiara visualizzazione
- ▶ Applicazione del principio Kanban
- ▶ Rapida individuazione del materiale richiesto mediante implementazione di processi efficienti e chiari grazie alla messa a disposizione strutturata dei materiali
- ▶ Facilità di tracciare errori e anomalie rispettando il principio Fifo
- ▶ Montaggio in base alle vostre esigenze specifiche e allo spazio disponibile grazie a un sistema modulare
- ▶ Riduzione degli ingombri grazie all'integrabilità dei sistemi di scaffalature. Lo scaffale si costruisce sulle guide FiFo, i componenti leggeri vengono stoccati nello scaffale mentre i componenti pesanti su rulli a terra o su carrelli portamateriali nella stazione FiFo.
- ▶ Messa a disposizione di informazione mediante tabelle informative
- ▶ Possibilità di limitazione del materiale limitando l'altezza mediante profilato trasversale

Componenti

- Fissaggio della rotaia di guida al pavimento tramite strisce adesive e ulteriore avvvitamento delle cuffie terminali (se necessario)
- Adattatore per il collegamento di due rotaie di guida oppure di una rotaia con un profilato 30x30
- Cuffie terminali di grandi dimensioni per l'integrazione di un profilato 30x30 per il montaggio di sistemi di scaffalatura, tavole informative e limitazioni di altezza. Il montaggio può avvenire con un profilato di larghezza 45, in quanto le rotaie di guida sono piatte.

Colore: Binario di guida giallo, cuffia terminale nera



	L (mm)			N.
A Rotaia di guida	1200		10	3 842 540 012
	2400		10	3 842 539 894
B Adattatore			20	3 842 539 898
C Cuffia terminale destra, piccola			10	3 842 539 895
D Cuffia terminale sinistra, piccola			10	3 842 539 896
E Cuffia terminale grande			10	3 842 539 897
F Profilato 30x30	50 ... 6070	1		3 842 993 703/L
	6070	20		3 842 557 206
	6070	1		3 842 557 216



Ridurre in modo duraturo

Le assenze per malattie servendosi

di elevatori di casse

Nell'organizzazione di postazioni di lavoro l'ergonomia gioca un ruolo sempre più importante. Malattie dell'apparato motorio dell'umano sono una delle cause principali di assenza. È quindi necessario sollecitare fisicamente i dipendenti il meno possibile per ridurre permanentemente le assenze per malattia nella produzione.

Proprio durante movimenti di sollevamento e abbassamento di carichi permanenti e ripetitivi si può adottare una postura di lavoro errata che può gravare sul dipendente. Il piegamento del tronco (sotto gli 800 mm) sollecita l'uomo troppo oltre la norma. L'elevatore di casse elettrico facilita il lavoro dei dipendenti, poiché effettua le operazioni di sollevamento e abbassamento dei carichi. Trasferisce i pezzi da lavorare nel campo di presa corretto o i prodotti finiti direttamente sui supporti a ruote per l'ulteriore trasporto. Se i carichi sono particolarmente elevati, facilita notevolmente il rifornimento di materiale sulla postazione di lavoro. Inoltre, può essere impiegato all'inizio e alla fine di una linea di trasporto per l'alimentazione o il prelievo.

Inoltre, riduce il tempo per il posizionamento degli strumenti di lavoro ed il relativo trasporto fino al 68 % (MTM – Method of Time Measurement). I dipendenti si concentrano sulle attività di montaggio che creano un valore aggiunto.

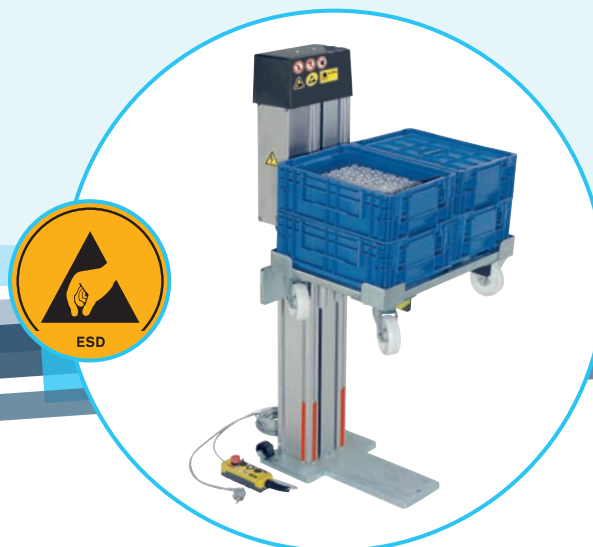
L'elevatore di casse di Rexroth offre tra l'altro i seguenti vantaggi:

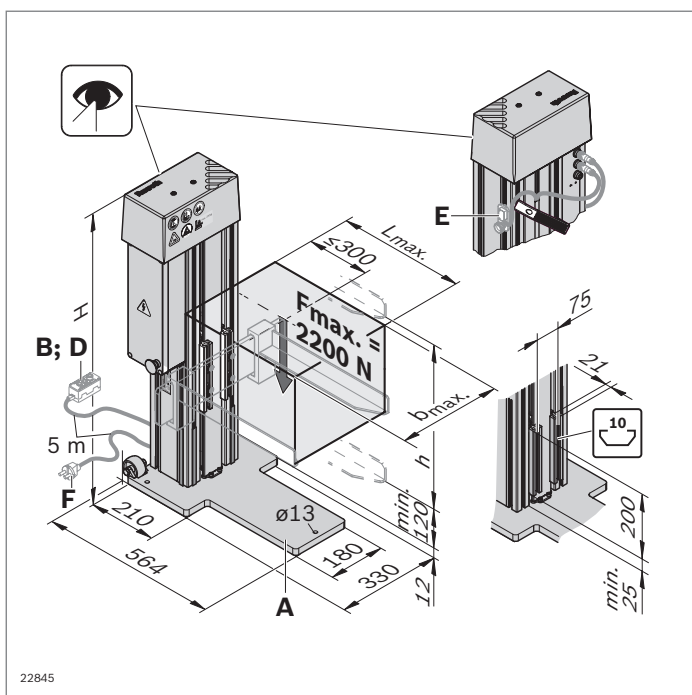
- ▶ In funzionamento automatico si riducono inoltre i tempi di attesa rispetto al funzionamento manuale
- ▶ Grazie alle rotelle, accanto a funzionamento in posizione fissa, è possibile anche un impiego parzialmente mobile del prodotto
- ▶ Adatto per carichi fino a 220 kg
- ▶ Salvaspazio grazie al corpo in alluminio chiuso e compatto
- ▶ Adatto all'impiego in aree con requisiti ESD
- ▶ La scanalatura di 10 mm consente il semplice montaggio di componenti del sistema modulare con elementi meccanici di base

PANORAMICA ELEVATORE DI CASSE

9-3 Elevatore di casse elettrico

9-5 Accessori





Elevatore di casse elettrico

- ▶ Messa a disposizione ergonomica delle parti sulla postazione di lavoro
- ▶ Modalità di funzionamento:
 - Manuale: sollevamento e abbassamento tramite azionamento dell'interruttore manuale. Utilizzabile con interruttore manuale Basic e interruttore manuale Comfort
 - Automatico: sollevamento e abbassamento automatico. Utilizzabile con interruttore manuale Comfort in combinazione con l'unità sensore Comfort (installabile successivamente)
- ▶ Rotelle per impiego semimobile in diverse postazioni di lavoro
- ▶ Esecuzione ESD per l'impiego in aree sensibili alle scariche elettrostatiche
- ▶ Scanalatura di 10 mm per il semplice montaggio di componenti del sistema modulare con elementi meccanici di base
- ▶ Semplice messa in funzione; collegamento tramite cavo di rete HD (pagina 9-4) o cavo di collegamento (pagina 2-40)

Accessori necessari: Interruttore manuale Basic o interruttore manuale Comfort + unità sensore Comfort; cavo di rete (**F**)
 Accessori consigliati: Piastra di attacco, forcelle, ganascia di aggancio (pagina 9-5)

Dati tecnici

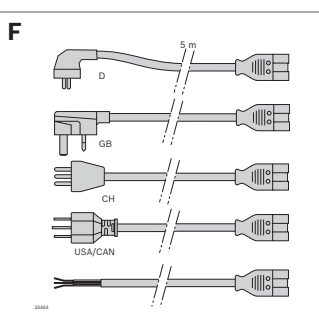
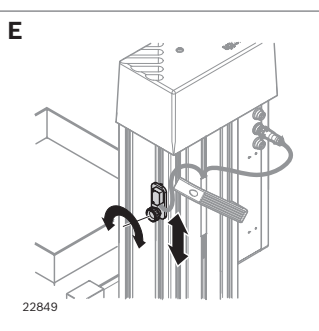
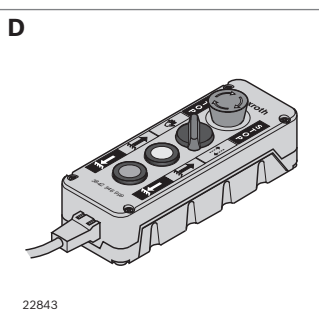
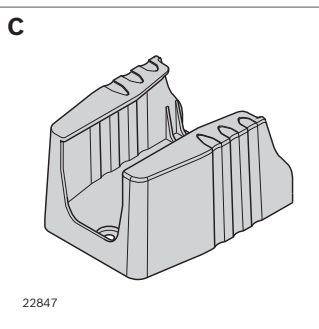
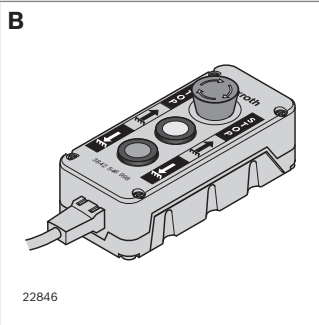
Carico ammesso F_{max} : 2200 N
 Velocità di sollevamento: 25 mm/s
 Tempo di inserzione (ED): 20 %
 Collegamento: 100–240 V~ / 50–60Hz / max. 16 A
 Tipo di protezione: IP 40 IEC 529

Superficie di appoggio del carico max. consentita

Larghezza piastra di attacco = 450 mm: 400 x 600 mm
 ($b_{max} \times L_{max}$)
 Larghezza piastra di attacco = 650 mm: 600 x 400 mm
 ($b_{max} \times L_{max}$)

		h (mm)	H (mm)	ESD	N.
A	Elevatore di casse elettrico EU*/USA/CAN	900	1300		3 842 546 992
		1300	1700		3 842 555 641

*Marchio di controllo TÜV, UL, CSA



Interruttore manuale Basic (B)

- ▶ Pulsante per il sollevamento e l'abbassamento manuale
- ▶ Con arresto di emergenza
- ▶ Sostituibile con l'interruttore manuale Comfort (D)
- ▶ Non idoneo in caso di forte presenza di olio, soluzione su richiesta

		N.
B	Interruttore manuale Basic	3 842 546 998

Supporto per l'interruttore manuale (C)

- ▶ Per l'alloggiamento degli interruttori manuali Basic e Comfort

Fornitura: Incluso materiale di fissaggio per scanalatura di 10 mm

		N.
C	Supporto per l'interruttore manuale	3 842 548 038

Interruttore manuale Comfort (D)

- ▶ Per selezionare la modalità di funzionamento "Manuale" o "Automatico"
- ▶ Pulsante per il sollevamento e l'abbassamento manuale nella modalità "Manuale"
- ▶ Con arresto di emergenza
- ▶ Non idoneo in caso di forte presenza di olio, soluzione su richiesta

		N.
D	Interruttore manuale Comfort	3 842 546 999

Unità sensore Comfort (E)

- ▶ In combinazione con l'interruttore manuale Comfort controlla l'impilamento e il disimpilamento automatico

Fornitura: Incluso materiale di fissaggio per scanalatura di 10 mm

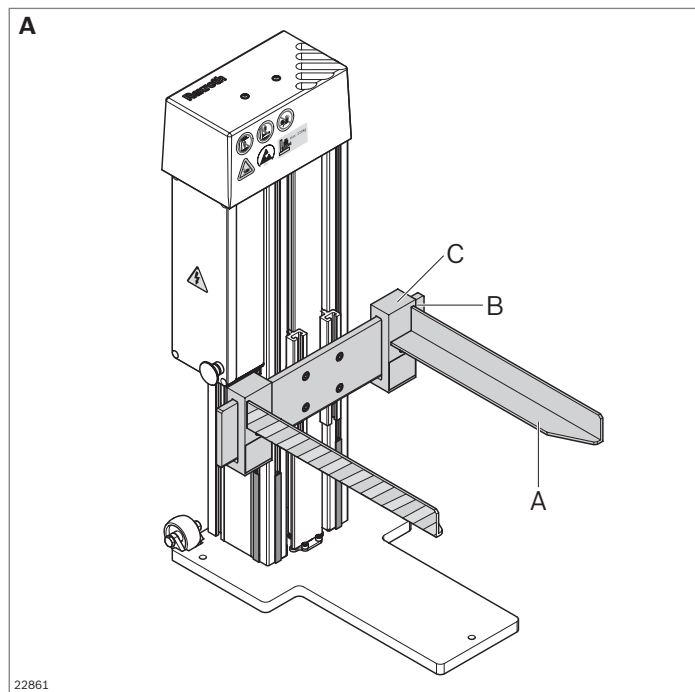
		ESD	N.
E	Unità sensore Comfort		3 842 547 200

Cavo di rete (F)

- ▶ Pronto all'uso, per una installazione plug-and-play semplice e sicura

		L (m)	N.
F	Cavo di rete HD	D/F	5 3 842 554 183
		GB	5 3 842 555 603
		CH	5 3 842 555 605
		Estremità aperta	5 3 842 555 607
	Cavo di rete	USA/CAN*	5 3 842 537 323

*Marchio di controllo UL, CSA



22861

Elevatore di casse – Accessori

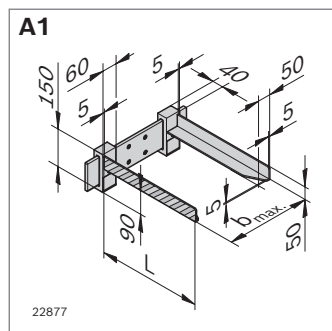
Forcelle (A)

- Per la presa di contenitori (A1) o di supporti a ruote (A2)

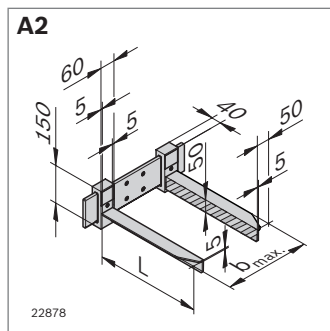
Materiale: Acciaio; verniciato alle polveri; nero, con contrassegno di sicurezza giallo ai lati

Fornitura: Set con due forcelle (sinistra e destra), incluso materiale di fissaggio

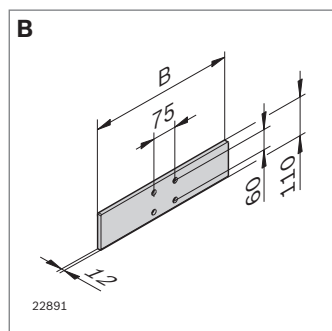
	L (mm)	ESD	N.
A Forcelle	400		3 842 549 435
	600		3 842 549 442



22877



22878



22891

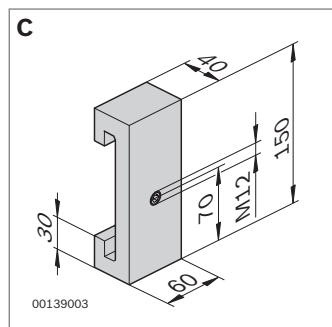
Piastra di attacco (B)

- Per il montaggio di forcelle o ganasce di aggancio
- Adatta per tutti gli elevatori di casse

Materiale: Acciaio, zincato

Fornitura: Incluso materiale di fissaggio (per elevatore di casse)

	B (mm)	b _{max} (mm)	ESD	N.
B Piastra di attacco	450	400		3 842 549 427
	650	600		3 842 549 428



00139003

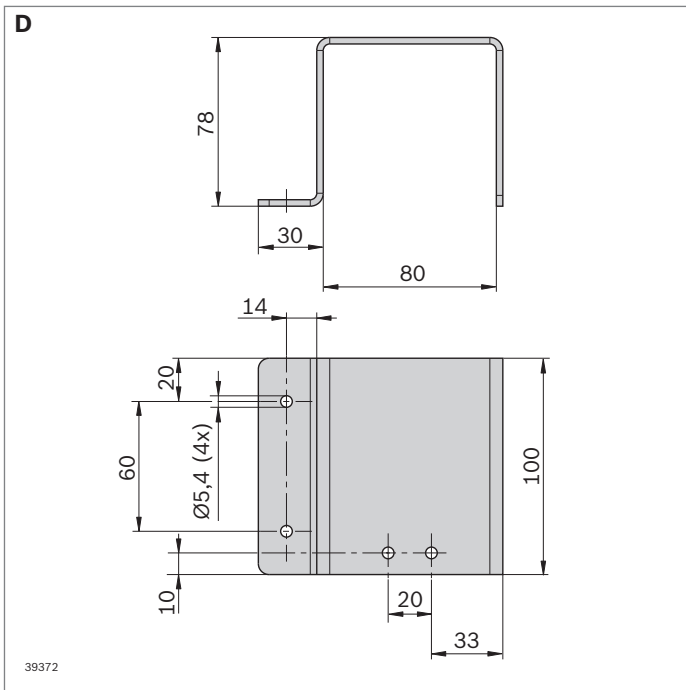
Ganascia di aggancio (C)

- Adatta per piastra di montaggio B
- Per il montaggio individuale di supporti

Materiale: Acciaio, trattato

Fornitura: Incluso materiale di fissaggio

		ESD	N.
C Ganascia di aggancio	Set		3 842 549 449



Lamiera di protezione (D)

- ▶ Lamiera di protezione per il retro dell'elevatore di casse
- ▶ Ulteriore protezione antiurto robusta per i collegamenti a spina (interruttore manuale e unità sensore)

Materiale: Alluminio, anodizzato

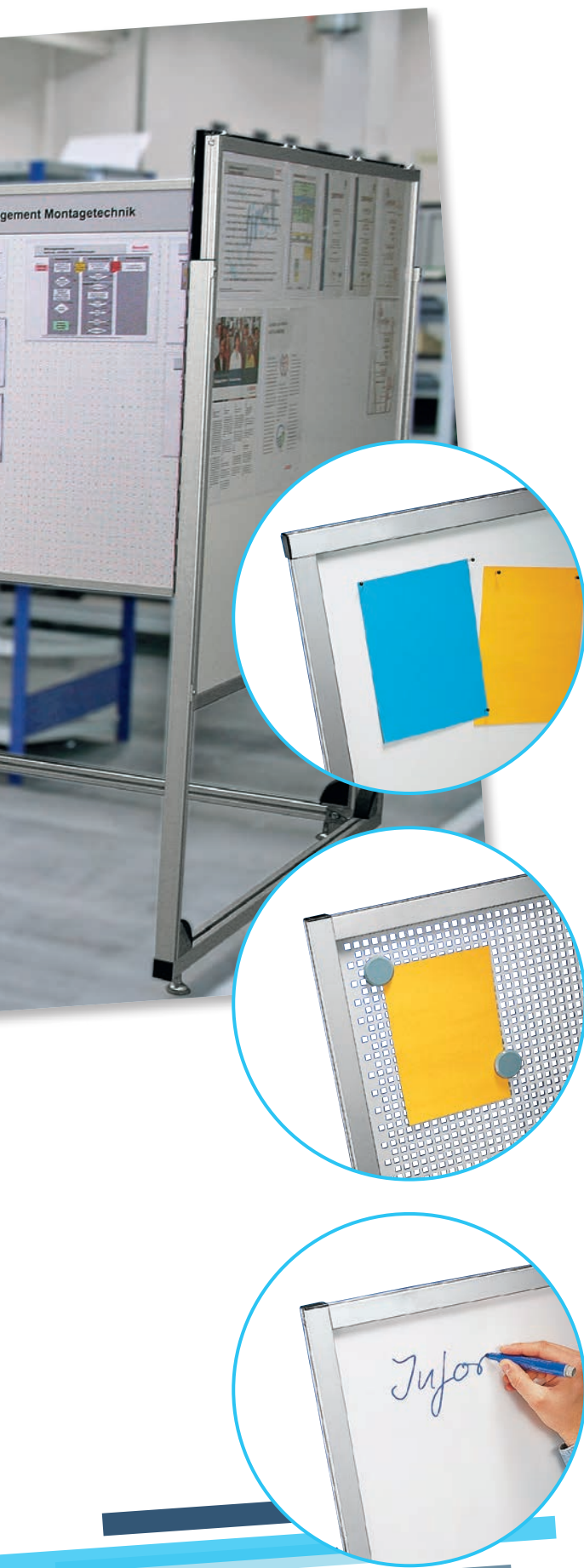
Fornitura: Incluso materiale di fissaggio per scanalatura di 10 mm

	N.
D Lamiera di protezione	3 842 564 128



Maggiore trasparenza e qualità grazie a una migliore informazione dei dipendenti

Un elemento essenziale della produzione snella è la visualizzazione dei dati, obiettivi e risultati direttamente sul posto. Con le lavagne informative possono essere messe a disposizione nella produzione informazioni importanti, come p. es. valori di riferimento dei prodotti e accordi sugli obiettivi, ma anche strutture dei team e responsabilità. In questo modo le informazioni sono sempre disponibili sul posto e accessibili ai dipendenti.

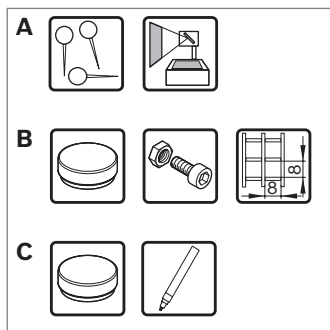


Le lavagne informative offrono piena idoneità all'uso industriale grazie alla versione stabile e robusta. Sono disponibili in tre esecuzioni:

- ▶ Per spilli, utilizzabile come parete di proiezione.
- ▶ Lamiera perforata per magneti e viti
- ▶ Magnetica e scrivibile su entrambi i lati con pennarelli a secco

Le lavagne sono costruite modularmente. La base è costituita dalla lavagna informativa a parete; con l'aggiunta di un'incastellatura si forma la lavagna Economic. La lavagna informativa Mobil è spostabile grazie alle rotelle integrate e ha una superficie orientabile per una scrittura ergonomica.

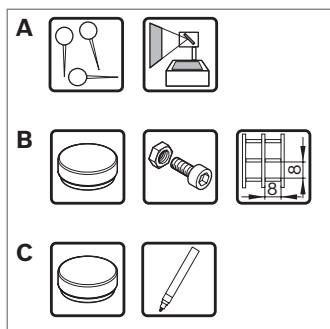
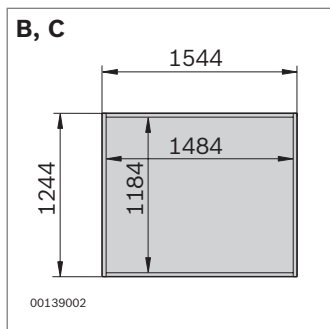
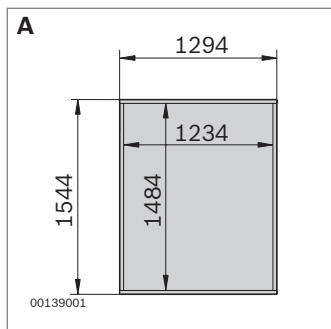
La combinazione di diverse lavagne informative consente la creazione di angoli CIP (continuous improvement process) e isole di conversazione.



Lavagna informativa a parete

Accessori: Angolare per fissaggio a parete (pagina 10-4)

	h x l (mm)	N.
A	Lavagna informativa a parete – pin 1484 x 1234	3 842 515 775
B	Lavagna informativa a parete – magnete 1184 x 1484	3 842 516 405
C	Lavagna informativa a parete – magnete pennarello 1184 x 1484	3 842 515 776

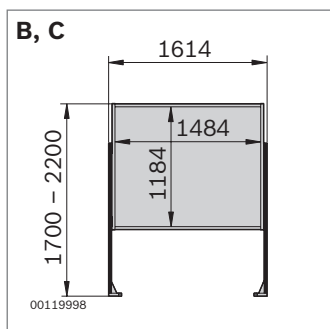
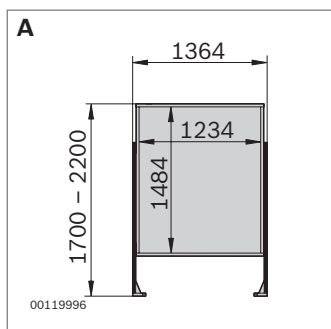


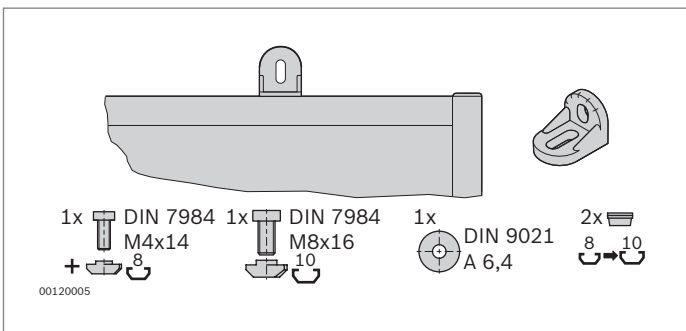
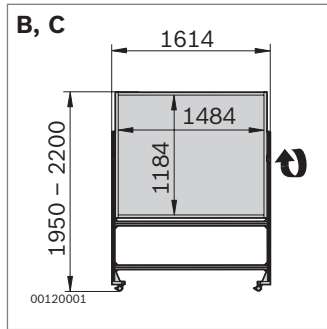
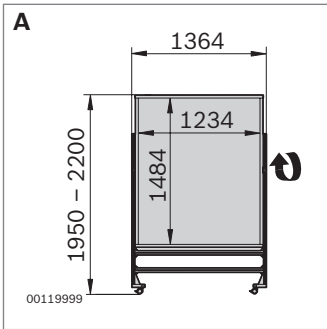
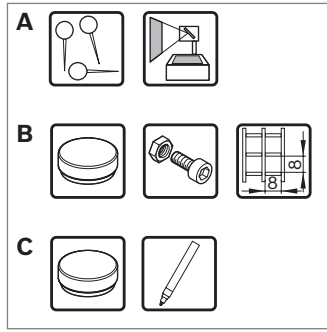
Lavagna informativa Economic

- ▶ Incastellatura stabile
- ▶ Dotabile a posteriori di rotelle per l'impiego mobile

Accessori: Set di rulli (Seite 10-4)

	h x l (mm)	N.
A	Lavagna informativa Economic – pin 1484 x 1234	3 842 515 771
B	Lavagna informativa Economic – magnete 1184 x 1484	3 842 516 406
C	Lavagna informativa Economic – Magnete marker 1184 x 1484	3 842 515 772





Lavagna informativa mobil

- Orientabile per una postura ottimale dal punto di vista ergonomico
- Con rotelle regolabili

	h x l (mm)	N.
A Lavagna informativa Mobil – pin	1484 x 1234	3 842 515 773
B Lavagna informativa Mobil – magnete	1184 x 1484	3 842 516 407
C Lavagna informativa Mobil – magnete pennarello	1184 x 1484	3 842 515 774

Accessori lavagna informativa



	ESD	N.
Ruote per lavagna informativa Economic	4	3 842 535 670
Set di angolare per lavagna informativa a parete	1	3 842 515 547

Materiale: Angolare zinco pressofuso
 Fornitura: Set incluso materiale di fissaggio



Maggiore trasparenza per una produzione ottimizzata con ActiveCockpit

Produzione snella in pochi passi: Già nella versione base, il software ActiveCockpit offre un'ampia gamma di possibilità per ottenere un miglioramento continuo e una strutturazione più efficiente dei processi di produzione. Tutti i dati rilevanti vengono messi a disposizione in modo trasparente e di facile utilizzo - presupposto ideale per identificare e sfruttare rapidamente i potenziali di ottimizzazione.

Industria 4.0: Produzione e informatica crescono insieme
Con l'industria 4.0 il mondo della produzione compie un ulteriore grande progresso. Nelle soluzioni tecnologiche, il dialogo tra uomo, macchine e prodotti gioca un ruolo sempre maggiore. L'integrazione delle soluzioni informatiche adottate in produzione e nella gestione aziendale, la sincronizzazione dei processi e delle macchine, ormai in grado di prendere decisioni autonome in tempo reale, permettono di ottenere una produzione efficiente e su misura delle esigenze specifiche del cliente.

Nel suo ruolo di leader nelle soluzioni per l'industria 4.0, Bosch Rexroth utilizza le esperienze applicative fatte nel campo della produzione per sviluppare prodotti come i touchscreen interattivi utilizzati nel software ActiveCockpit. Questo software innovativo per la produzione consente di trasferire tutti i dati più importanti direttamente in linea.

Maggiore efficienza nel workflow grazie all'integrazione delle informazioni

Uno sguardo ad un tipico processo di produzione evidenzia che gli addetti devono tenere conto di una quantità di diverse fonti di dati:

Le informazioni sulle giacenze e sugli ordini da espletare vengono richiamate tramite il PC e inserite nella programmazione della produzione. Informazioni sullo stato e dati qualitativi vengono documentati manualmente su diverse tavole. Le scadenze vengono annotate personalmente da ciascuno degli operatori. Per il controllo della linea e delle diverse macchine gli operatori devono essere in grado di gestire le interfacce di comando e avviare i processi manualmente.

Il software ActiveCockpit rileva, elabora e filtra continuamente tutti i dati di produzione provenienti dal sistema e da diverse fonti di dati mediante interfacce aperte.

Gli attuali parametri di qualità e produzione vengono visualizzati in tempo reale sul touchscreen e possono essere analizzati direttamente sul luogo. In questo modo tutti gli operatori dello stabilimento dispongono di dati costantemente aggiornati che servono da base per implementare miglioramenti e definire nuovi standard. Gli eventuali scostamenti dai parametri di produzione predefiniti vengono visualizzati mediante numeri indici che consentono di avviare tempestivamente il processo di miglioramento.

PANORAMICA ACTIVE COCKPIT

- 11-5** Software
- 11-7** Funzioni aggiuntive
- 11-11** Hardware

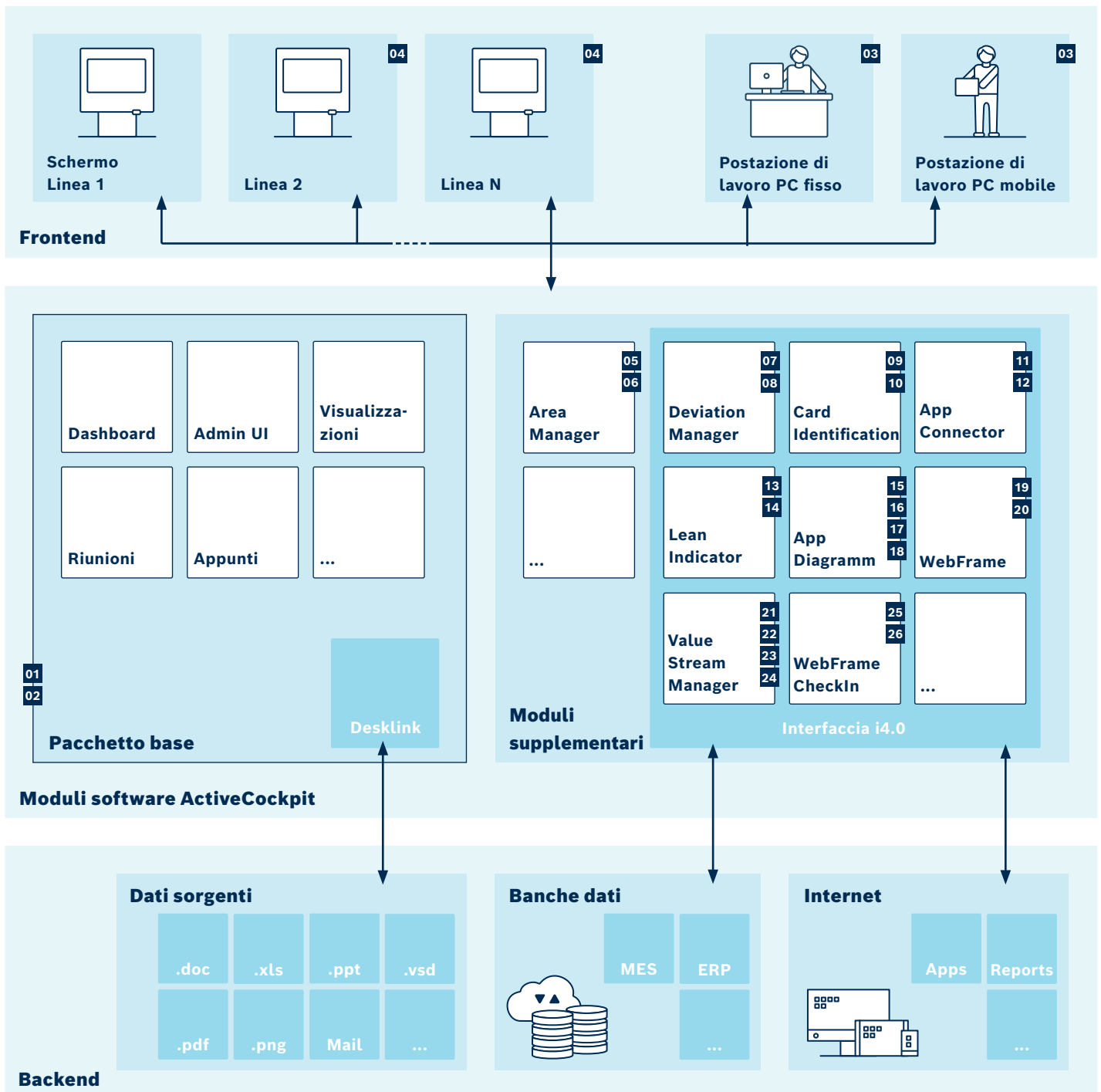


Trasparente e user friendly

Il sistema consente di visualizzare in qualsiasi momento tutti i dati importanti per la produzione - dalla disponibilità dei componenti ai tempi di produzione fino al numero di pezzi prodotti. Tutto questo non significa soltanto abbreviare le tempistiche e ridurre i costi ma anche aumentare la produttività e la competitività.

ActiveCockpit è una soluzione interattiva a 360 gradi: Le funzioni di lavagna elettronica, escalation, e-mail, appunti e up-to-mobile consentono di rendere i processi decisionali ancora più efficienti.

ActiveCockpit – Architettura del sistema e funzioni



ActiveCockpit hardware e software			
Software	Pacchetto base		Desklint, riunioni, Admin UI
		01	3 842 558 253 Licenza 1° anno, incluso 10 licenze Concurrent User, 1 licenza Device
		02	3 842 558 276 Licenza per altri 12 mesi, incl. 10 licenze Concurrent User, 1 licenza Device
		03	3 842 557 110 Licenza per anno per altri 10 Concurrent User
		04	3 842 557 111 Licenza per anno per altri Device
Moduli supplementari	AreaManager opzionale		Allestimento di altri settori/aree, con dashboard propria, amministrazione, gruppi utenti e app
		05	3 842 558 266 Licenza 1° anno
		06	3 844 558 267 Licenza per altri 12 mesi
	DeviationManager opzionale		Tracciabilità e gestione dei guasti con collegamento MES
		07	3 842 558 260 Licenza 1° anno (per ciascuna area)
		08	3 843 558 261 Licenza per altri 12 mesi (per ciascuna area)
	CardIdentification opzionale		Accesso ad AC ID Card (è richiesto il CardReader)
		09	3 842 558 273 Licenza 1° anno (per ciascun CardReader)
		10	3 843 558 274 Licenza per altri 12 mesi (per ciascun CardReader)
	AppConnector opzionale		Kit per sviluppatori di software: Utilizzo delle funzionalità AC per proprie applicazioni web tramite interfaccia
		11	3 842 558 264 Licenza 1° anno (per ciascuna area)
		12	3 843 558 265 Licenza per altri 12 mesi (per ciascuna area)
	LeanIndicator opzionale		Rilevamento e rappresentazione di indici di qualità e sicurezza
		13	3 842 559 888 Licenza per 1° anno (per ciascuna area)
		14	3 842 559 889 Licenza per altri 12 mesi (per ciascuna area)
	AppDiagramm opzionale		Visualizzazione dei dati live
		15	3 842 558 256 Licenza 1° anno (per ciascuna area)
		16	3 842 558 257 Licenza per altri 12 mesi (per ciascuna area)
		17	3 842 562 624 10 User (licenza per 1 anno)
		18	3 842 562 625 1 Device (licenza per 1 anno)
	WebFrame opzionale		Collegamento di pagine web/applicazioni esterne
		19	3 842 558 254 Licenza 1° anno (per ciascuna area)
		20	3 843 558 255 Licenza per altri 12 mesi (per ciascuna area)
	ValueStreamManager opzionale		Mapping, design e visualizzazione di correnti di valore
		21	3 842 562 823 Licenza 1° anno (per ciascuna area)
		22	3 842 562 824 Licenza per altri 12 mesi (per ciascuna area)
23		3 842 563 547 1 Device (licenza per 1 anno)	
24		3 842 563 548 10 User (licenza per 1 anno)	
WebFrame CheckIn opzionale		Deeplink con funzione Preview	
	25	3 842 558 262 Licenza 1° anno (per ciascuna area)	
	26	3 843 558 263 Licenza per altri 12 mesi (per ciascuna area)	



ActiveCockpit – Software Pacchetto base e licenze

Requisiti server e banca dati

- ▶ Sistema operativo: Windows 2012 (o versioni più recenti)
- ▶ Processore: Almeno Dual-Core, raccomandato Quad-Core
- ▶ Memoria di lavoro: Almeno 8 GByte, raccomandata 16 GByte
- ▶ Memoria disco rigido: 2 GByte per ActiveCockpit + >50 GByte per i dati
- ▶ Connessione alla rete: Gigabit-LAN
- ▶ Software: Microsoft Office 2007 (o versioni più recenti)

Requisiti Client

- ▶ Sistema operativo: Windows 7 (o versioni più recenti)
- ▶ Memoria di lavoro: >4 GByte
- ▶ Processore: Almeno Intel Core i5 3. Generazione
- ▶ Software: Microsoft Office 2007 (o versioni più recenti)
- ▶ Rete: Gigabit-LAN con connessione via cavo
- ▶ Scheda grafica: Ultra-HD-f hig, ad es.: ATI Radeon 7850 o NVIDIA Geforce GTX 760
- ▶ Cavo: Cavo HDMI 4K

Pacchetto base ActiveCockpit

- ▶ Piattaforma di comunicazione interattiva per l'industria manifatturiera
- ▶ Elaborazione e visualizzazione dei dati di produzione in tempo reale
- ▶ Estensione del pacchetto software di base basato sul web mediante applicazioni
- ▶ Digitalizzazione di dati Shopfloor tramite Desklinc
- ▶ Comunicazione tra i membri del team strutturata e documentata
- ▶ Configurazione orientata al cliente grazie all'intuitiva applicazione web
- ▶ Risparmio di tempo mediante la funzione di protocollo automatica
- ▶ Riduzione degli ingombri

Caratteristiche

- ▶ Noleggio annuale per l'utilizzo del software basato sul web
- ▶ Gli altri utenti possono accedere tramite licenza

Pacchetto base

- ▶ Moduli: Dashboard, visualizzazioni, funzionalità di riunioni, appunti, lavagna elettronica, desklinc
- ▶ 10X licenze Concurrent User
- ▶ 1x licenza Device
- ▶ 1x autorizzazione per Administrator

Pacchetto base ActiveCockpit	N.
Noleggio per 1 anno	3 842 558 253
Licenza per altri 12 mesi	3 842 558 276

Licenze ActiveCockpit	N.
10 Concurrent User	3 842 551 110
1 Device	3 842 557 111

Descrizione delle funzioni

Desklink

- ▶ Rapida digitalizzazione dei dati da diversi formati di file, ad es. Excel, Word, PowerPoint
- ▶ Aggiornamento automatico dei dati
- ▶ Modifica interattiva dello stato di un widget

Dashboard

- ▶ Messa a disposizione di tutte le informazioni rilevanti in formato digitale, sul posto
- ▶ Visualizzazione di informazioni da diversi formati di file, ad es. Excel, PowerPoint, video
- ▶ Accessibile a tutto il personale

Visualizzazioni

- ▶ Rapida esposizione di dati e documenti, ad es. per riunioni di miglioramento
- ▶ Assegnazione individuale di autorizzazioni per gli utenti, ad es. lettura, modifica, cancellazione
- ▶ Le informazioni possono essere visualizzate e utilizzate in base ai reparti, i documenti vengono aggiornati mediante Desklink
- ▶ Funzione di filtro e visualizzazione di informazioni rilevanti senza modifica dei file originali

Riunioni

- ▶ Il gestore può assegnare un nome ad ogni stabilimento
- ▶ Documentazione delle riunioni con libera scelta dei componenti e struttura personalizzabile
- ▶ Creazione automatica di protocolli con tutte le informazioni e gli allegati rilevanti per gli argomenti trattati

Funzionalità appunti e lavagna elettronica

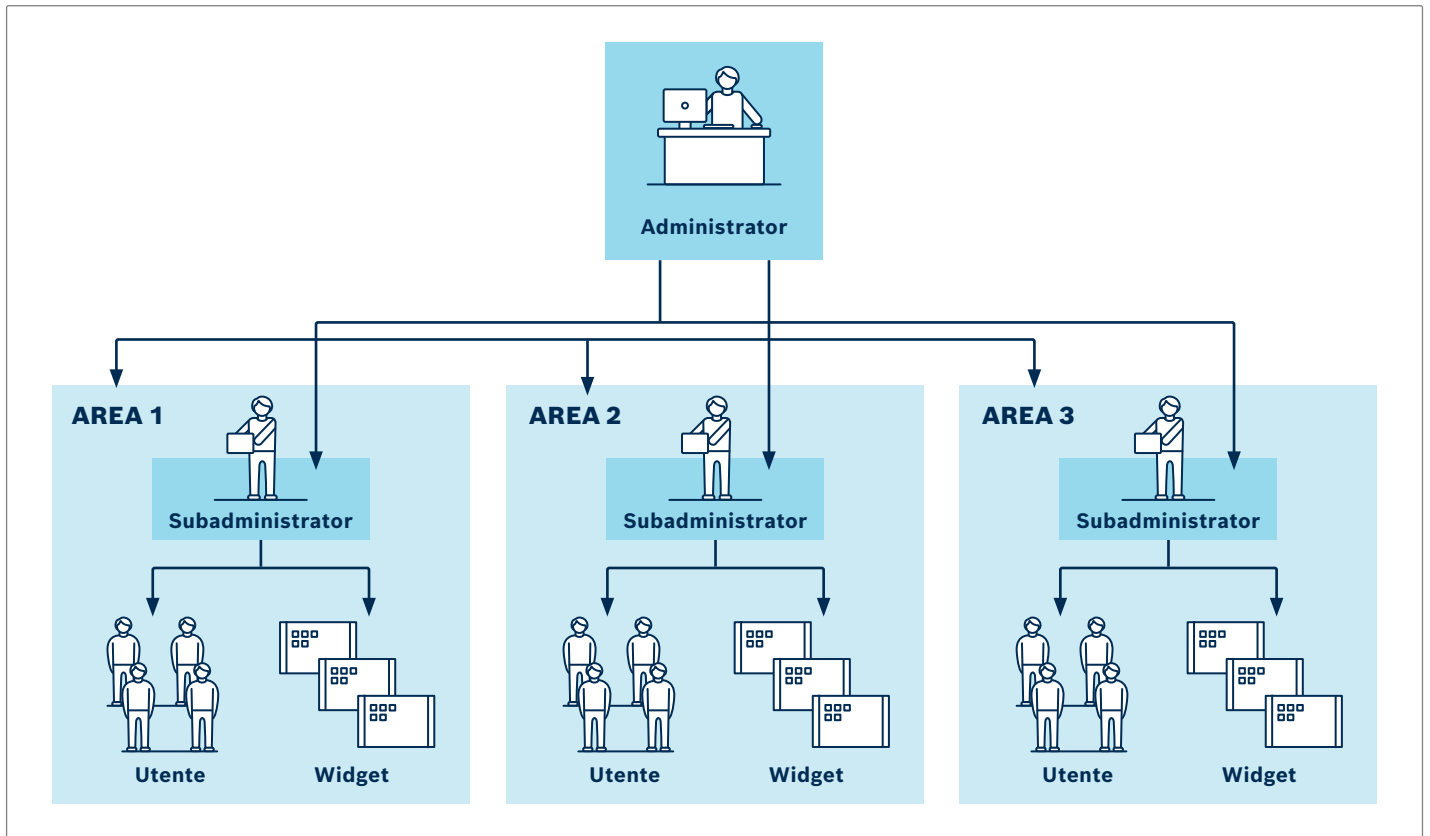
- ▶ Funzione appunti per le comunicazioni con i colleghi e per la risoluzione di eventuali problematiche (escalation) nel corso delle riunioni
- ▶ Funzione di annotazione tramite touchscreen per evidenziare o inserire commenti direttamente in ActiveCockpit
- ▶ Visualizzazione e trasmissione di informazioni rilevanti. Visualizzazione e trasmissione di informazioni rilevanti (in caso di anomalie è ad es. possibile scattare una foto con il tablet e inviarla a ActiveCockpit per una valutazione).

Comunicazione inter-app

- ▶ I contenuti delle app possono essere condivise e utilizzate con altre app
- ▶ Ciò impedisce un duplice rilevamento dei dati e garantisce una comunicazione rapida
- ▶ Esempio: Una deviazione rilevata manualmente nel LeanIndicator può essere condivisa con il DeviationManager per elaborare una soluzione duratura, così come un trigger generato dall'AppDiagramm viene inviato al DeviationManager

Sicurezza dei dati

- ▶ Tutti i dati, incluse le e-mail inviate, vengono trasmessi tramite SSL
- ▶ Tutte i dati inseriti dagli utenti vengono controllati per verificare correttezza e malware
- ▶ L'applicazione utilizza metodi di "programmazione difensiva" che consente la verifica preventiva di tutti i dati inseriti
- ▶ Una configurazione predefinita dei ruoli e delle autorizzazioni regola gli accessi al sistema e impedisce errori durante l'immissione dei dati
- ▶ Tutte le password vengono memorizzate in forma criptata nella banca dati per evitare azioni di spionaggio in caso di banche dati compromesse
- ▶ In caso di interrogazione indiretta della banca dati vengono esclusi possibili attacchi ("SQL-Injections")



AreaManager

- ▶ Gestione gerarchica degli utenti e dei contenuti
- ▶ Riduzione delle funzioni per gli amministratori centrali
- ▶ Gestione decentralizzata degli utenti e dei contenuti "sul posto"
- ▶ La distinzione organizzativa crea maggiore chiarezza, ripartendo in modo chiaro le responsabilità
- ▶ L'approvazione di widget tra le diverse aree consente di operare sui contenuti senza tenere conto delle gerarchie
- ▶ I dashboard distinti per ciascuna area sono configurabili separatamente

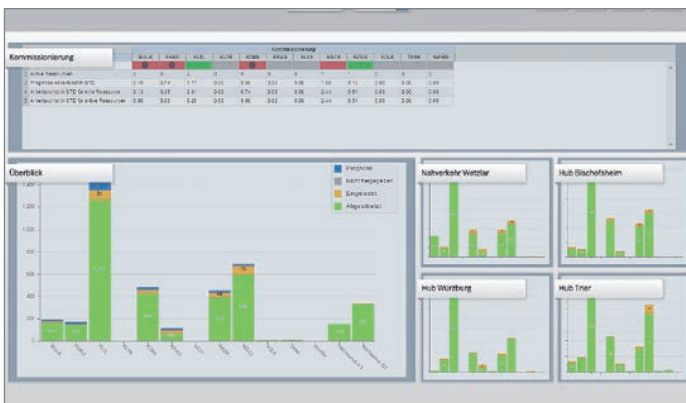
AreaManager	N.
Noleggio per 1 anno	3 842 558 266
Licenza per altri 12 mesi	3 842 558 267



ActiveCockpit – Software di applicazione app

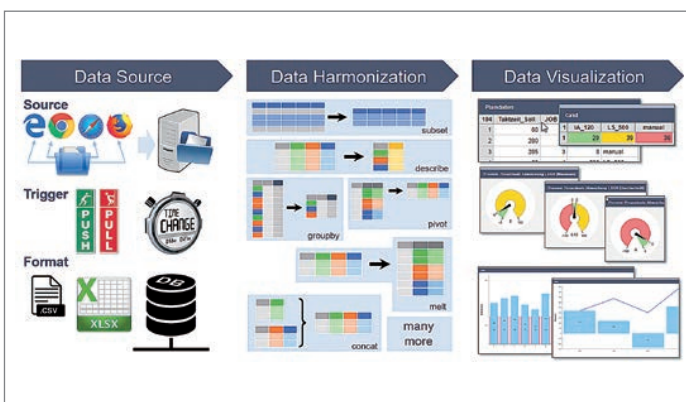
Funzioni supplementari su richiesta del cliente

Bosch Rexroth offre ai propri clienti servizi per progetti specifici che si estendono ben oltre i servizi di engineering. Alcune tematiche esemplificative in cui possiamo offrire il nostro supporto sono la messa in funzione e la formazione nonché l'App Diagramm

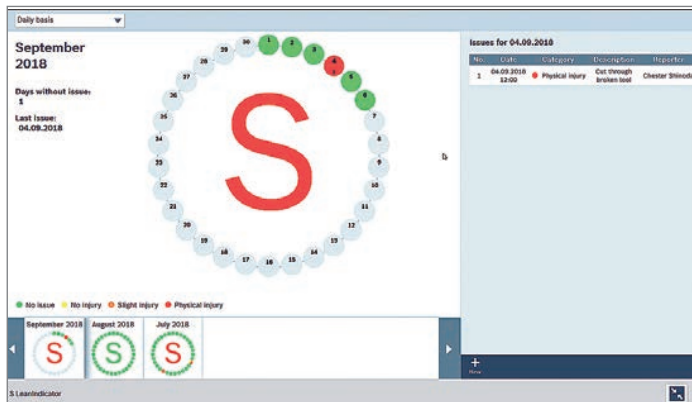


AppDiagramm

- ▶ App per il collegamento dei propri dati di produzione e per la visualizzazione dei propri indici in tempo reale
- ▶ In tre passaggi si possono digitalizzare i propri indici di produzione e integrarli in tempo reale nel proprio Dashboard.
 - Collegamento dati
 - Elaborazione dati
 - Rappresentazione dati



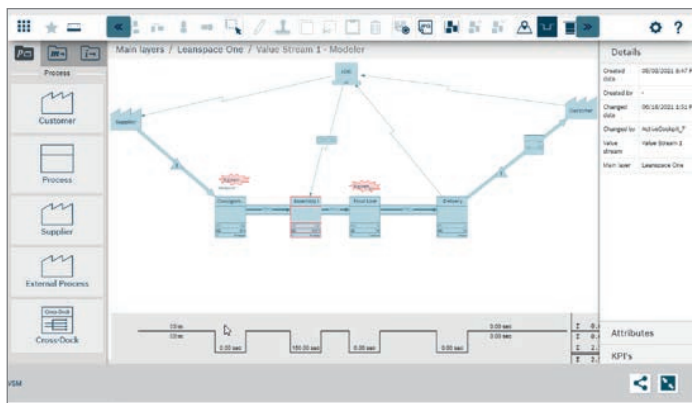
AppDiagramm	N.
Noleggio per 1 anno per ciascuna area	3 842 558 256
Noleggio per altri 12 mesi per ciascuna area	3 842 558 257
10 User (noleggio per 1 anno)	3 842 562 624
1 Device (noleggio per 1 anno)	3 842 562 625



LeanIndicator

- ▶ App di supporto durante la visualizzazione dei propri indici e per aumentare la trasparenza
- ▶ I dipendenti possono inserire e gestire sul posto le anomalie in termini di qualità e sicurezza con un semplice clic
- ▶ Tramite la visualizzazione Admin, è possibile configurare i tipi di evento, per aumentare l'accettazione dei collaboratori
- ▶ Ideale per attuare lo standard Lean
- ▶ Collegamento semplice dell'indice, per ridurre al minimo gli sprechi (tempo, errori, corse)

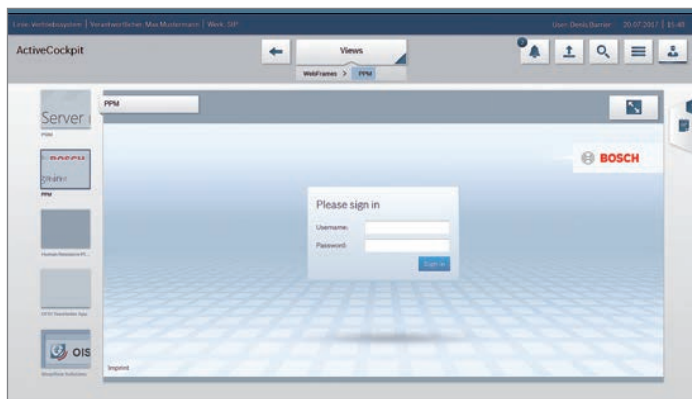
LeanIndicator	N.
Noleggio per 1 anno (per ciascuna area)	3 842 559 889
Noleggio per altri 12 mesi (per ciascuna area)	3 842 559 889



ValueStreamManager

- ▶ Applicazione del Lean-Management
- ▶ Attuazione del metodo della corrente di valore:
 - Inserimento dello stato reale
 - Creazione di una visione
 - Derivazione di uno stato nominale
- ▶ Il mapping e il design della corrente di valore vengono creati in via digitale
- ▶ Le attività che creano / non creano valore vengono calcolate e visualizzate in forma trasparente
- ▶ Attraverso indici attuali e coerenti, nello Shopfloor vengono prese decisioni in modo rapido e duraturo

ValueStreamManager	N.
Noleggio per 1 anno (per ciascuna area)	3 842 562 823
Noleggio per altri 12 mesi (per ciascuna area)	3 842 562 824
10 user 3M (noleggio per test per 3 mesi)	3 842 562 825
1 Device (noleggio per 1 anno)	3 842 563 547
10 User (noleggio per 1 anno)	3 842 563 548



WebFrame

- ▶ Le applicazioni web specifiche del cliente possono essere collegate come widget
- ▶ Le applicazioni web di altri operatori vengono collegate tramite URL

WebFrame	N.
Noleggio per 1 anno per ciascuna area	3 842 558 254
Noleggio per altri 12 mesi per ciascuna area	3 842 558 255



WebFrame CheckIn

- ▶ Visualizzazione di un'immagine con intestazione
- ▶ L'immagine visualizzata viene aggiornata regolarmente
- ▶ Dopo aver cliccato sul report si apre l'applicazione web
- ▶ I diritti dell'utente vengono automaticamente trasmessi alle applicazioni web degli altri operatori
- ▶ Interfaccia di amministrazione di facile utilizzo per la configurazione dei link e delle autorizzazioni

Requisiti

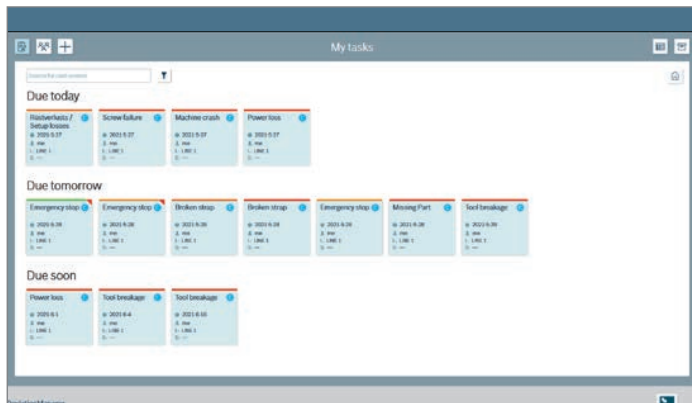
- ▶ L'applicazione di destinazione deve mettere a disposizione un webservice per l'autenticazione
- ▶ L'applicazione di destinazione deve operare con lo stesso dominio o sottodominio dell'ActiveCockpit
- ▶ L'applicazione di destinazione deve mettere a destinazione link statici per un'immagine e per il deep link che deve essere richiamato

WebFrame CheckIn	N.
Noleggio per 1 anno per ciascuna area	3 842 558 262
Noleggio per altri 12 mesi per ciascuna area	3 842 558 263

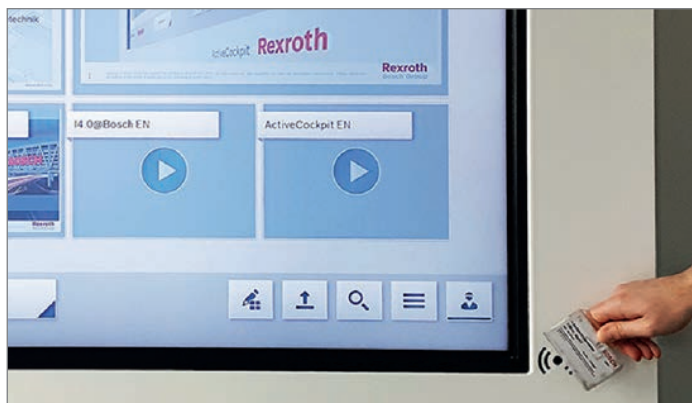


DeviationManager

- ▶ Importazione dei dati via Webservice sul MES per facilitare le successive operazioni
- ▶ Assegnazione e tracciabilità degli scostamenti
- ▶ Visualizzazione intuitiva degli scostamenti assegnati (stato, priorità, ripresentazione) per gli addetti
- ▶ Chiusura delle anomalie risolte o inserimento per la ripresentazione
- ▶ Possibilità di selezionare liberamente l'interfaccia utente: "Moderator" o "Le mie anomalie"



DeviationManager	N.
Noleggio per 1 anno	3 842 558 260
Licenza per altri 12 mesi	3 842 558 261

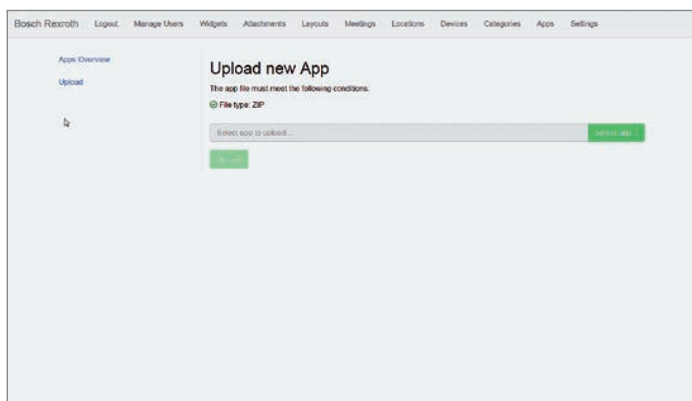


CardIdentification

- ▶ Applicazione per accedere in modo semplice al sistema tramite scheda di identificazione degli addetti

Accessori necessari: CardReader (pagina 11-12)
 Accessori consigliati: Schede di registrazione

CardIdentification	N.
Noleggio per 1 anno per ciascuna Card Reader	3 842 558 273
Noleggio per altri 12 mesi per ciascuna Card Reader	3 842 558 274



AppConnector

- ▶ Per l'integrazione di applicazioni proprie nella ActiveCockpit
- ▶ Estensione personalizzata delle funzionalità per la creazione delle app dei clienti nella piattaforma ActiveCockpit

AppConnector	N.
Noleggio per 1 anno	3 842 558 264
Licenza per altri 12 mesi	3 842 558 265

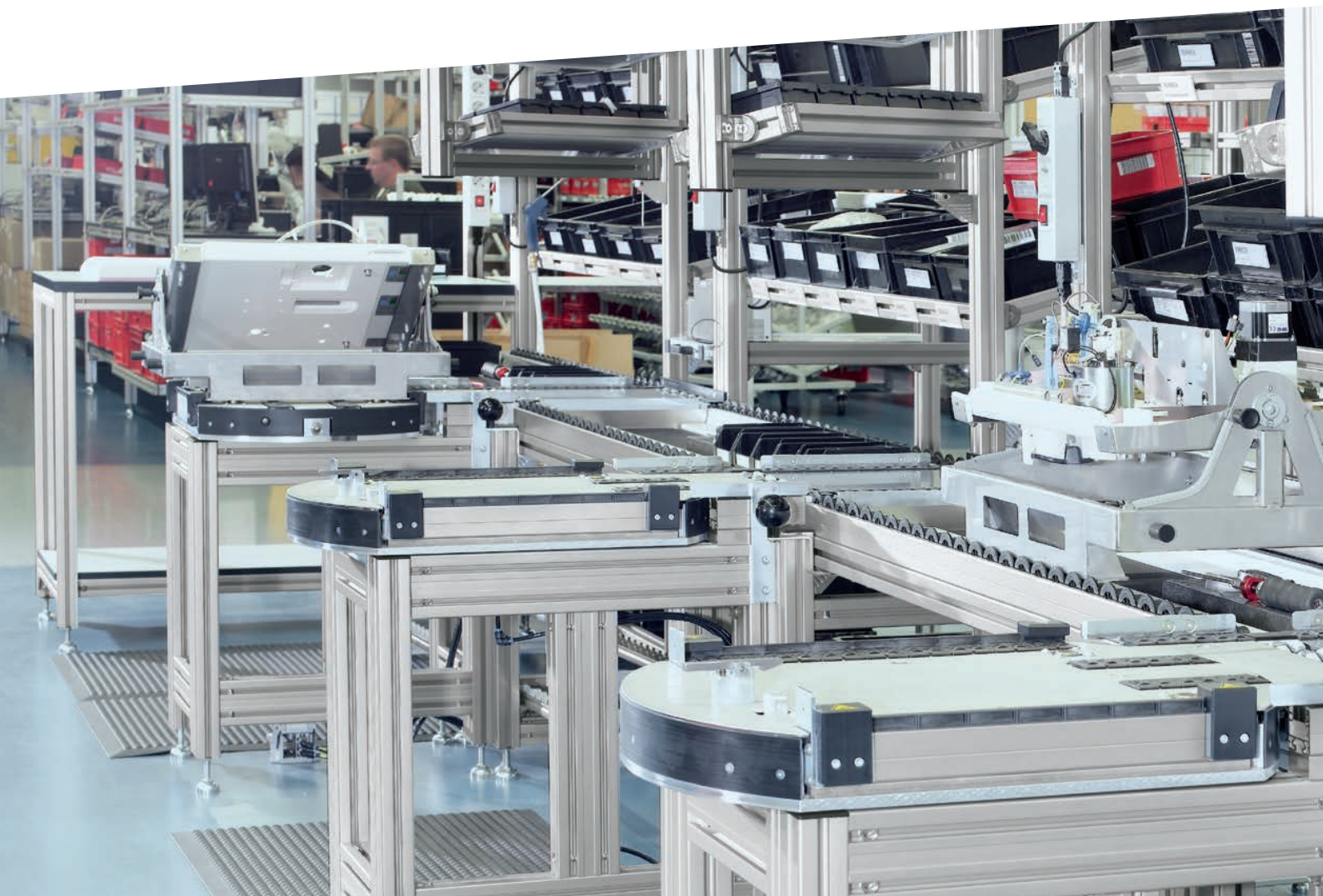


CardReader

Letto di schede RFID per l'accesso al Board con scheda di registrazione

- ▶ Aumenta la sicurezza in caso di accesso al touchscreen 65"
- ▶ Indicazioni di stato tramite 3 LED
- ▶ Collegamento tramite USB 2.0
- ▶ Lunghezza del cavo: 2 m
- ▶ Dimensioni: 112 x 54 x 27 mm
- ▶ Possibilità di fissaggio al telaio bianco
- ▶ IP 40
- ▶ Compatibilità con i documenti di identificazione utilizzati nello stabilimento (convalida tramite consulente Rexroth)

Card Reader	N.
	3 842 558 271



Miglioramento continuo e montaggio autonomo dei vostri sistemi

Oltre ai sistemi e ai moduli avete la possibilità di eseguire il montaggio a partire da componenti singoli.

In questo capitolo vi mostriamo i componenti necessari, correlati alle diverse parti del vostro sistema. L'ampliamento ed il miglioramento continui di sistemi esistenti è la chiave per un successo duraturo. I dipendenti fanno giornalmente nuove esperienze. Esperienze che devono confluire in tempi rapidi nei sistemi di montaggio. Con MPS offriamo un sistema modulare per realizzare questo miglioramento continuo.



PANORAMICA COMPONENTI

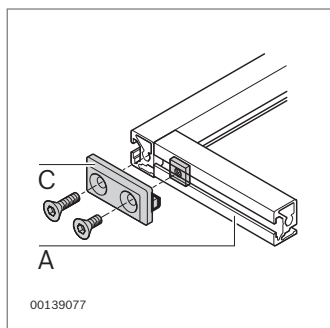
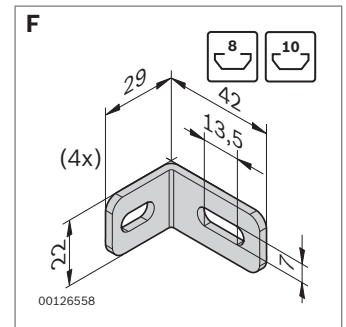
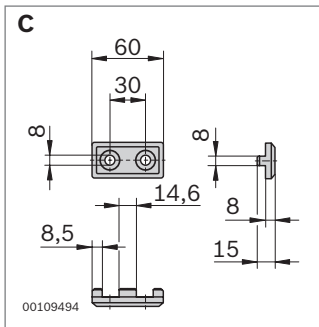
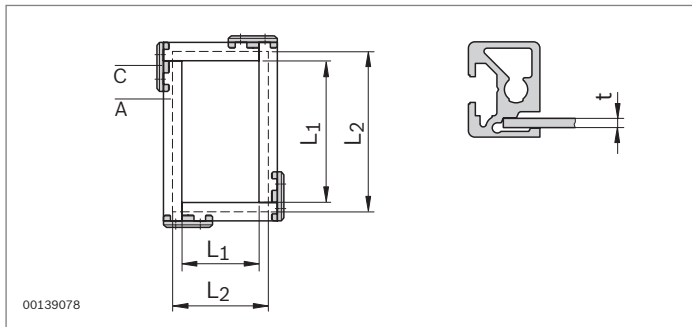
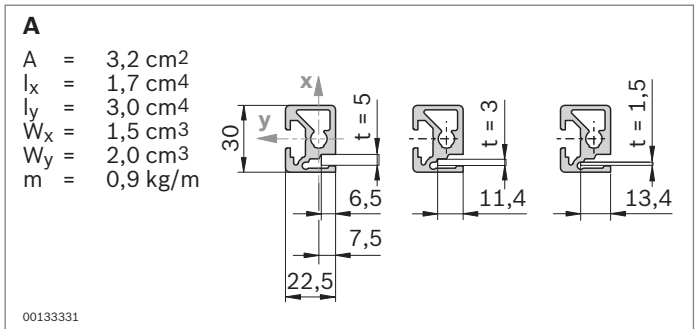
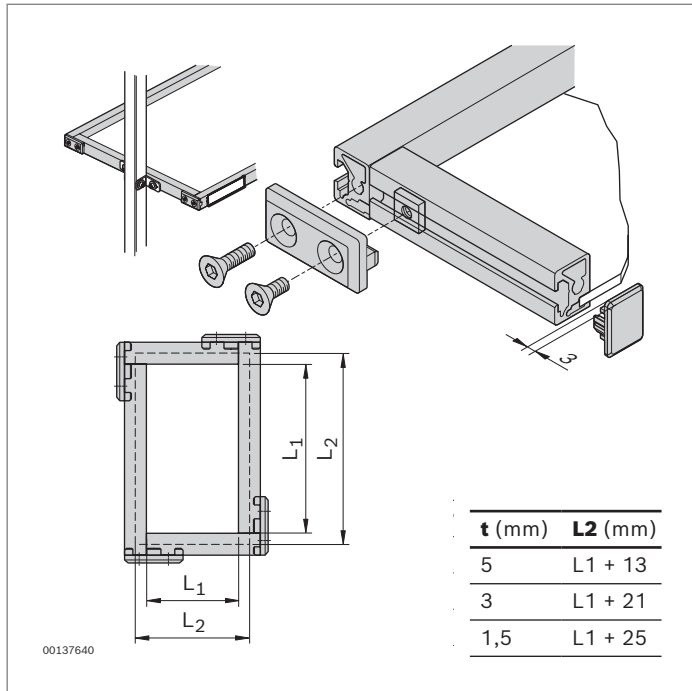
- 12-3** Piani per il flusso di materiale
- 12-5** Piano di trasporto
- 12-6** Zaino
- 12-7** Rinforzo, guida laterale
- 12-8** Sospensione
- 12-9** Contenitore di prelievo, scaffale portautensili, profilato di sospensione
- 12-10** Bracci portanti
- 12-12** Carrelli portamateriali
- 12-13** Mensole, angolare di fondazione, elementi di fissaggio per piastre

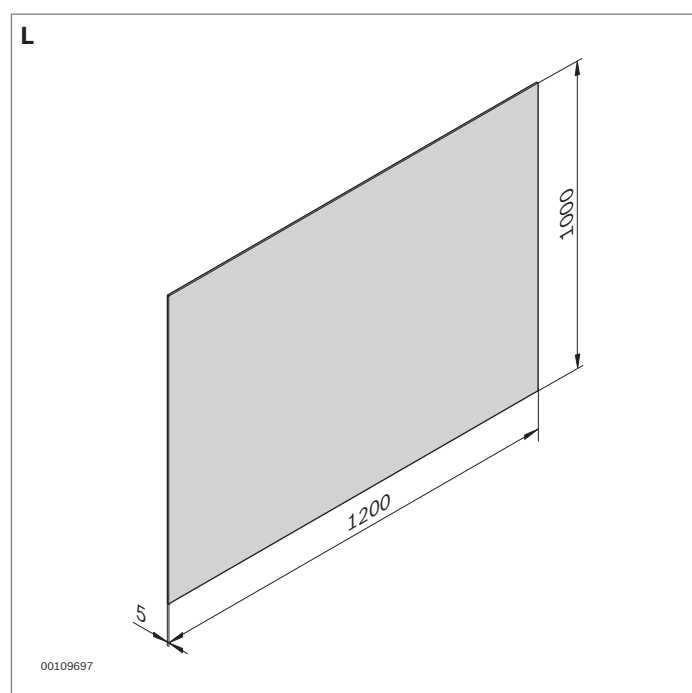
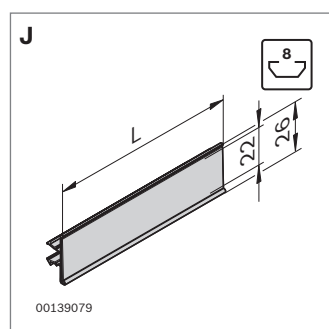
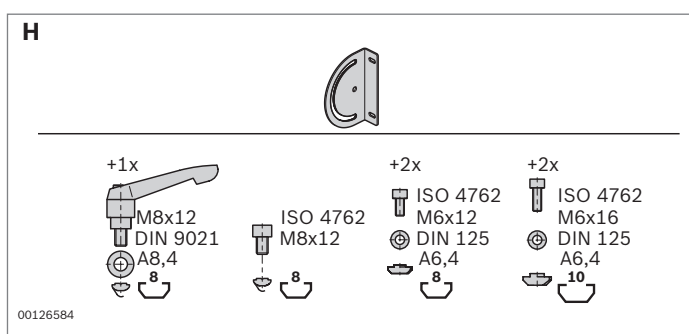
Anche nuove varianti di prodotto o esigenze dei clienti rendono sempre più necessaria una riflessione ed una elaborazione del sistema esistente – servitevi del sistema di produzione manuale e dei suoi componenti per farlo.

Riportiamo inoltre un piccolo estratto delle ulteriori offerte Rexroth come gli elementi meccanici di base. Per una progettazione e pianificazione semplice ed efficiente vi consigliamo *MTpro*.



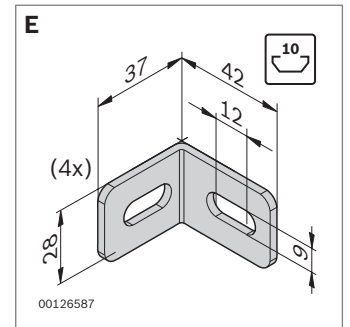
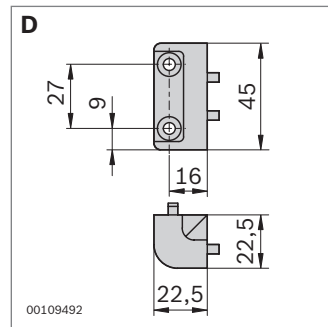
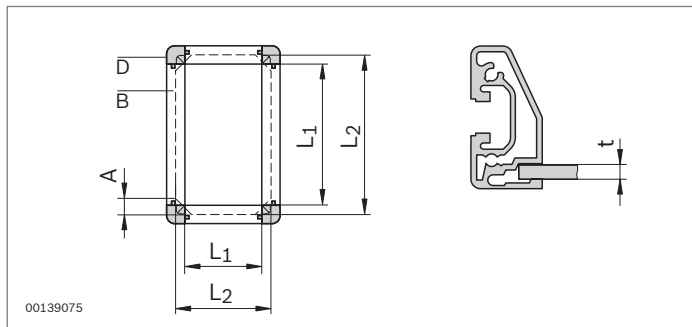
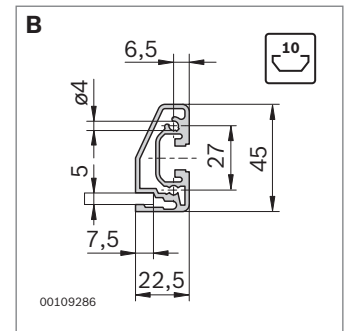
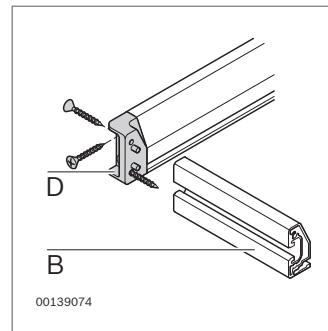
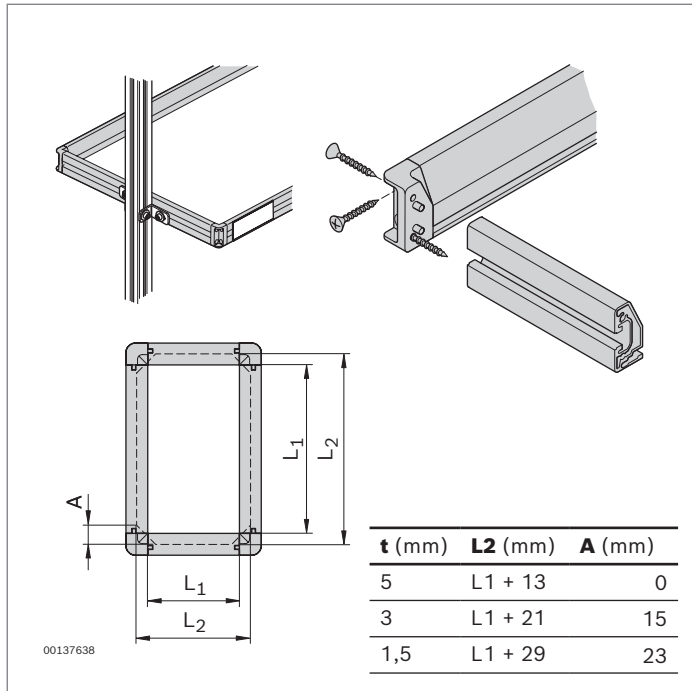
Piano per il flusso di materiale Economici Elementi modulari

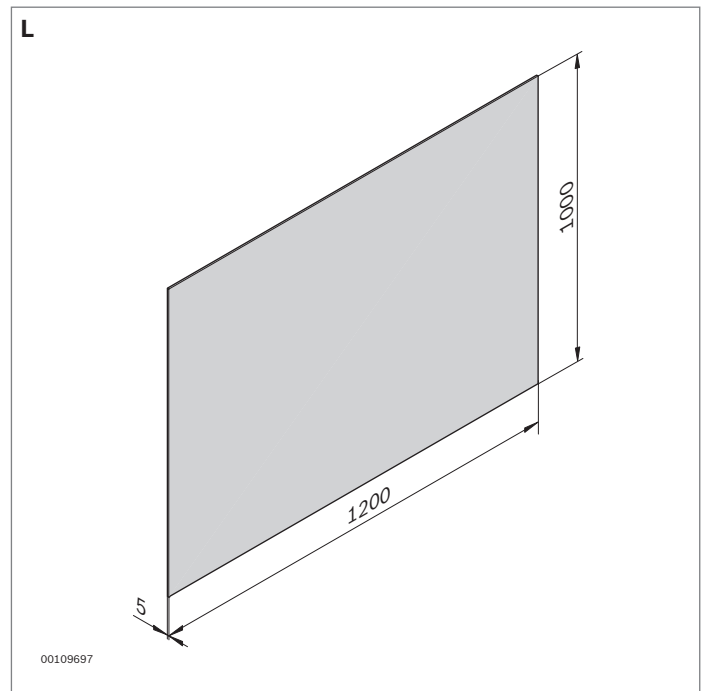
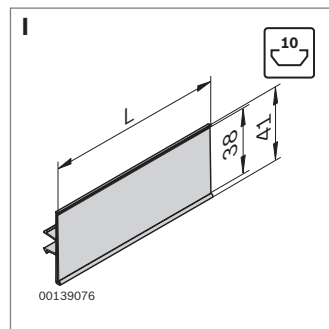
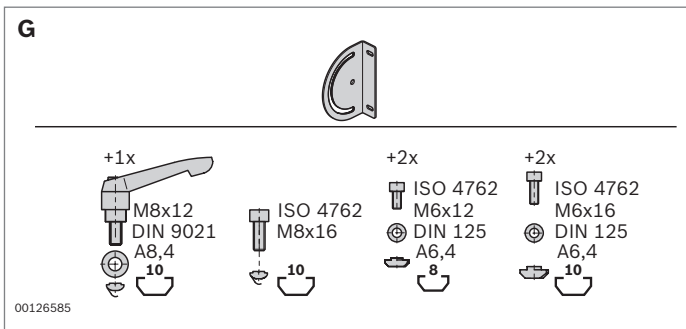




	L (mm)			ESD	N.
A Profilato del telaio 22,5 x 30, materiale: Alluminio, anodizzato	50 ... 6070	1			3 842 992 493/L
	6070	20			3 842 557 946
C Pezzo angolare 22,5 x 30, materiale: PA, nero			20		3 842 554 709
	Pezzo angolare 22,5 x 30, materiale: PA, grigio segnale		20		3 842 554 708
F Set di angolari M6, incluso materiale di fissaggio per scanalatura di 8/10 mm; materiale: Acciaio, zincato			Set		3 842 537 862
H Fissaggio girevole, incluso materiale di fissaggio per scanalatura di 8 mm; materiale: Acciaio, zincato			Set		3 842 538 275
J Clip per diciture scanalatura di 8 mm; materiale: PVC	2000		20		3 842 537 113
	102		20		3 842 537 650
L Piastra per profilato telaio, materiale: PP, grigia, un lato liscio/un lato zigrinato					3 842 516 837
	Piastra per profilato telaio, materiale: SB, nera, entrambi i lati lisci				3 842 516 838

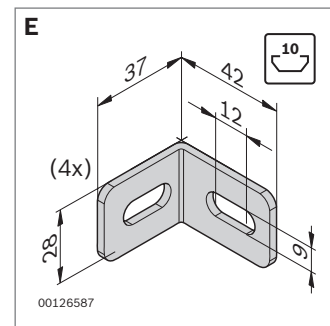
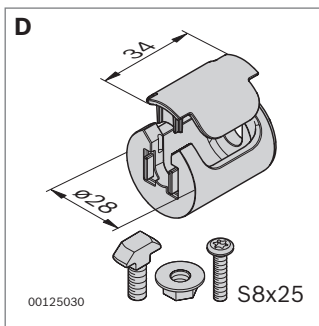
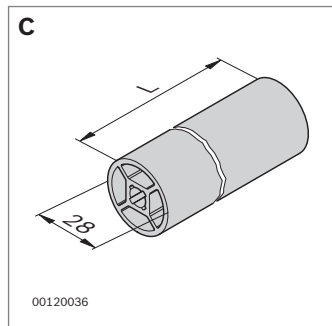
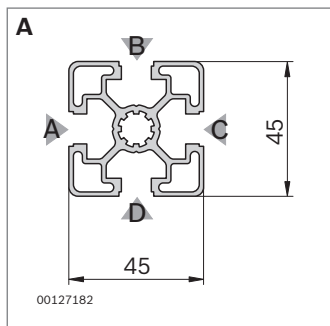
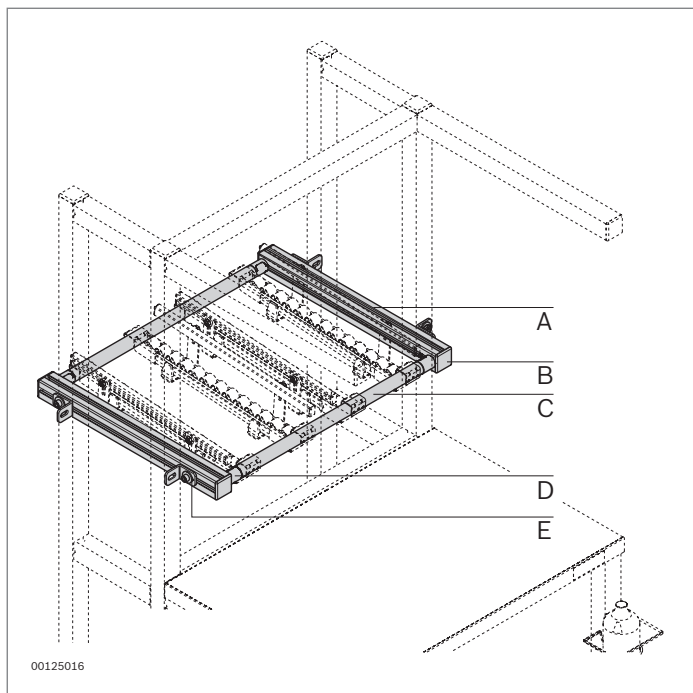
Piano per il flusso di materiale Basic Elementi modulari



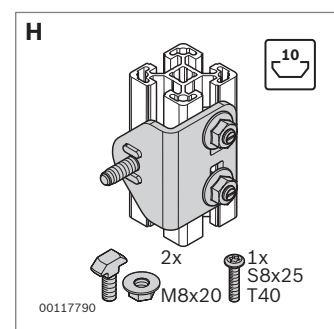
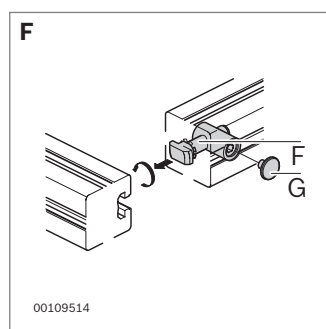
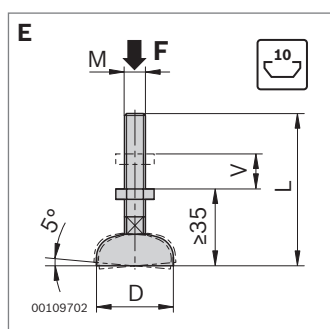
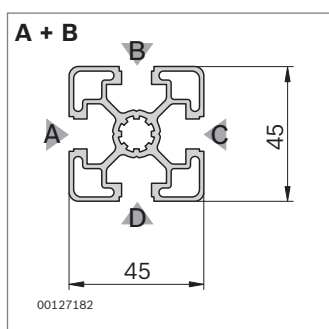
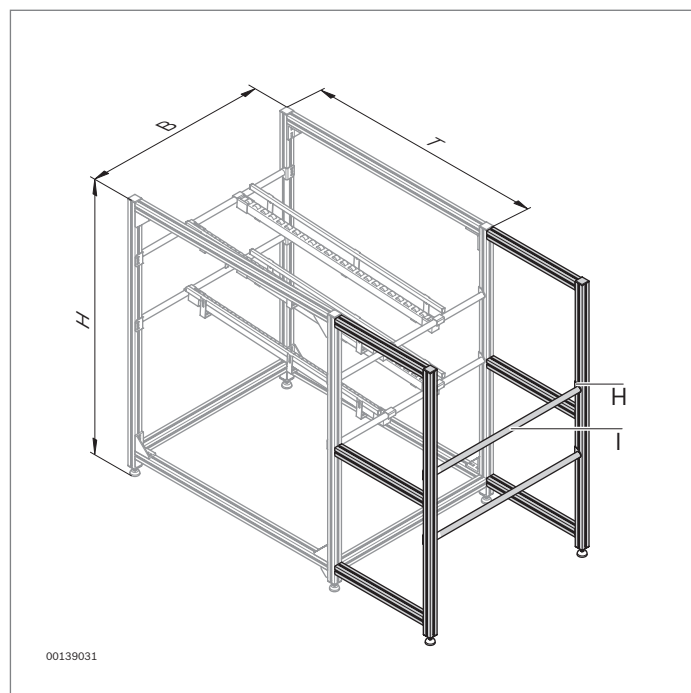
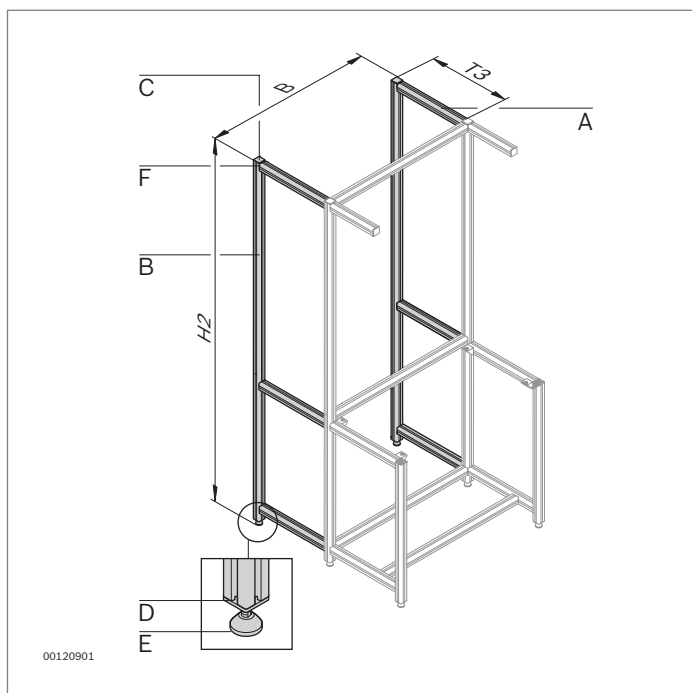


	L (mm)			ESD	N.
B Profilato telaio 22,5x45C; materiale: Alluminio; anodizzato	50 ... 6070	1			3 842 992 411/L
	6070	20			3 842 557 941
D Pezzo angolare 22,5x45; materiale: Zinco pressofuso			20		3 842 535 637
E Set di angolari M8, incluso materiale di fissaggio per scanalatura di 10 mm: Materiale: Acciaio; zincato				Set	3 842 537 861
G Fissaggio girevole, incluso materiale di fissaggio per scanalatura di 10 mm: Materiale: Acciaio; zincato				Set	3 842 538 276
I Clip per diciture scanalatura di 10 mm: Materiale: PVC	2000		20		3 842 537 116
	102		20		3 842 537 651
L Piastra per profilato telaio; materiale: PP; grigia, un lato liscio/un lato zigrinato					3 842 516 837
					3 842 516 838

Elementi modulari per piano di trasporto

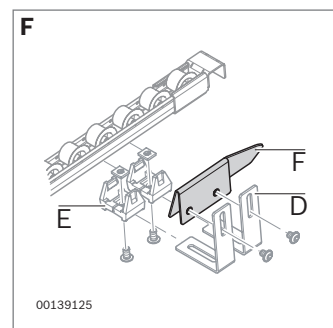
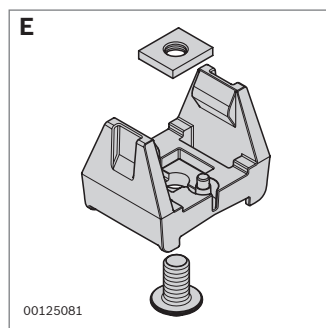
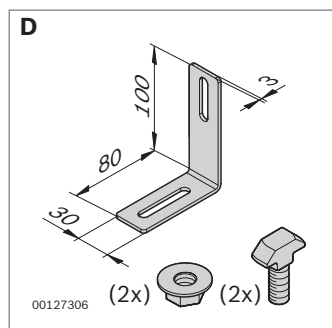
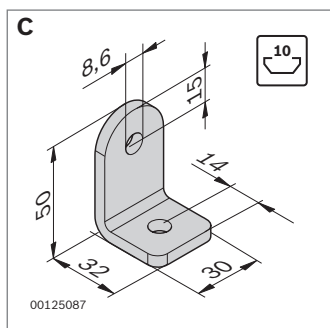
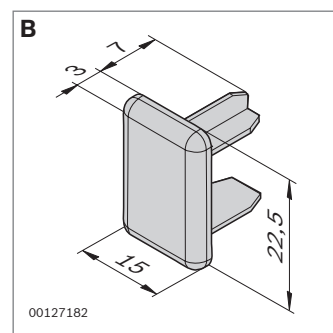
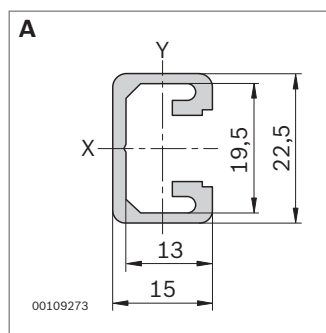
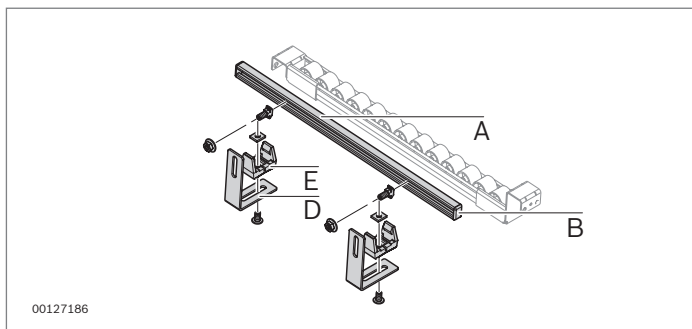
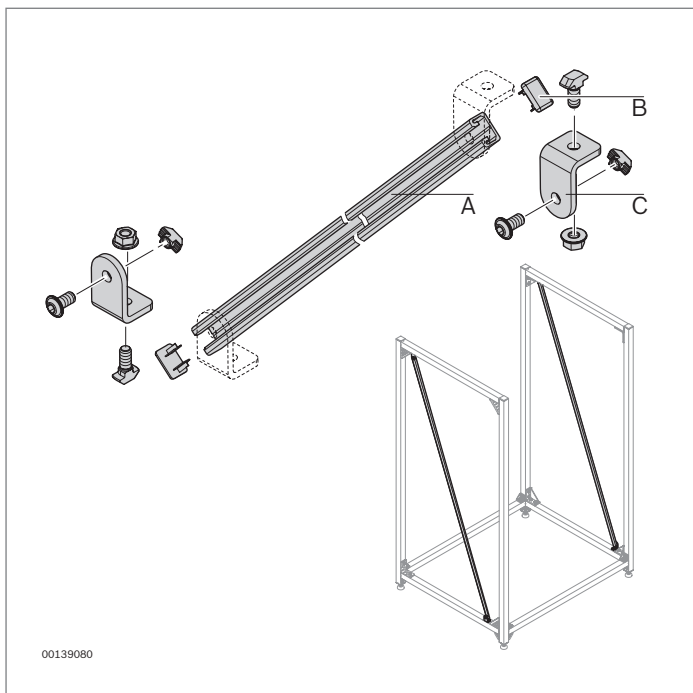


	L (mm)		ESD	N.
A Profilo di supporto 45x45L; materiale: Alluminio; anodizzato	50 ... 6070	1		3 842 993 737/L
	6070	20		3 842 553 611
B Calotta di copertura 45x45L; materiale: PP; nero			20	3 842 548 753
	Calotta di copertura 45x45L; materiale: PP; grigio segnale		100	3 842 548 752
C Profilato tubolare D28; materiale: Alluminio; anodizzato	50 ... 6070	1		3 842 993 317/L
	6070	20		3 842 535 118
	6070	1		3 842 564 212
D Giunto a T D28			20	3 842 532 879
E Set di angolari M8, incluso materiale di fissaggio per scanalatura di 10 mm; materiale: Acciaio; zincato			Set	3 842 537 861

Zaino

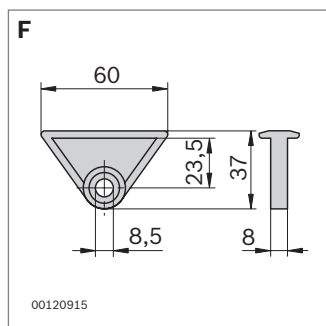
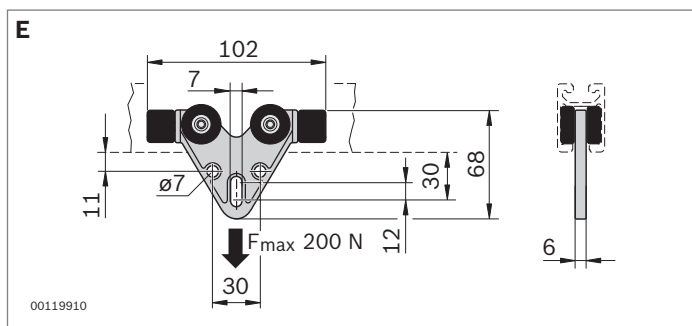
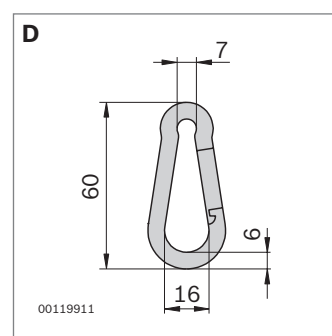
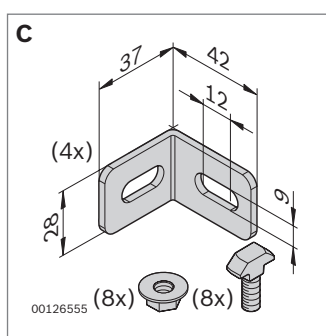
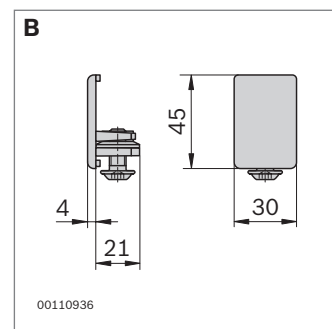
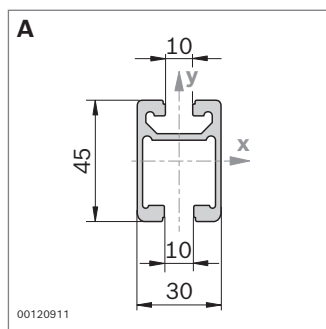
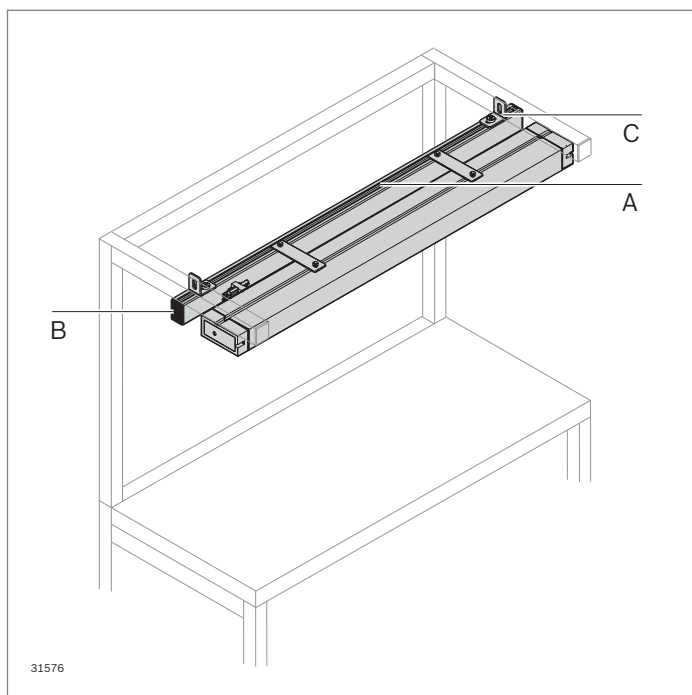
		L (mm)		ESD	N.
A	Profilo di supporto 45x45L, lavorazione profilo DB17 (foro passante Ø17) sulle due estremità del profilo; materiale: Alluminio; anodizzato	50 ... 6070	1		3 842 993 737/L/ B=DB17/DB17
B	Profilo di supporto 45x45L, lavorazione profilo M12 (filettatura nell'estrattore anime) su una estremità del profilo; materiale: Alluminio; anodizzato	50 ... 6070	1		3 842 993 737/L/ Z=M12/-
A, B	Profilo di supporto 45x45L; materiale: Alluminio; anodizzato	6070	20		3 842 553 611
C	Calotta di copertura 45x45L; materiale: PP; nero		20	⚠	3 842 548 753
	Calotta di copertura 45x45L; materiale: PP; grigio segnale		100		3 842 548 752
D	Calotta di copertura con foro 45x45L; materiale: PP; nero		20	⚠	3 842 548 797
	Calotta di copertura con foro 45x45L; materiale: PP; grigio segnale		20		3 842 548 796
E	Piede regolabile D44; materiale: Acciaio; zincato		20		3 842 352 061
F	Raccordo a serraggio rapido filettatura di 10 mm, D17, 0°		10		3 842 535 458
G	Calotta di copertura raccordo a serraggio rapido; materiale: PA		100		3 842 538 564
H	Angolare di supporto con set di collegamento; materiale: Acciaio; zincato		20		3 842 536 002
I	Profilato tubolare D28; materiale: Alluminio; anodizzato	50 ... 6070	1		3 842 993 317/L
	(figura vedere pagina 12-8, "C")	6070	20		3 842 535 118

Elemento modulare rinforzo, Elemento modulare guida laterale



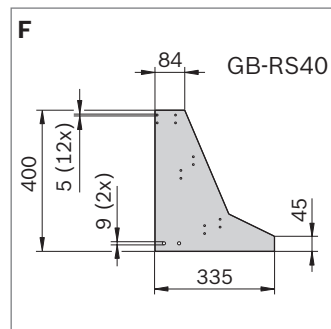
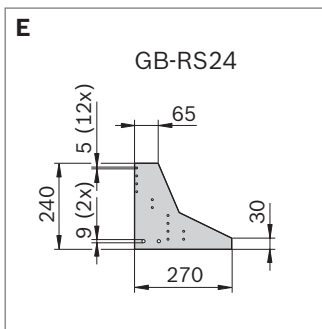
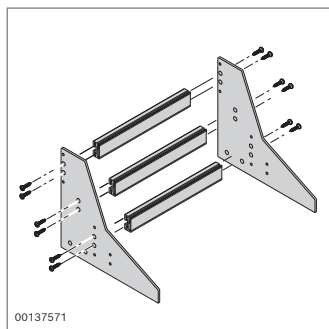
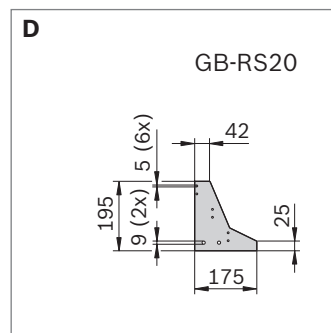
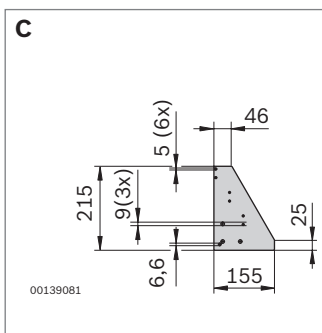
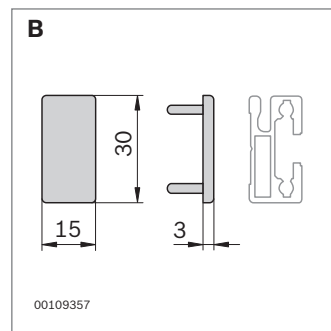
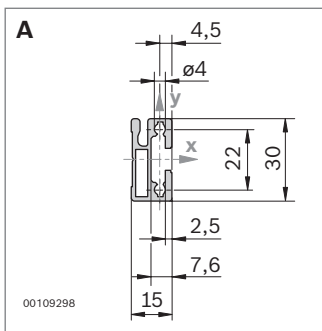
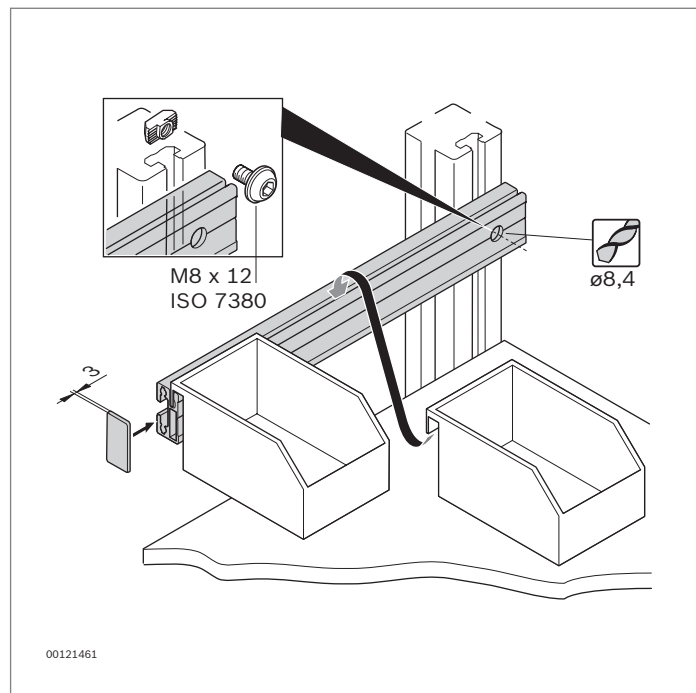
	L (mm)		ESD	N.
A Profilato 15x22,5; materiale: Alluminio; anodizzato	50 ... 3000	1		3 842 992 473/L
	3000	10		3 842 563 231
	3000	1		3 842 563 232
B Calotta di copertura 15x22,5; materiale: PP; nero		20	⚠	3 842 548 817
	Calotta di copertura 15x22,5; materiale: PP; grigio segnale		20	3 842 548 816
C Set di angolari, incluso materiale di fissaggio per scanalatura di 10 mm: Materiale: Acciaio; zincato		20		3 842 536 729
D Set di angolari, incluso materiale di fissaggio per scanalatura di 10 mm: Materiale: Acciaio; zincato		20		3 842 535 125
E Adattatore per linea di trasporto XLean; materiale: PA		20	⚠	3 842 537 022
F Lamiera di guida destra e sinistra incluso materiale di fissaggio		Set		3 842 538 981

Elementi modulari per sospensione

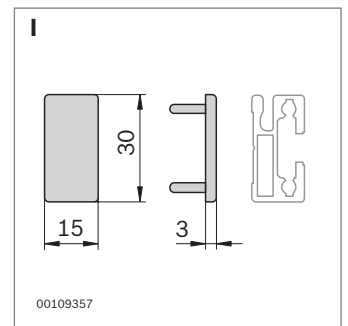
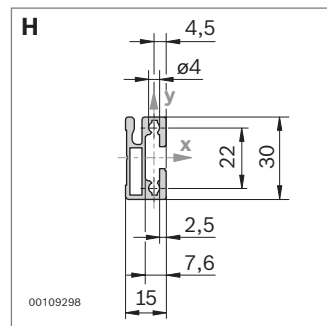
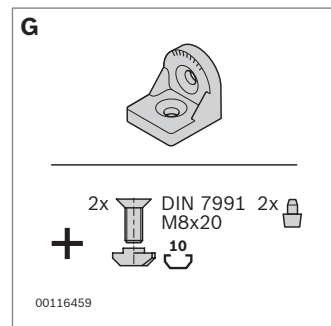
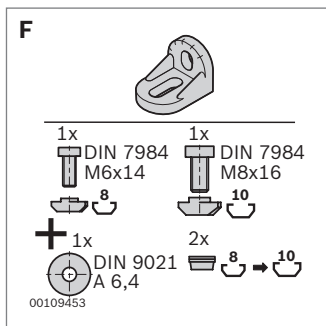
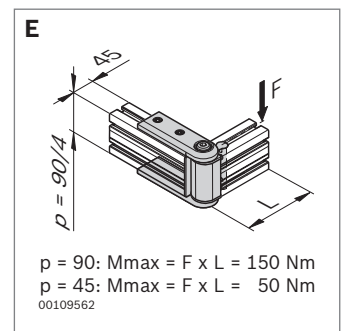
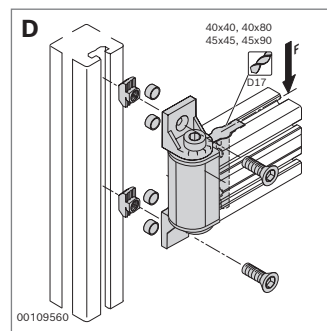
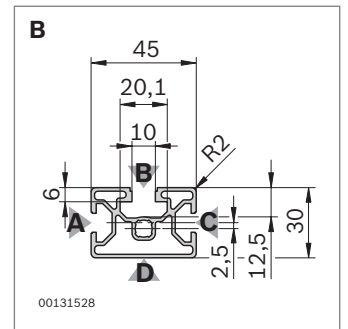
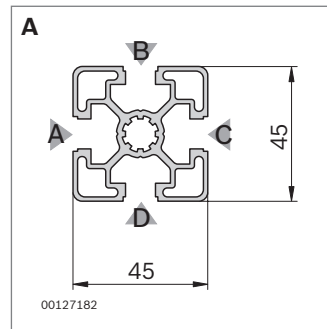
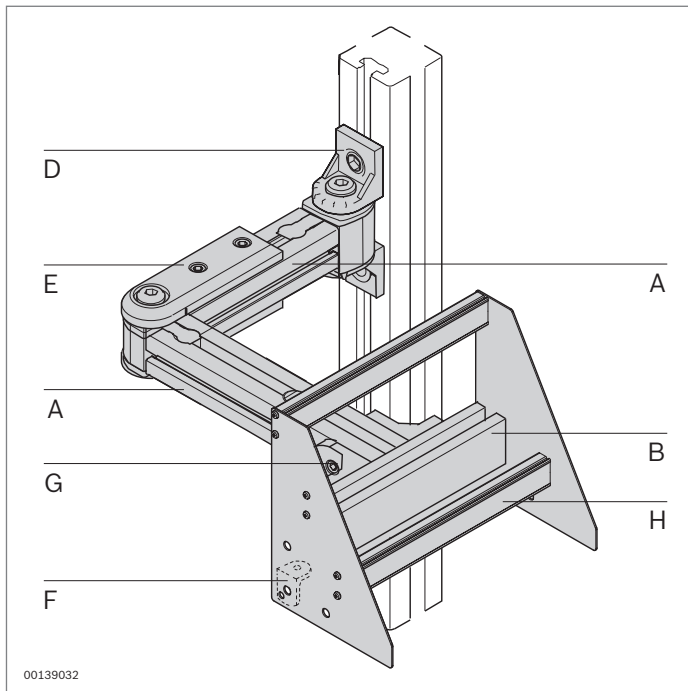


	L (mm)		ESD	N.
A Guida profilata 30x45C; Materiale: Alluminio; anodizzato	50 ... 6070	1		3 842 992 946/L
	6070	20		3 842 557 950
B Pezzo finale 30x45C; materiale PA; nero Pezzo finale 30x45C; materiale PA; grigio segnale			20	3 842 554 711
			20	3 842 554 710
C Set di angolari M8, incluso materiale di fissaggio per scanalatura di 10 mm; materiale: Acciaio; zincato			Set	3 842 537 861
D Moschettone; materiale: Acciaio; zincato				0 842 901 309
E Carrello per guida profilata 30x45C				3 842 521 510
F Occhiello scorrevole per profilati con scanalatura da 10 mm; Materiale: POM				3 842 218 953

Elemento modulare contenitore di prelievo, scaffale portautensili elemento modulare, profilato di sospensione



	L (mm)			ESD	N.
A Profilato di sospensione; materiale: Alluminio; anodizzato	30 ... 3000	1			3 842 993 411/L
	3000	10			3 842 537 679
Profilato di sospensione; materiale: Alluminio; naturale	30 ... 3000	1			3 842 993 063/L
	3000	10			3 842 554 157
B Calotta di copertura profilato di sospensione 15x30; materiale: PP; nero			20		3 842 551 583
Calotta di copertura profilato di sospensione 15x30; materiale: PP; grigio segnale			20		3 842 551 582
C Bordo laterale per scaffale portautensili (2 unità); materiale: Lamiera di alluminio			Set		3 842 553 996
D Bordo laterale per scaffale per i contenitori di prelievo GB-RS20 (2 unità); materiale: Lamiera di alluminio			Set		3 842 517 399
E Bordo laterale per scaffale per i contenitori di prelievo GB-RS24 (2 unità); materiale: Lamiera di alluminio			Set		3 842 517 400
F Bordo laterale per scaffale per i contenitori di prelievo GB-RS40 (2 unità); materiale: Lamiera di alluminio			Set		3 842 517 401
G Dado con testa a martello filettatura di 10 mm, M8			100		3 842 530 287

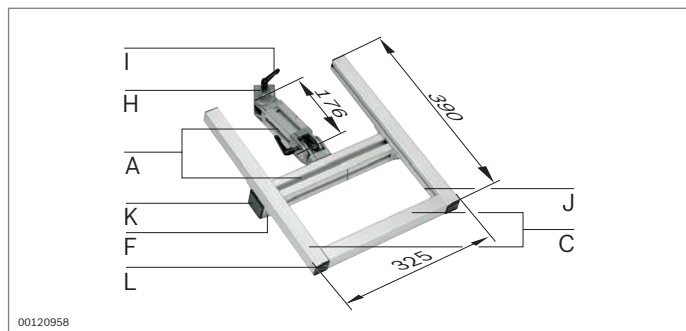
Bracci portanti elementi modulari

	L (mm)		ESD	N.
A Profilo di supporto 45x45L, lavorazione profilo DB17 (foro passante Ø17) su una estremità del profilo; materiale: Alluminio; anodizzato	50 ... 6070	1		3 842 993 737/L/ A=D17/-
	6070	20		3 842 553 611
B Profilo di supporto 30x45L; materiale: Alluminio; anodizzato	50 ... 6070	1		3 842 993 710/L
	6070	18		3 842 557 203
D Supporto girevole 45x90, incluso materiale di fissaggio per scanalatura di 10 mm; materiale: Zinco pressofuso				3 842 554 410
E Snodo per il braccio portante 45x90, incl. materiale di fissaggio per scanalatura di 10 mm; materiale: Zinco pressofuso				3 842 554 426
F Set di angolari R28x38, incluso materiale di fissaggio per scanalatura di 8 mm; materiale: Zinco pressofuso				3 842 515 547
G Set di angolari R35x38, incl. materiale di fissaggio per scanalatura di 10 mm; materiale: Alluminio pressofuso				3 842 532 274
H Profilato di sospensione; materiale: Alluminio; anodizzato	30 ... 3000	1		3 842 993 411/L
	3000	10		3 842 537 679
	30 ... 3000	1	⚠	3 842 993 063/L
Profilato di sospensione; materiale: Alluminio; naturale	3000	10	⚠	3 842 554 157
I Calotta di copertura profilato di sospensione 15x30; materiale: PP; nero			20	3 842 551 583
	Calotta di copertura profilato di sospensione 15x30; materiale: PP; grigio segnale			20

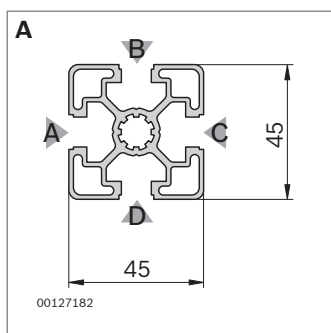
Bracci portanti elementi modulari



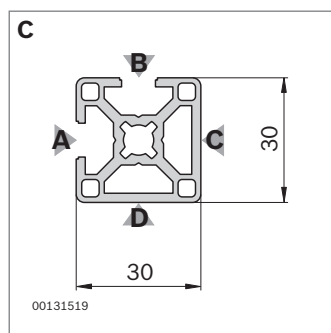
00120957



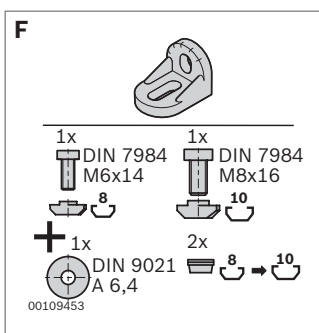
00120958



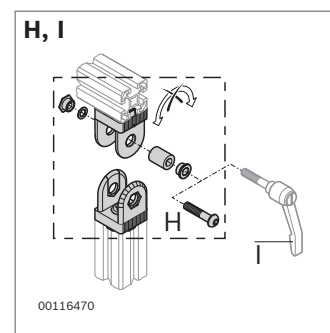
00127182



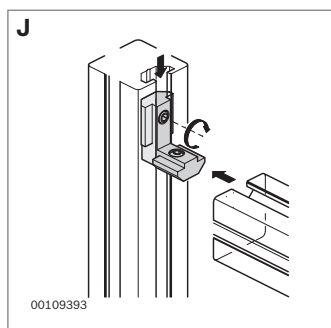
00131519



00109453

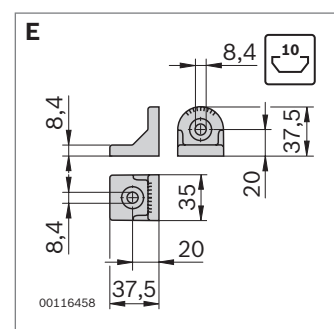
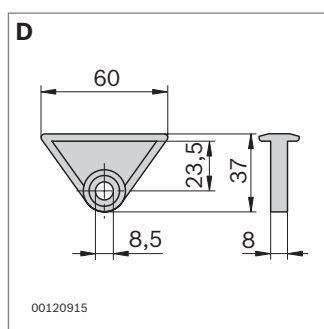
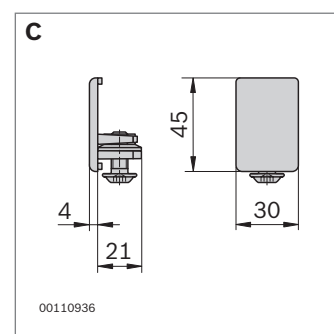
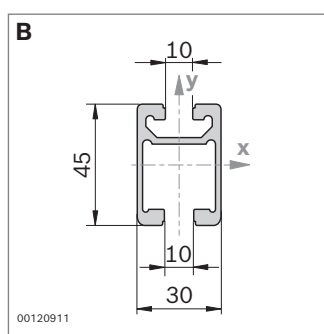
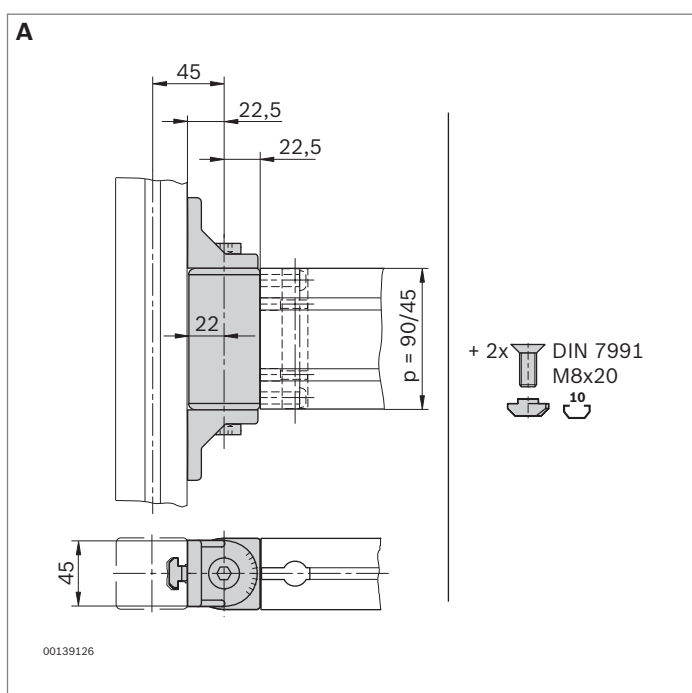
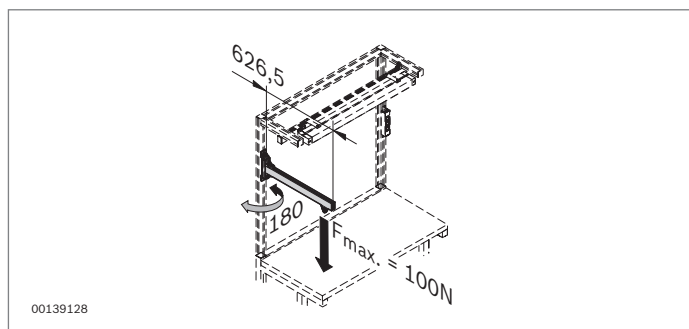
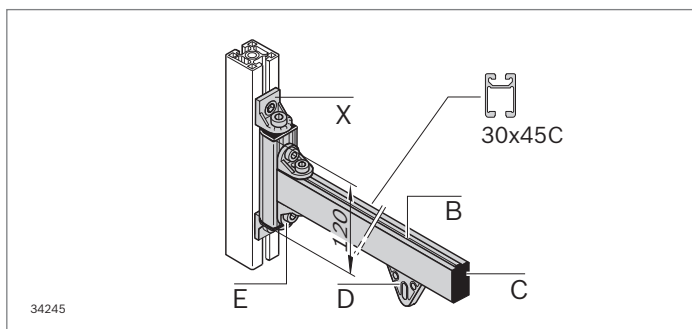


00116470



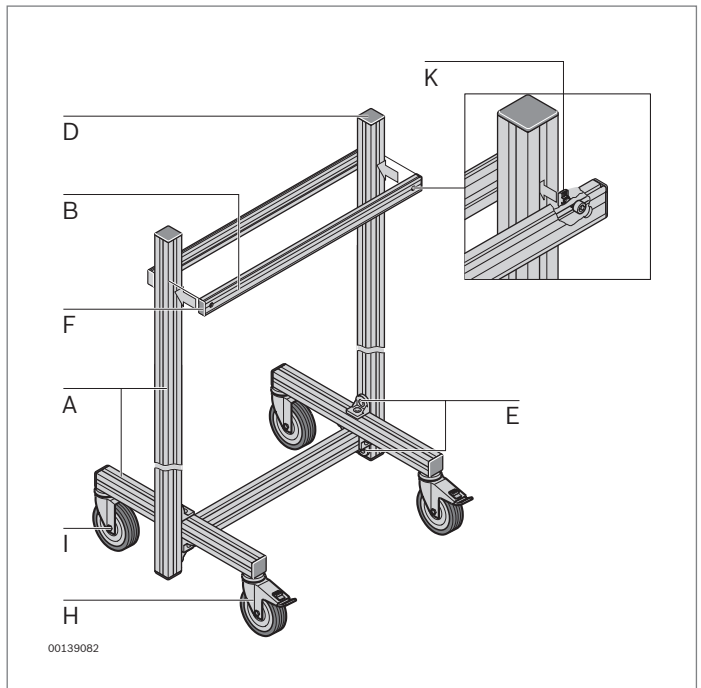
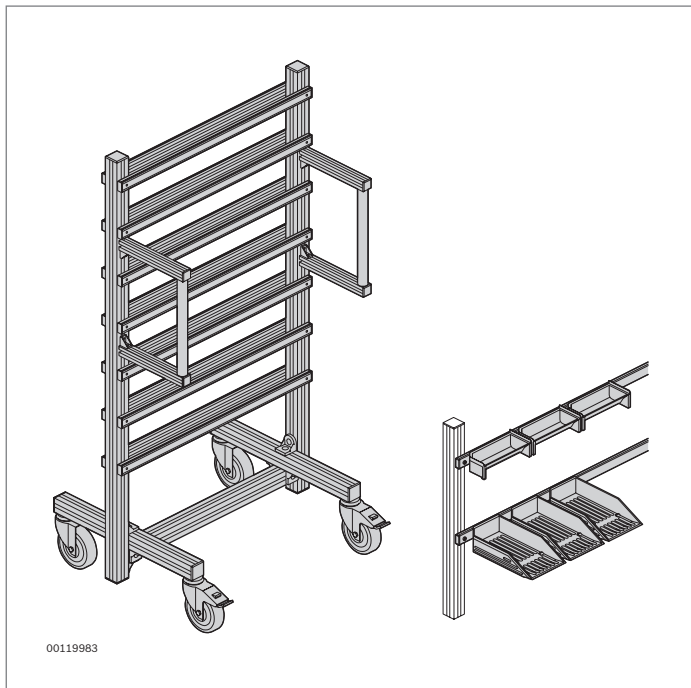
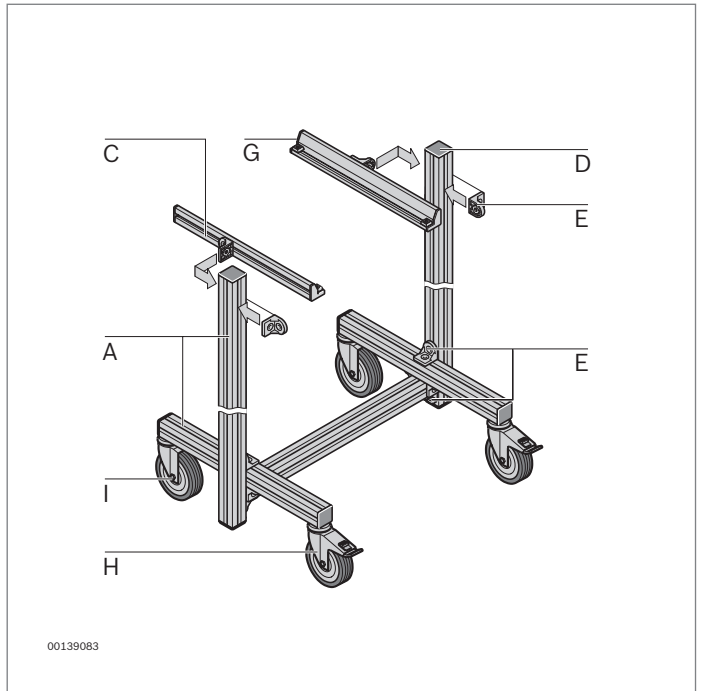
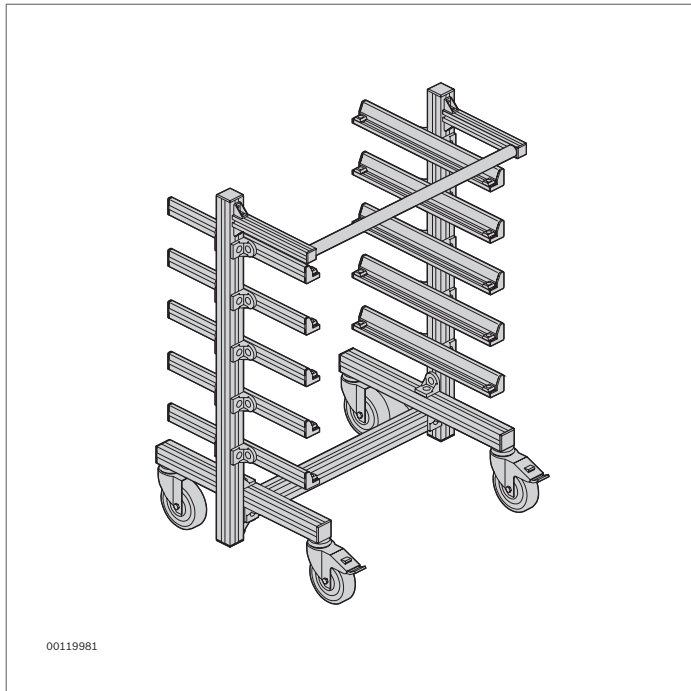
00109393

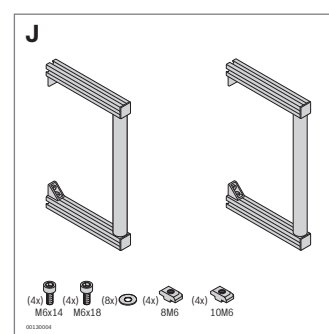
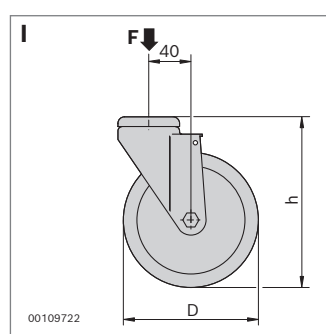
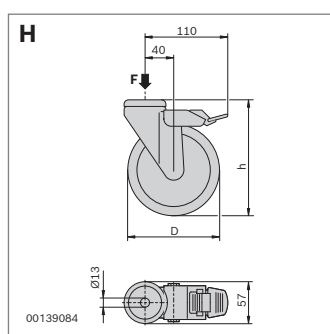
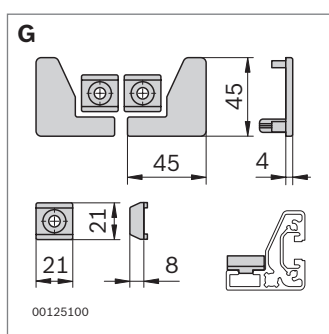
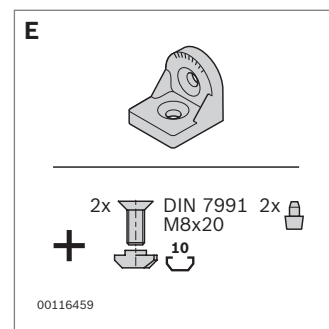
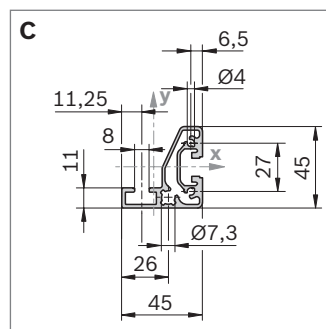
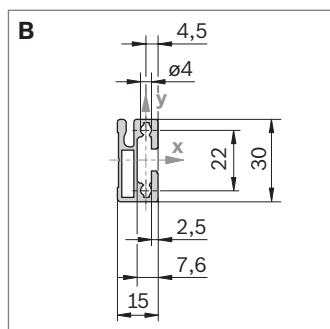
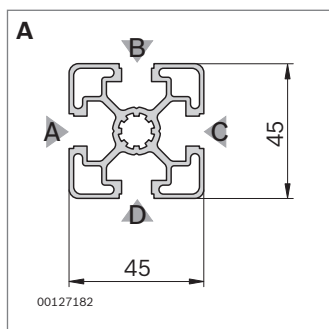
	L (mm)			ESD	N.
A Profilo di supporto 45x45L; materiale: Alluminio; anodizzato	50 ... 6070	1			3 842 993 737/L
C 30x30 2NVS; materiale: Alluminio; anodizzato	50 ... 6070	1			3 842 993 706/L
	6070	20			3 842 557 209
F Set di angolari R28x38, incluso materiale di fissaggio per scanalatura di 8 mm; materiale: Zinco pressofuso					3 842 515 547
H Snodo 45x45, incluso materiale di fissaggio per scanalatura di 10 mm; materiale: Alluminio pressofuso					3 842 538 687
I Leva di fissaggio					3 842 538 607
J Angolare interno scanalatura di 8 mm; materiale: getto di acciaio; zincato, passivato trasparente			10		3 842 535 577
K Calotta di copertura 45x45; materiale: PP; nero			20		3 842 548 753
Calotta di copertura 45x45; materiale: PP; grigio segnale			100		3 842 548 752
L Calotta di copertura 30x30; materiale: PP; nero			20		3 842 548 745
Calotta di copertura 30x30; materiale: PP; grigio segnale			100		3 842 548 744

Elementi modulari supporto cacciaviti 180 gradi

	L (mm)		ESD	N.
X Supporto girevole 45x120				3 842 522 633
A Supporto girevole 45x90				3 842 554 410
B Guida profilata 30x45C; materiale: Alluminio; anodizzato	50 ... 6070	1		3 842 992 946
	6070	20		3 842 557 950
C Pezzo finale 30x45C; materiale: PA; nero		20		3 842 554 711
Pezzo finale 30x45C; materiale: PA; grigio segnale		20		3 842 554 710
D Occhiello scorrevole per profilati con scanalatura di 10 mm; materiale POM				3 842 218 953
E Set di angolari R35x38, incl. materiale di fissaggio per scanalatura di 10 mm; materiale: Alluminio pressofuso				3 842 532 274

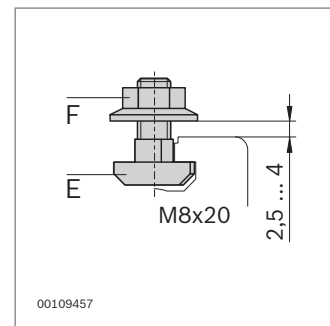
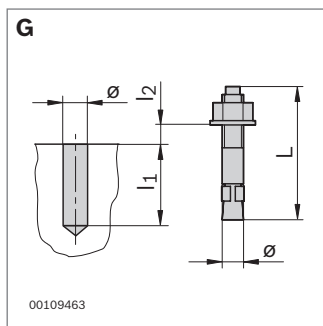
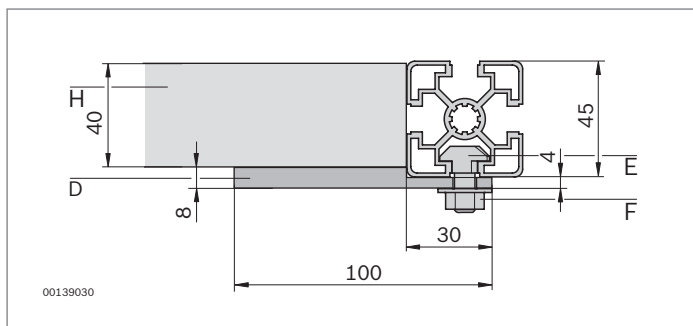
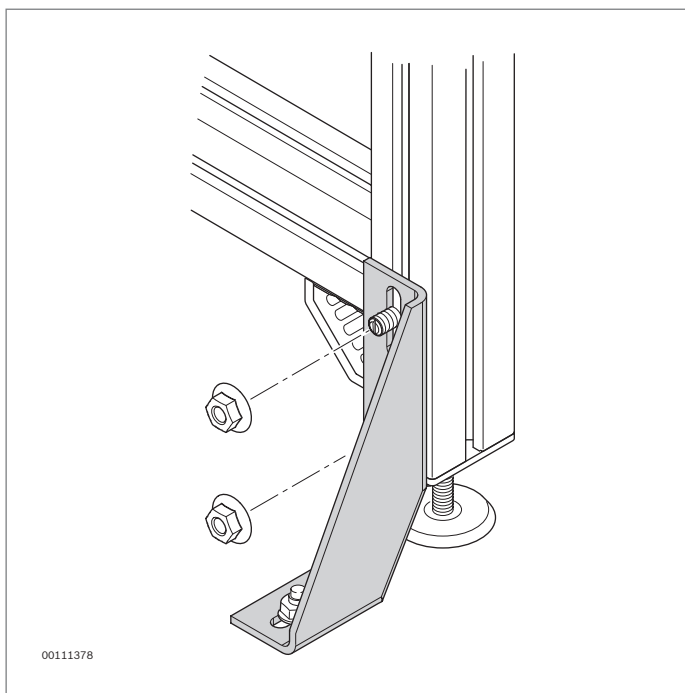
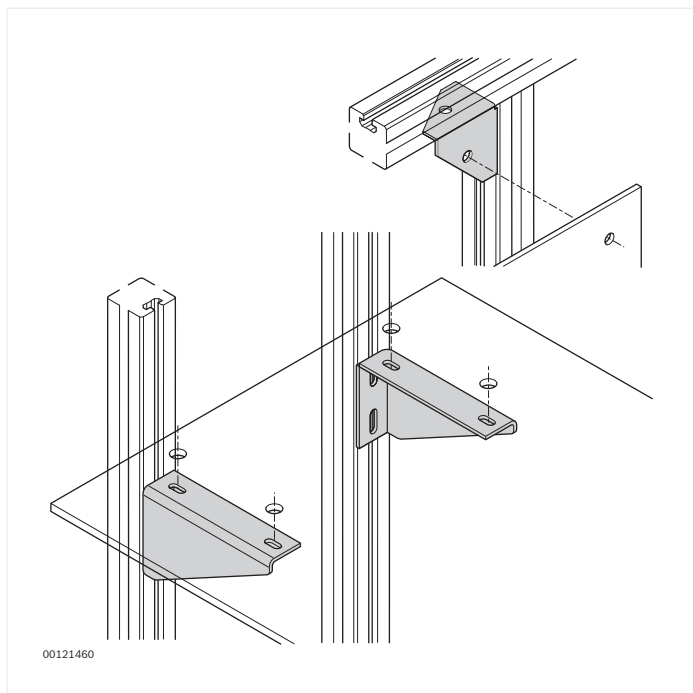
Elementi modulari carrello portamateriali

















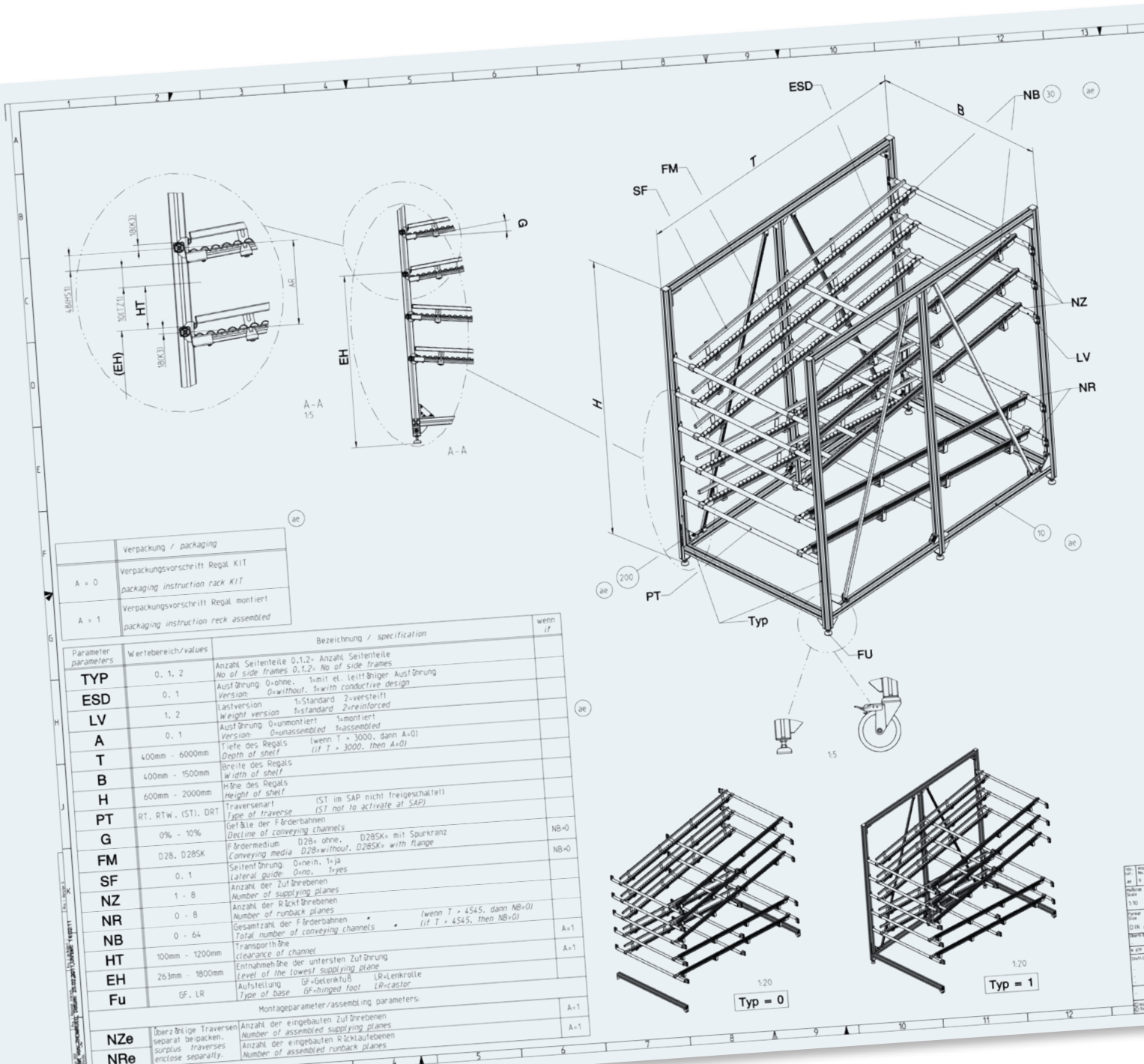
		L (mm)		ESD	N.
A	Profilo di supporto 45x45L; materiale: Alluminio; anodizzato	50 ... 6070	1		3 842 993 737/L
		6070	20		3 842 553 611
B	Profilato di sospensione; materiale: Alluminio; anodizzato	30 ... 3000	1		3 842 993 411/L
		3100	10		3 842 537 679
	Profilato di sospensione; materiale: Alluminio; naturale	30 ... 3000	1	⚠	3 842 993 063/L
		3000	10	⚠	3 842 554 157
C	Profilato angolare; materiale: Alluminio; anodizzato	30 ... 6070	1		3 842 992 412/L
		6070	20		3 842 557 942
D	Calotta di copertura 45x45L; materiale: PP; nero		20	⚠	3 842 548 753
		Calotta di copertura 45x45L; materiale: PP; grigio	20		3 842 548 752
E	Set di angolari R40x43, incluso materiale di fissaggio per scanalatura di 10 mm; materiale: Zinco pressofuso				3 842 518 424
F	Calotta di copertura profilato di sospensione 15x30; materiale: PP; nero		20	⚠	3 842 551 583
		Calotta di copertura profilato di sospensione 15x30; materiale: PP; grigio	20		3 842 551 582
G	Set di parti per profilato angolare - calotta di copertura, fermo		20		3 842 554 491
		Set parziale grigio	20		3 842 554 490
H	Ruota orientabile D125 con fermo				3 842 541 228
I	Ruota orientabile D125				3 842 541 236
J	Maniglie HG-305		Set	⚠	3 842 538 930
K	Dado con testa a martello filettatura di 10 mm, M8		100		3 842 530 287

Mensola, angolare di fondazione, supporto pianale



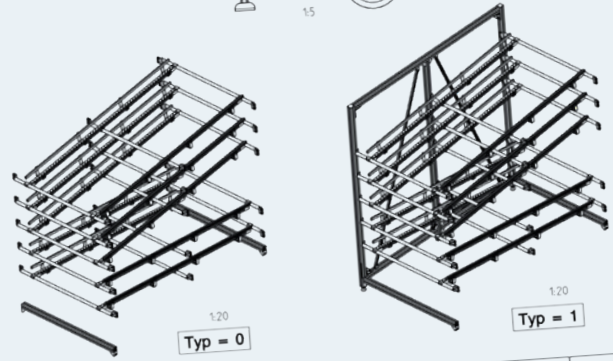
	L (mm)			ESD	N.
A Mensola lato sinistro, con materiale di fissaggio scanalatura di 10 mm; materiale: Lamiera d'acciaio, verniciata alle polveri, RAL 7037	255				3 842 536 119
	335				3 842 536 121
	415				3 842 536 123
	495				3 842 536 125
B Mensola lato destro, con materiale di fissaggio scanalatura di 10 mm; materiale: Lamiera d'acciaio, verniciata alle polveri, RAL 7037	255				3 842 536 120
	335				3 842 536 122
	415				3 842 536 124
	495				3 842 536 126
C Angolare di fondazione; materiale: Lamiera d'acciaio; zincata	160		20		3 842 146 815
	210		20		3 842 146 848
D Supporto pianale, con materiale di fissaggio scanalatura di 10 mm		2			3 842 521 677
E Vite con testa a martello M8x20			100		3 842 528 715
F Dado a colletto M8			100		3 842 345 081
G Perno al suolo			100		3 842 526 560
H Pianale					3 842 998 250





	Verpackung / packaging
A = 0	Verpackungsvorschrift Regal KIT packaging instruction rack KIT
A = 1	Verpackungsvorschrift Regal montiert packaging instruction rack assembled

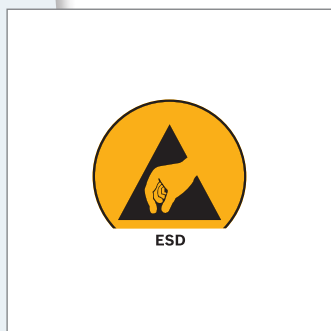
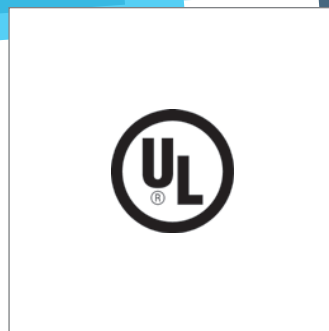
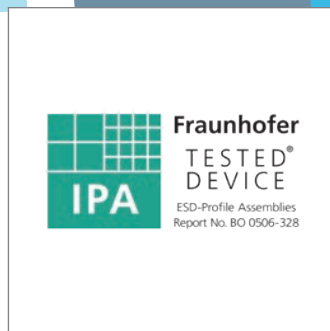
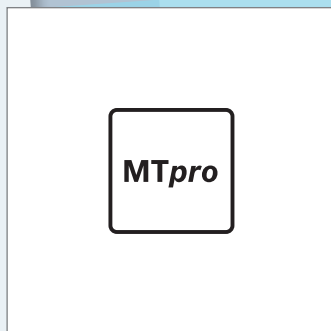
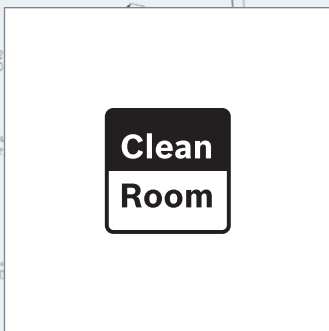
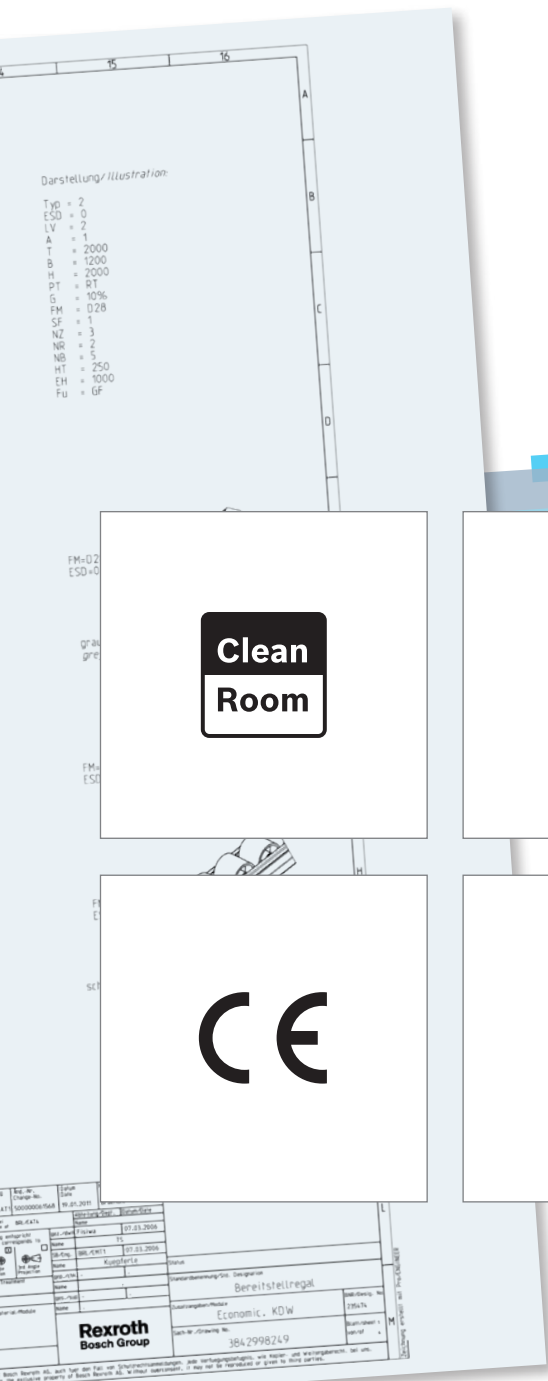
Parameter / parameters	Wertebereich/values	Bezeichnung / specification	wenn / if
TYP	0, 1, 2	Anzahl Seitenteile 0,1,2- Anzahl Seitenteile No of side frames 0,1,2- No of side frames	
ESD	0, 1	Ausführung 0=ohne, 1=mit leitfähiger Ausführung Version 0=without, 1=with conductive design	
LV	1, 2	Lastversion 1=Standard 2=verstärkt Weight version 1=standard 2=reinforced	
A	0, 1	Ausführung 0=unmontiert 1=montiert Version 0=unassembled 1=assembled	
T	400mm - 6000mm	Tiefe des Regals Depth of shelf	(wenn T > 3000, dann A=0) (if T > 3000, then A=0)
B	400mm - 1500mm	Breite des Regals Width of shelf	
H	600mm - 2000mm	Höhe des Regals Height of shelf	
PT	RT, RTw, (ST), DRT	Traversenart Type of traverse	(ST im SAP nicht freigeschaltet) (ST not to activate at SAP)
G	0% - 10%	Gefälle der Förderbahnen Decline of conveying channels	NB=0
FM	D28, D28SK	Fördermedium D28 ohne, D28SK mit Spurkranz Conveying media D28 without, D28SK with flange	NB=0
SF	0, 1	Seitenführung 0=nein, 1=ja Lateral guide 0=no, 1=yes	
NZ	1 - 8	Anzahl der Zuführebenen Number of supplying planes	
NR	0 - 8	Anzahl der Rückführebenen Number of runback planes	
NB	0 - 64	Gesamtzahl der Förderbahnen Total number of conveying channels	(wenn T > 4545, dann NB=0) (if T > 4545, then NB=0)
HT	100mm - 1200mm	Transporthöhe clearance of channel	A=1
EH	263mm - 1800mm	Eintrahmhöhe der untersten Zuführung Level of the lowest supplying plane	
Fu	GF, LR	Aufstellung GF=Beinertfuß LR=Lenkrolle Type of base GF=hinged foot LR=castor	
Montageparameter/assembly parameters:			A=1
NZø	überzählige Traversen separat einpacken. surplus traverses enclose separately.	Anzahl der eingebauten Zuführebenen Number of assembled supplying planes	A=1
NRø		Anzahl der eingebauten Rückführebenen Number of assembled runback planes	



Dati tecnici

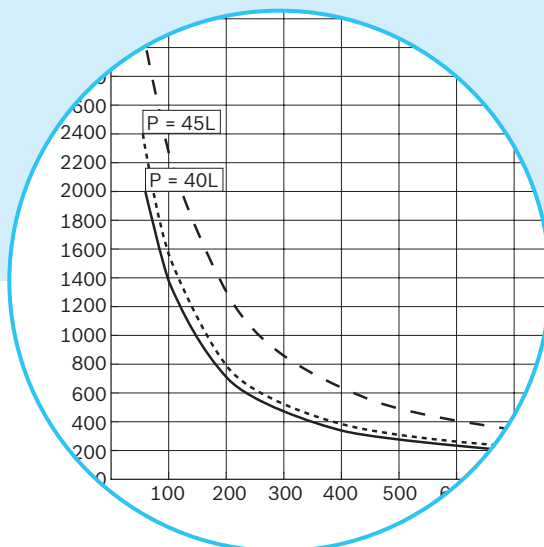
Progettazione veloce e sicura dei sistemi di produzione manuale con l'ausilio dei dati di carico

La sicurezza viene prima di tutto! I limiti di carico indicati sono stati calcolati empiricamente nel nostro laboratorio in condizioni di impiego reali. Nello sviluppo dei nostri prodotti vengono rispettate fondamentalmente le norme di legge rispondenti alle regole di progettazione. I sistemi di scaffalatura per esempio rispondono ai requisiti della direttiva per impianti di magazzino dell'associazione di categoria.



PANORAMICA DATI TECNICI

- 13-3** Postazioni di lavoro e accessori per la postazione di lavoro
- 13-11** Contenitore di prelievo
- 13-12** Sistemi di scaffalatura
- 13-18** EcoShape
- 13-20** Concatenamento manuale (EcoFlow)
- 13-21** Carrelli portamateriali
- 13-23** Profilati

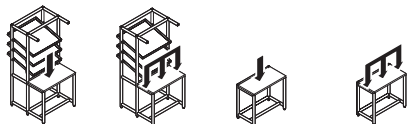


Inoltre vengono incaricati istituti indipendenti dell'esecuzione di diversi controlli. Il sistema di postazioni di lavoro e i tre sistemi di scaffalatura XLean, Lean e EcoFlow sono stati ispezionati dall'istituto Fraunhofer per l'automazione e la tecnica di produzione IPA relativamente alla sicurezza ESD.

Saremo lieti di mettere a vostra disposizione l'attestato di qualificazione IPA che attesta la conformità ai requisiti degli standard ESD DIN EN 61340-5-1 e DIN EN 61340-4-1.

Ulteriori dati tecnici possono essere consultati nelle istruzioni d'uso e di montaggio allegate. Le stesse possono essere richiamate anche in MTpro o scaricate in Internet.

Postazioni di lavoro e accessori per la postazione di lavoro

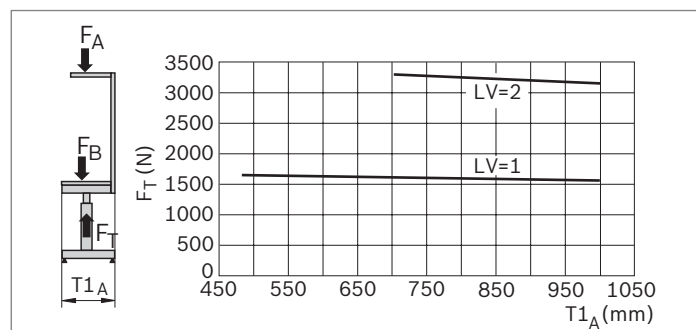


BA (mm)	FU	F _{max} (N)	F _{max} (N)	F _{max} (N)	F _{max} (N)
≤ 1500	GF	2000	4000	2000	4000
	LR	2000	2400	2000	3000
> 1500	GF	1500	2000	1500	2000
	LR	1500	2000	1500	2000

	Carico concentrato
	Carico distribuito

BA	Larghezza
FU	Tipo di piede
GF	Piede regolabile
LR	Ruota orientabile

Modulo postazioni di lavoro

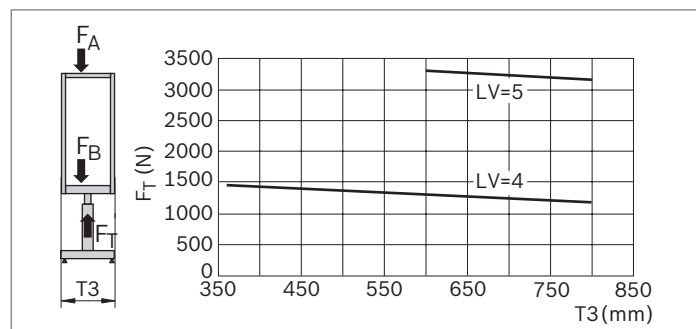


Capacità di carico per postazione di lavoro regolabile in altezza con BA = 1000 mm.

All'aumento della larghezza BA si riduce la capacità di carico.

Versione carico normale LV = 1; versione carico pesante LV = 2; H3 = 0

Modulo messa a disposizione dei materiali (zaino)



Capacità di carico per messa a disposizione di materiale regolabile in altezza con BA = 1000 mm e H3 = 1200 mm.

Versione carico normale LV = 4; versione carico pesante LV = 5

Postazioni di lavoro

Carichi concentrati e carichi distribuiti dei postazioni di lavoro

Nelle postazioni di lavoro configurabili i valori dipendono dalla larghezza (BA), dal tipo di piede (FU) e dall'esecuzione della postazione di lavoro. Tutti i valori valgono per l'esecuzione a leggione e l'esecuzione a scatola.

3 842 998 110 (pagina 2-13)

Carichi concentrati e carichi distribuiti delle postazioni di lavoro regolabili in altezza

3 842 998 350 (pagina 2-5)

La capacità di carico dei due moduli postazione di lavoro e messa a disposizione dei materiali (zaino) dipende dalla versione di carico selezionata LV e dalla relativa esecuzione.

F_B = carico max. (carico per unità di superficie distribuito in modo uniforme)

F_T = capacità di carico max. del telaio base

F_A = peso proprio degli annessi

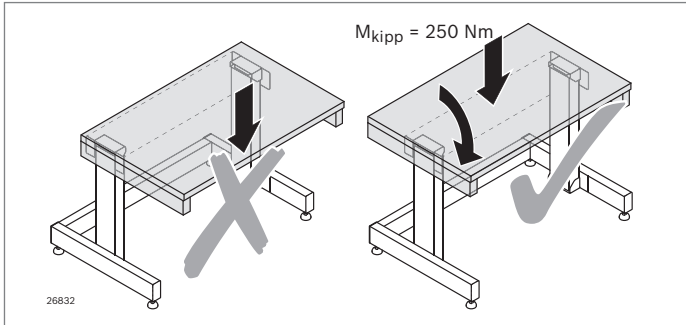
$$F_B = F_T - F_A$$

Tipo di versione di carico	Numero moduli di sollevamento:	Tavola	Zaino
LV = 1		2	0
LV = 2		4	0
LV = 3		2	2
LV = 4		4	2
LV = 5		2	4
LV = 6		4	4

Il carico max. si ottiene dal carico del telaio base da cui si detrae il peso proprio degli annessi (pianale, braccio, piano per il flusso di materiale ecc.).

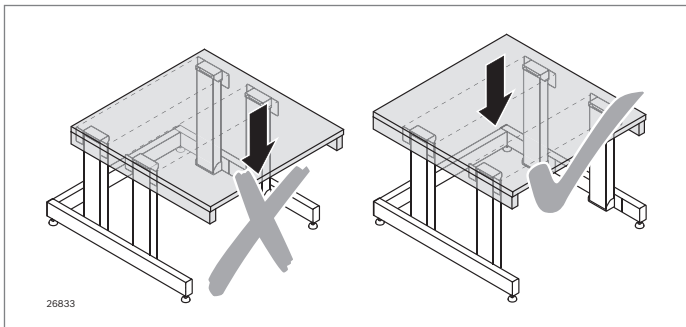
Per una rilevazione precisa del carico max. del sistema di postazioni di lavoro individuale, utilizzare *MTpro*!

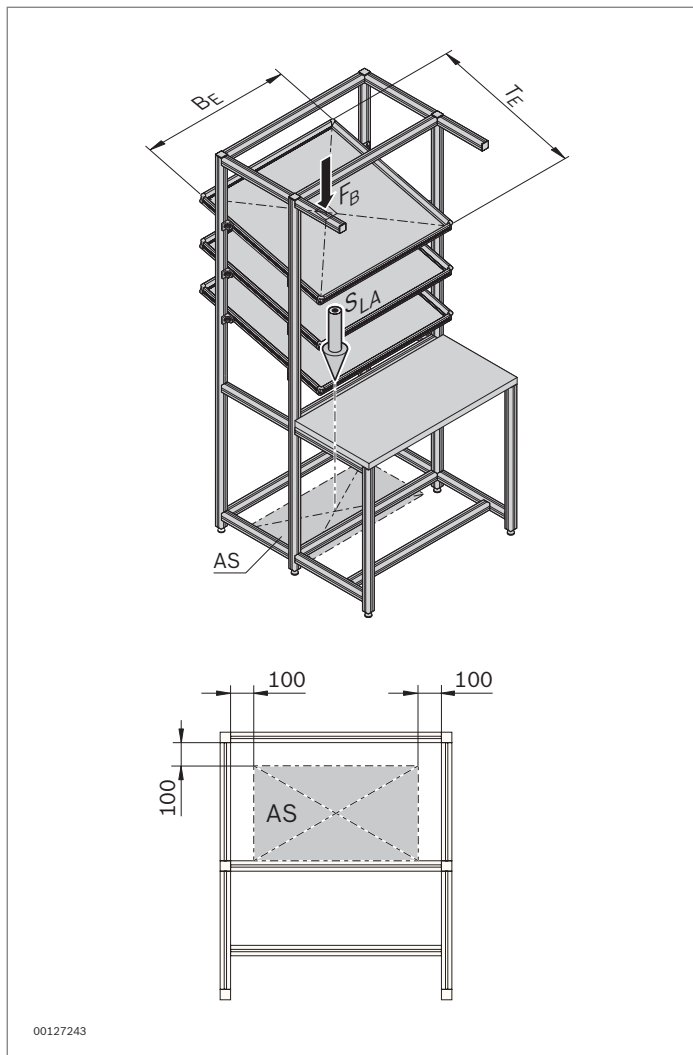
Momenti di ribaltamento



Postazione di lavoro regolabile in altezza

Modulo di sollevamento
3 842 558 629 (pagina 2-7)





Piano per il flusso di materiale Basic

S_{LA} Vettore del baricentro

AS Posizione consentita della linea di azione del vettore del baricentro S_{LA}

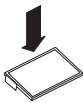
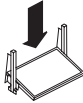
3 842 998 183 (pagina 2-17)

3 842 998 184 (pagina 2-17)

3 842 998 155 (pagina 2-17)

Carico max. dei piani per il flusso di materiale									
Profondità del piano per il flusso di materiale	T_E (mm)	1220	1220	840	765	1000	1000	840	765
Larghezza del piano per il flusso di materiale	B_E (mm)	1480	840	1480	840	1000	840	1000	840
Piastra in alluminio	F_B (N)	700	700	700	1000				
Piastra PP, SB	F_B (N)					250	280	280	360

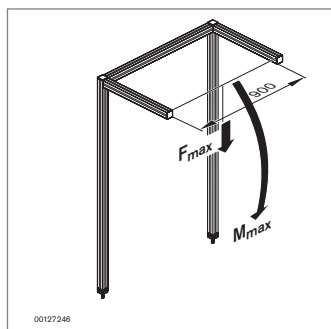
F_B è un carico distribuito e non deve presentarsi come carico concentrato.

	Economic	Basic
		
F_{max} (N)	1000	1000

Pedane

Valore di carico massimo delle pedane configurabili e delle pedane standard.

- 3 842 998 256** (pagina 2-19)
- 3 842 538 771** (pagina 2-19)
- 3 842 538 772** (pagina 2-19)
- 3 842 998 257** (pagina 2-20)
- 3 842 519 735** (pagina 2-20)
- 3 842 537 737** (pagina 2-20)
- 3 842 538 409** (pagina 2-20)
- 3 842 515 160** (pagina 2-20)
- 3 842 538 098** (pagina 2-20)

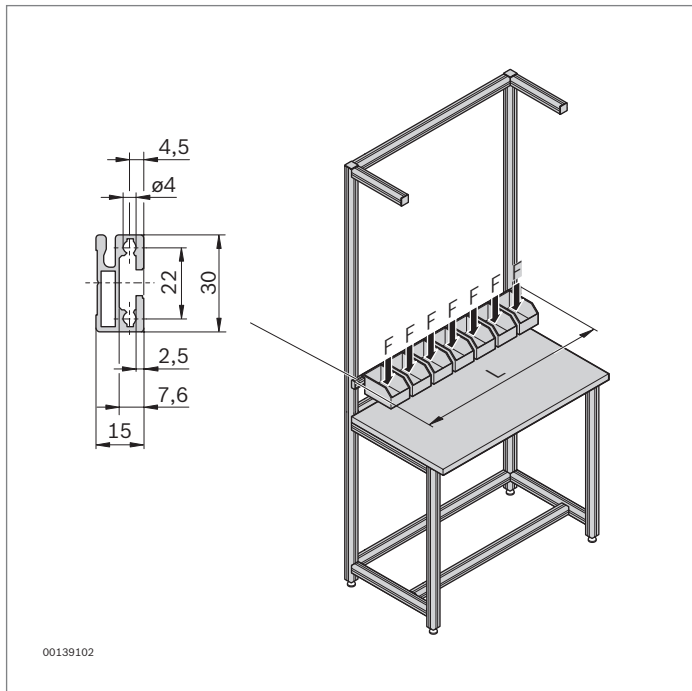


F_{max} (N)	250
M_{max} (Nm)	150

Accessori postazioni di lavoro

Prolunga in profilo P = 45x45L

- 3 842 519 530** (pagina 2-15)



Profilato di sospensione 15x30

3 842 993 411/L (Pagine 12-11/12, 12-15/16, 13-23)

3 842 537 679 (Pagine 12-11/12, 12-15/16, 13-23)

3 842 993 063/L (Pagine 12-11/12, 12-15/16, 13-23)

3 842 554 157 (Pagine 12-11/12, 12-15/16, 13-23)

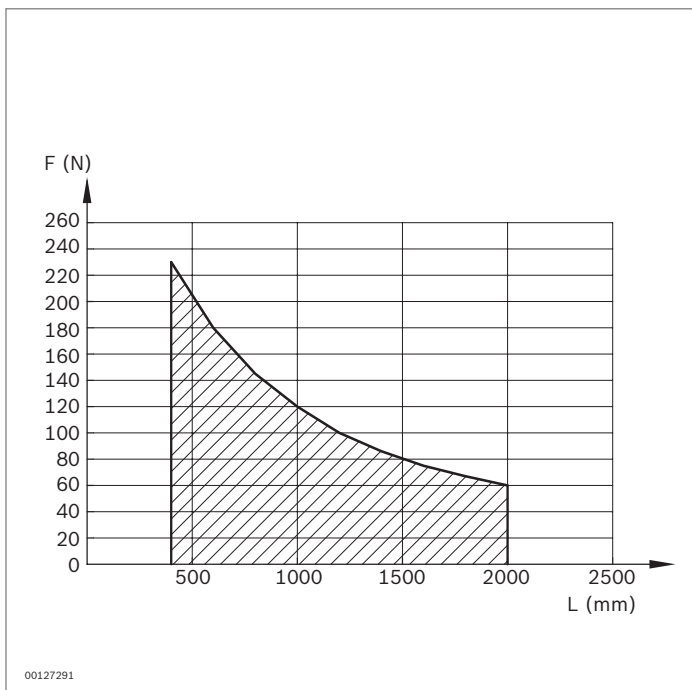
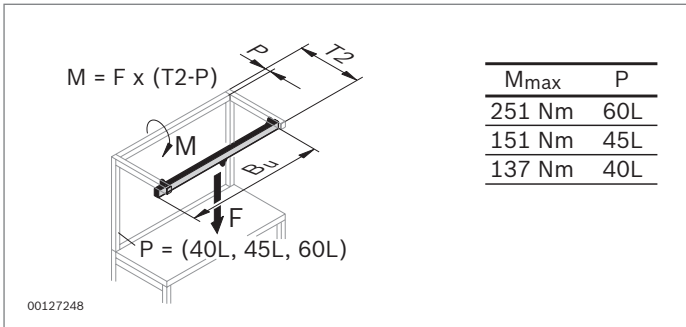
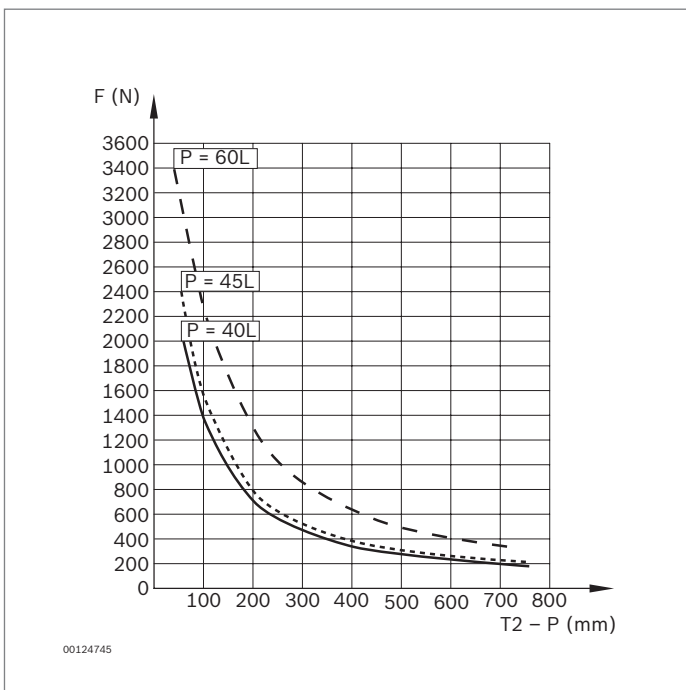


Diagramma 1: Carico consentito del profilato di sospensione



Sospensione sulla postazione di lavoro

Senza zaino, con zaino, con prolunga in profilo rinforzata
(Pagina 12-10)



Esempio per il calcolo di F_{max}

Determinazione del carico per la prolunga in profilo:

P = 45 mm

T2 = 400 mm

Dia. 2 → F = 380 N

Determinazione del carico per la sospensione:

$B_U = 1000$ mm

Dia. 3 → F = 580 N

Il carico massimo consentito F_{max} è il valore inferiore tra i due valori di carico. $F_{max} = 380$ N

Diagramma 2: Carico consentito della prolunga in profilo

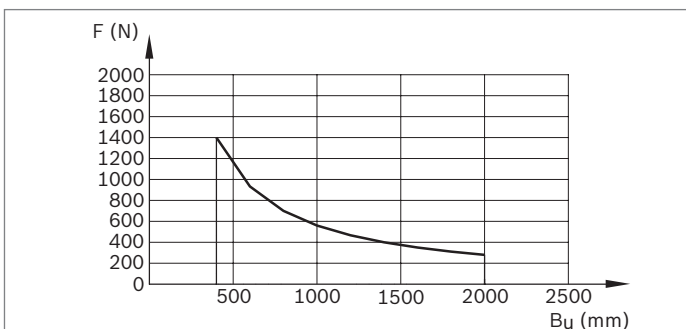
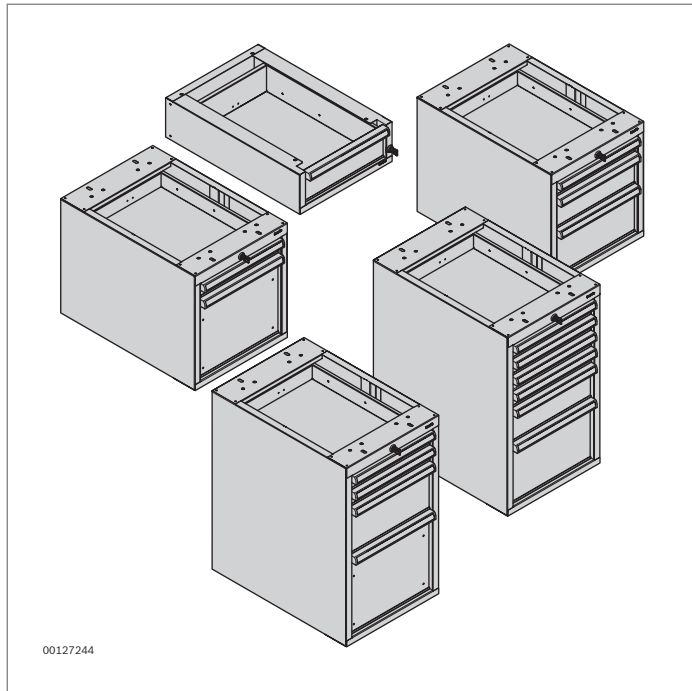


Diagramma 3: Carico consentito della sospensione



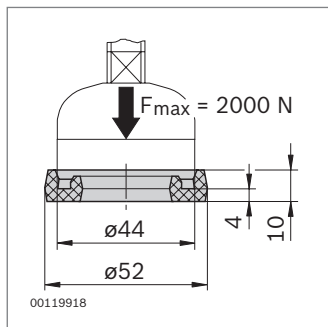
Cassetto sotto il ripiano
Armadio a cassette
Contenitore

- 3 842 546 533** (pagina 2-45)
- 3 842 546 534** (pagina 2-46)
- 3 842 546 535** (pagina 2-46)
- 3 842 546 538** (pagina 2-46)
- 3 842 546 539** (pagina 2-46)
- 3 842 546 540** (pagina 2-46)
- 3 842 547 886** (pagina 2-46)
- 3 842 547 887** (pagina 2-46)
- 3 842 559 392** (pagina 2-46)

Carico per cassetto: 350 N

Carico complessivo struttura inferiore armadio: 800 N

Carico complessivo contenitore: 1300 N

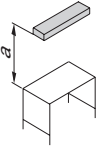
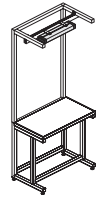
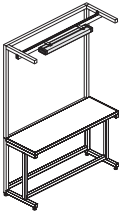
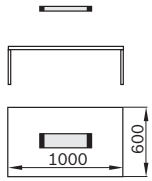
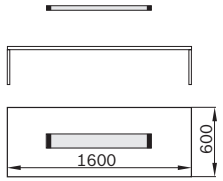


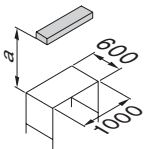
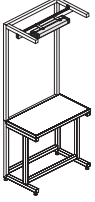
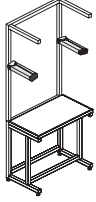
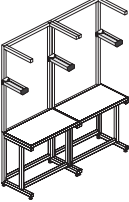
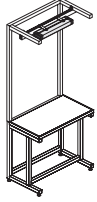
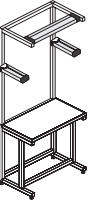
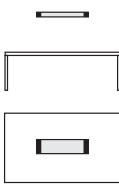
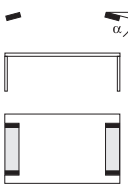
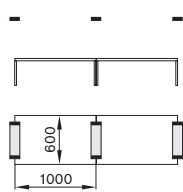
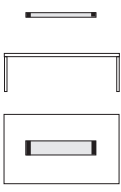
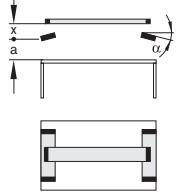
F_{max} (N)	2000
----------------------------	------

Anelli ammortizzatori

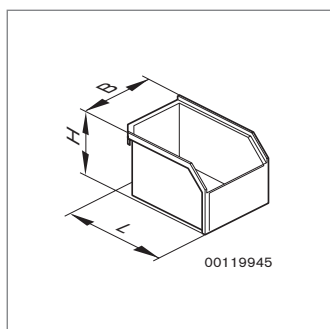
- 3 842 521 817** (pagina 2-54)

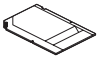



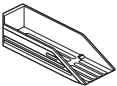
Sistema d'illuminazione SL LED economic e SL LED basic

SL LED economic - Densità di luce a seconda della disposizione		
	SL 12 economic	SL 12 economic wide
		
		
a (m)	\bar{E} (lx)	\bar{E} (lx)
0,75		
1,00	980	730
1,25	700	550
1,50	520	430
2,00	310	270

SL LED basic - Densità di luce a seconda della disposizione								
	SL 12 basic	SL 12 basic Duo		SL 12 basic	SL 24 basic	SL basic Tri-Light		
								
								
a (m)	\bar{E} (lx)	α (°)	\bar{E} (lx)	\bar{E} (lx)	\bar{E} (lx)	x (m)	α (°)	\bar{E} (lx)
0,75	1100	20	1660	1390	2270	0,25	20	3130
1,00	710	20	1150	1060	1470	0,25	20	2160
						0,25	15	1560
1,25	490	20	830	820	1010	0,25	15	1170
1,50	350	15	620	660	730			
2,00	200	15	380	450	420			

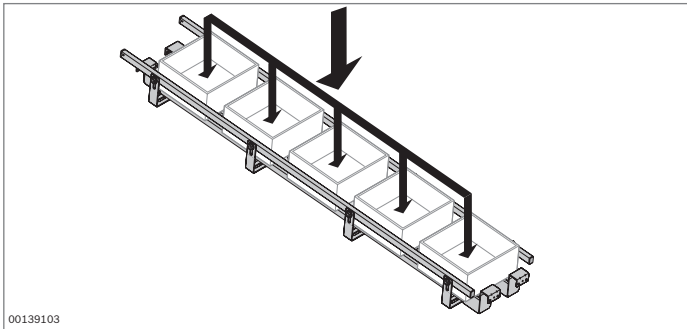
 Valore medio \bar{E} della densità di luce sul piano di lavoro (valore a nuovo, fattore di programmazione 0,8)

Contenitore di prelievo

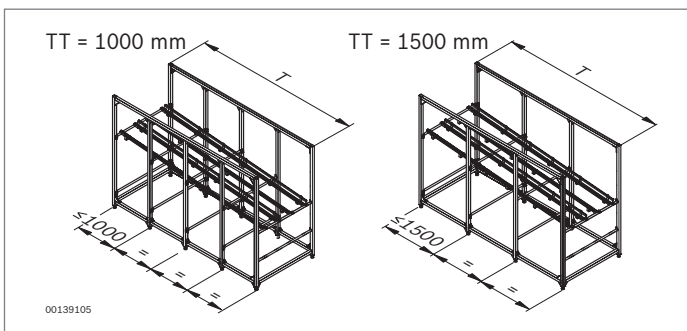
	Tipo	Formato	Volume	ESD	N.	Valore di carico statico limite	
		B x H x P (mm)	(ccm)			Fissaggio del contenitore (kg)	Profilato di sospensione (kg)
Copertura GB-Axxxx Materiale: PC Temperatura di esercizio min/max: -40 °C / +115 °C Resistente a sostanze acide e alcaline, alcool (ad eccezione del metanolo), grassi, oli, glicole e acqua		GB-A0805	77 x 13 x 173	–	3 842 344 756	–	–
		GB-A1205	117 x 13 x 173	–	3 842 346 286	–	–
		GB-A1210	117 x 32 x 173	–	3 842 344 757	–	–
		GB-A1210	117 x 32 x 173	–	3 842 346 287	–	–
		GB-A1710	167 x 32 x 245	–	3 842 344 758	–	–
		GB-A1710	167 x 32 x 245	–	3 842 346 288	–	–
Esecuzione ESD Materiale: ABS-CF Temperatura di esercizio min/max: -40 °C / +70 °C Resistente a sostanze acide e alcaline, alcool (ad eccezione del metanolo), grassi, oli, glicole e acqua		GB-A1710	167 x 32 x 245	–	3 842 344 759	–	–
		GB-A1710	167 x 32 x 245	–	3 842 346 289	–	–
		GB-A1710	167 x 32 x 245	–	3 842 557 478*	–	–
		GB-S08	82 x 50 x 86	150	3 842 344 764	11	17
		GB-S12	123 x 50 x 86	240	3 842 346 294	6	10
		GB-S17	173 x 50 x 86	360	3 842 344 765	11	19
Vaschetta di prelievo GB-Sxx Contenitore di prelievo GB-xxxx Linguetta di presa G-Zxx Materiale: ABS Temperatura di esercizio min/max: -40 °C / +70 °C Resistente ad acidi e soluzioni alcaline leggere, alcool, grassi, oli, acqua		GB-S12	123 x 50 x 86	240	3 842 346 295	6	11
		GB-S17	173 x 50 x 86	360	3 842 344 766	11	21
		GB-S17	173 x 50 x 86	360	3 842 346 296	6	12
		GB-0805	82 x 50 x 173	370	3 842 344 750	10	26
		GB-0805	82 x 50 x 173	370	3 842 346 280	6	15
		GB-1205	123 x 50 x 173	600	3 842 344 751	10	26
Esecuzione ESD Materiale: ABS-CF Temperatura di esercizio min/max: -40 °C / +70 °C Resistente a sostanze acide e alcaline, alcool (ad eccezione del metanolo), grassi, oli, glicole e acqua		GB-1210	123 x 100 x 173	1370	3 842 346 281	6	15
		GB-1210	123 x 100 x 173	1370	3 842 344 752	10	26
		GB-1710	173 x 100 x 245	3050	3 842 346 282	6	15
		GB-1710	173 x 100 x 245	3050	3 842 344 753	13	30
		GB-1710	173 x 100 x 245	3050	3 842 346 283	8	18
		GB-1710	173 x 100 x 245	3050	3 842 555 685*	8	18
	GB-Z08	90 x 54 x 277	690	3 842 344 760	10	30	
	GB-Z12	131 x 54 x 277	1050	3 842 346 290	6	18	
	GB-Z12	131 x 54 x 277	1050	3 842 344 761	6	23	
				ESD	3 842 346 291	3	13

* Esecuzione in colore rosso

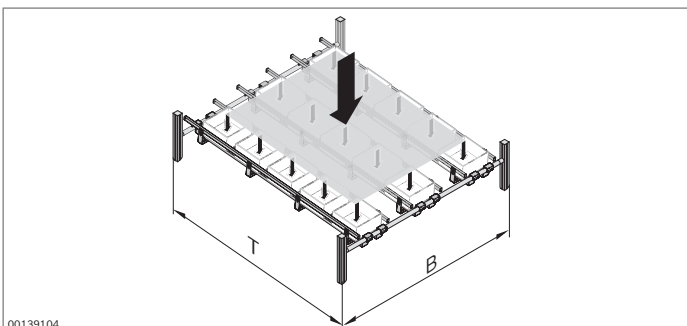
Sistemi di scaffalatura



00139103



00139105



00139104

Sistemi di scaffalatura XLean, Lean, EcoFlow

Carico max. per linea

$$F_{\Sigma} = F_R + F_B + F_T$$

F_{Σ} è un carico distribuito e non deve presentarsi come carico concentrato.

F_R = peso dei nastri a rulli

F_B = peso dei contenitori

F_T = peso dei componenti supportati

	TT = 1000 mm	TT = 1500 mm
	$F_{\Sigma \max}^*$	$F_{\Sigma \max}^*$
XLean	650 N/1000 mm	450 N/1000 mm
Lean	1300 N/1000 mm	900 N/1000 mm
EcoFlow	2100 N/1000 mm	1400 N/1000 mm

* Carico massimo consentito $F_{\Sigma \max}$ per 1000 mm di linea di trasporto

Carico max. per piano

$$F_{\Sigma} = F_R + F_B + F_T$$

F_{Σ} è un carico distribuito e non deve presentarsi come carico concentrato.

F_R = peso dei nastri a rulli

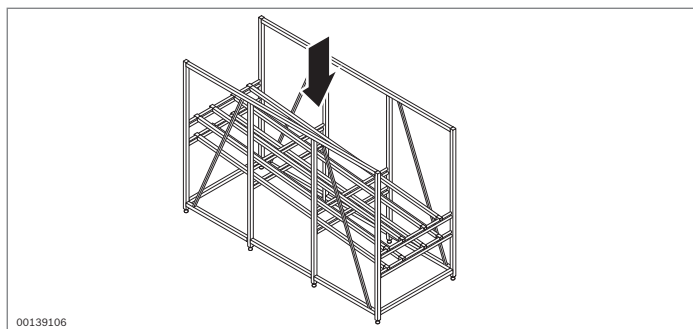
F_B = peso dei contenitori

F_T = peso dei componenti supportati

TT = 1000 mm	TT = 1500 mm	B ≤ 1000 mm			1000 < B ≤ 1500 mm		
		PT = RT PT = RTW	PT = DRT	PT = ST	PT = RT PT = RTW	PT = DRT	PT = ST
T (mm)	T (mm)	$F_{\Sigma \max}^{1)}$	$F_{\Sigma \max}^{1)}$	$F_{\Sigma \max}^{1)}$	$F_{\Sigma \max}^{1)}$	$F_{\Sigma \max}^{1)}$	$F_{\Sigma \max}^{1)}$
T ≤ 1000	T ≤ 1500	2000 N	12000 N	6000 N	1000 N	6000 N	3000 N
1000 < T ≤ 2000	1500 < T ≤ 3000	3000 N	18000 N	9000 N	1500 N	9000 N	4500 N
2000 < T ≤ 3000	3000 < T ≤ 4500	4000 N	20000 N ²⁾	12000 N	2000 N	12000 N	6000 N
3000 < T ≤ 4000	4500 < T ≤ 6000	5000 N	20000 N ²⁾	15000 N	2500 N	15000 N	7500 N
4000 < T ≤ 5000	–	6000 N	20000 N ²⁾	18000 N	3000 N	18000 N	9000 N
5000 < T ≤ 6000	–	7000 N	20000 N ²⁾	20000 N ²⁾	3500 N	20000 N ²⁾	10500 N

¹⁾ Carico massimo consentito $F_{\Sigma \max}$ per livello

²⁾ Limitato a $F_{\Sigma} = 20000$ N per scaffale

**Carico max. per scaffale:**

$$F_{\Sigma} = F_R + F_B + F_T$$

F_{Σ} è un carico distribuito e non deve presentarsi come carico concentrato.

F_R = peso dei nastri a rulli

F_B = peso dei contenitori


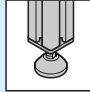
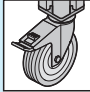
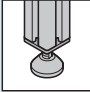
F_T = peso dei componenti supportati

3 842 998 249 (pagina 5-5)


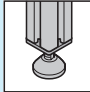
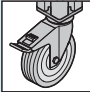
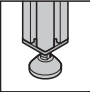
3 842 998 332 (pagina 5-7)

3 842 998 322 (pagina 5-9)

Carico max. consentito per scaffale

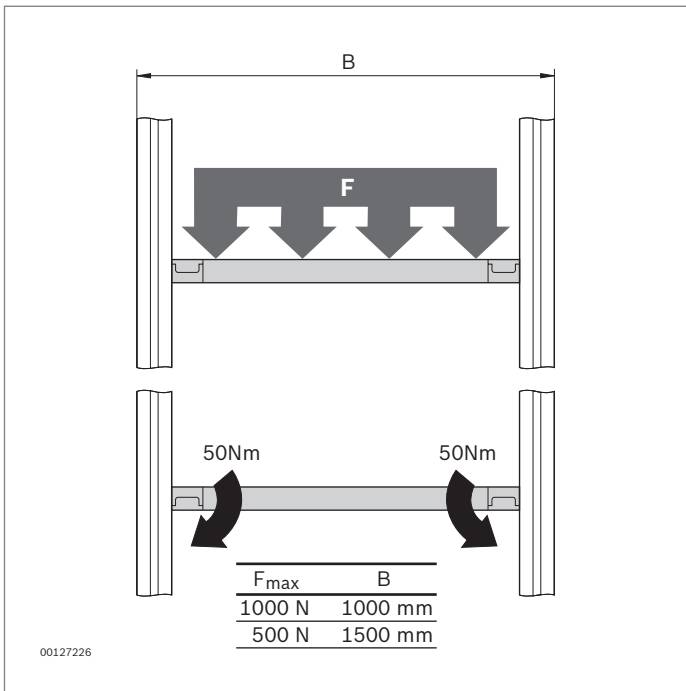
Versione di carico standard (LV = 1)		Due elementi laterali (tipo 2)		Un elemento laterale (tipo 1)	
TT = 1000	TT = 1500				
T (mm)	T (mm)	FU = LR	FU = GF	FU = LR	FU = GF
		$F_{\Sigma \max}^{1)}$	$F_{\Sigma \max}^{1)}$	$F_{\Sigma \max}^{1)}$	$F_{\Sigma \max}^{1)}$
$T \leq 1000$	$T \leq 1500$	3600 N	4000 N	1800 N	2000 N
$1000 < T \leq 2000$	$1500 < T \leq 3000$	4000 N	4000 N	2000 N	2000 N
$2000 < T \leq 3000$	$3000 < T \leq 4500$	4000 N	4000 N	2000 N	2000 N
$3000 < T \leq 4000$	$4500 < T \leq 6000$	4000 N	4000 N	2000 N	2000 N
$4000 < T \leq 5000$	–	4000 N	4000 N	2000 N	2000 N
$5000 < T \leq 6000$	–	4000 N	4000 N	2000 N	2000 N

¹⁾ Carico massimo consentito $F_{\Sigma \max}$ per scaffale; versione di carico standard (LV = 1)

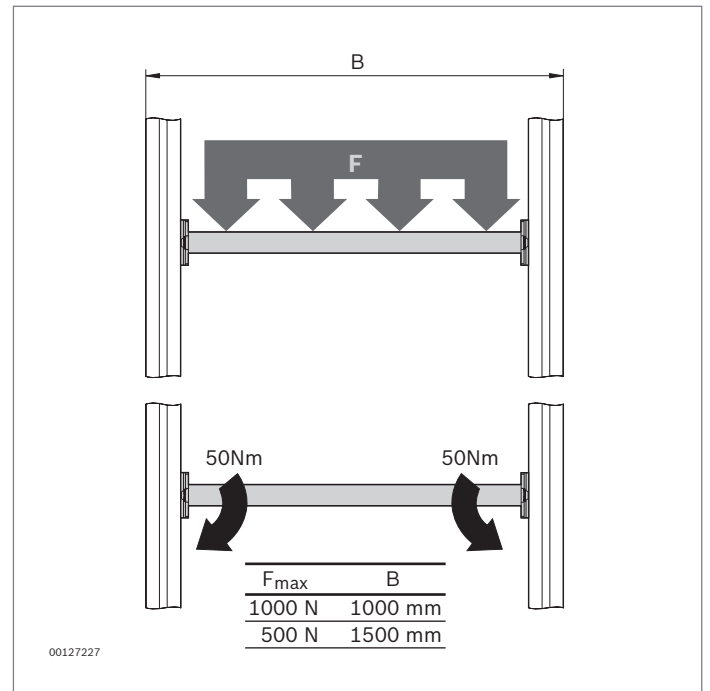
Versione di carico rinforzata (LV = 2)		Due elementi laterali (tipo 2)		Un elemento laterale (tipo 1)	
TT = 1000	TT = 1500				
T (mm)	T (mm)	FU = LR	FU = GF	FU = LR	FU = GF
		$F_{\Sigma \max}^{2)}$	$F_{\Sigma \max}^{2)}$	$F_{\Sigma \max}^{2)}$	$F_{\Sigma \max}^{2)}$
$T \leq 1000$	$T \leq 1500$	3600 N	20000 N	1800 N	10000 N
$1000 < T \leq 2000$	$1500 < T \leq 3000$	4000 N	20000 N	2000 N	10000 N
$2000 < T \leq 3000$	$3000 < T \leq 4500$	4000 N	20000 N	2000 N	10000 N
$3000 < T \leq 4000$	$4500 < T \leq 6000$	4800 N	20000 N	2400 N	10000 N
$4000 < T \leq 5000$	–	5600 N	20000 N	2800 N	10000 N
$5000 < T \leq 6000$	–	6400 N	20000 N	3200 N	10000 N

²⁾ Carico massimo consentito $F_{\Sigma \max}$ per scaffale; versione di carico rinforzata (LV = 2)

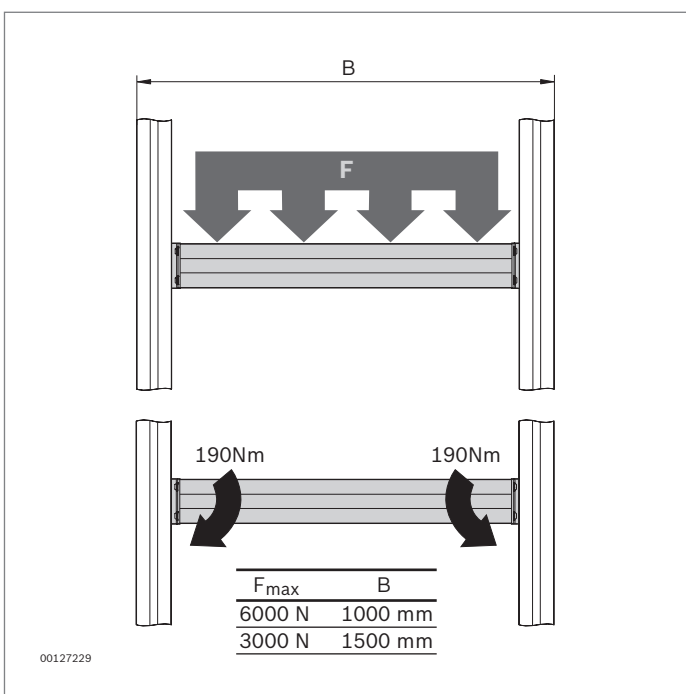
Traverse



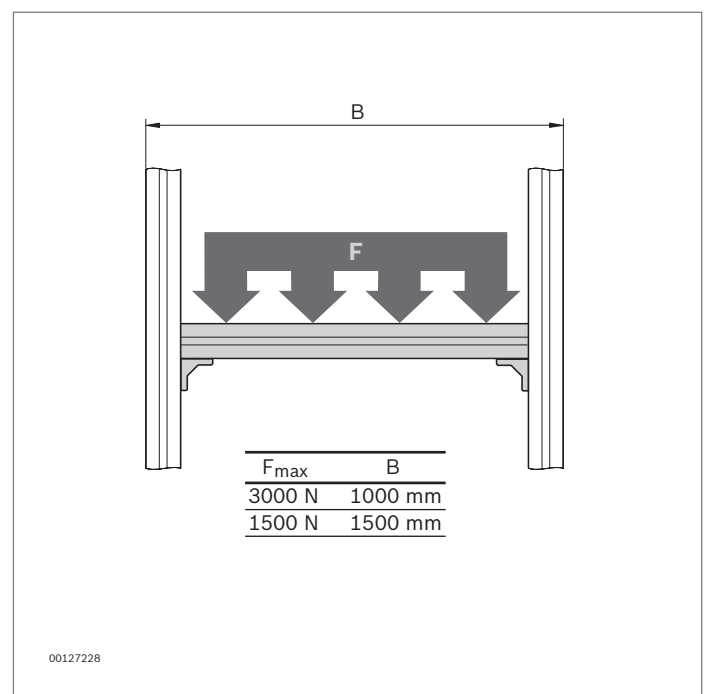
Traversa tubolare RT
(Pagina 5-25)



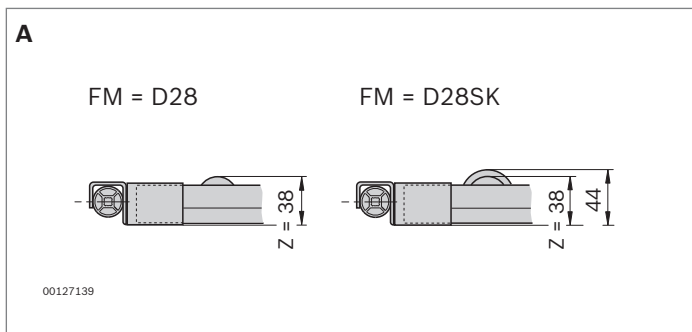
Traversa tubolare con angolare RTW
(Pagina 5-25)



Traversa tubolare doppia con angolare DRT
(Pagina 5-25)



Traversa profilata ST
(Pagina 5-25)

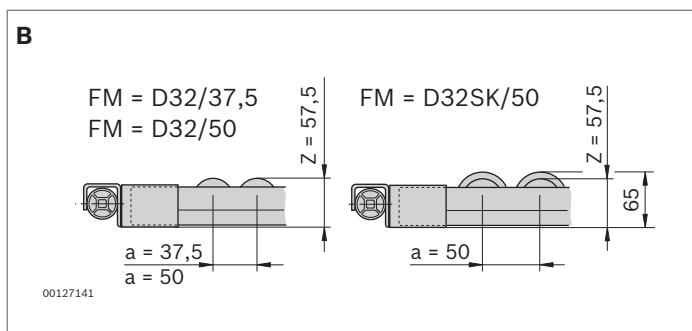


Linee di trasporto

Linea di trasporto XLean con portaguide (A)

- Rulli con \varnothing 28 mm, con e senza bordino.

3 842 998 196 (pagina 5-11)

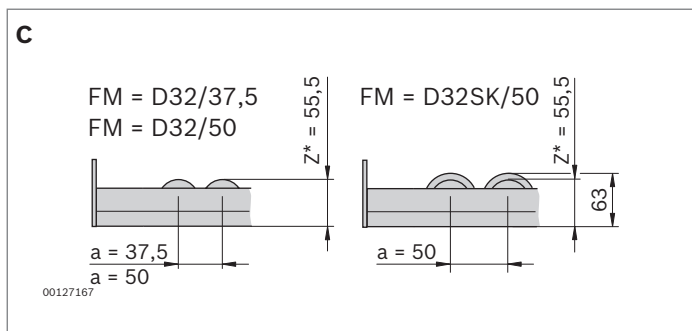


Linea di trasporto Lean con portaguide (B)

- Rulli con \varnothing 32 mm, con e senza bordino.

3 842 998 381 (pagina 5-16)

3 842 998 382 (pagina 5-16)

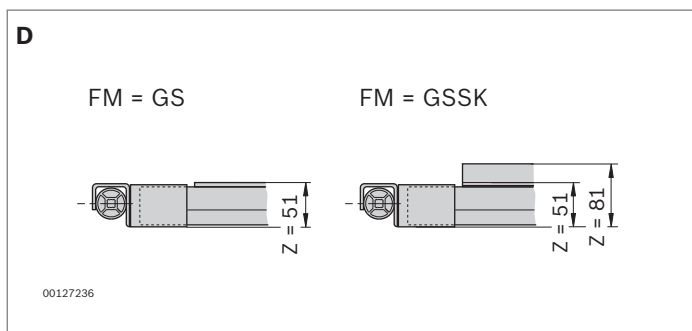


Linea di trasporto Lean con piastra di chiusura (C)

- Rulli con \varnothing 32 mm, con e senza bordino.

3 842 998 383 (pagina 5-18)

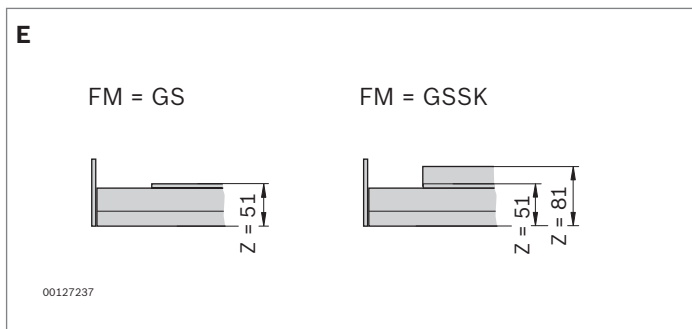
3 842 998 384 (pagina 5-18)



Linea di trasporto Lean con portaguide (D)

- Guida scorrevole con e senza bordino.

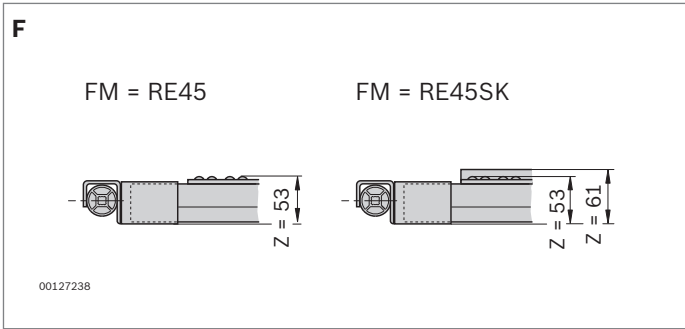
3 842 998 387 (pagina 5-16)



Linea di trasporto Lean con piastra di chiusura (E)

- Guida scorrevole con e senza bordino.

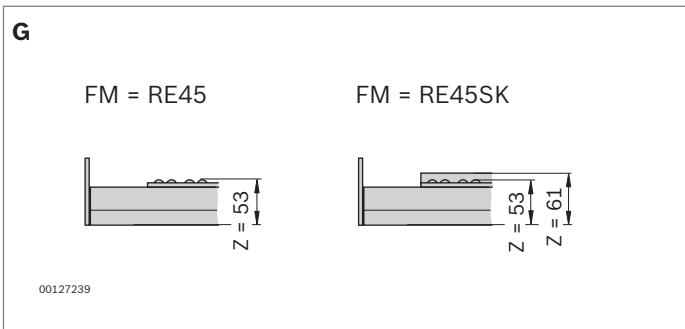
3 842 998 388 (pagina 5-18)



Linea di trasporto Lean con portaguide (F)

► Elementi a rulli con e senza bordino.

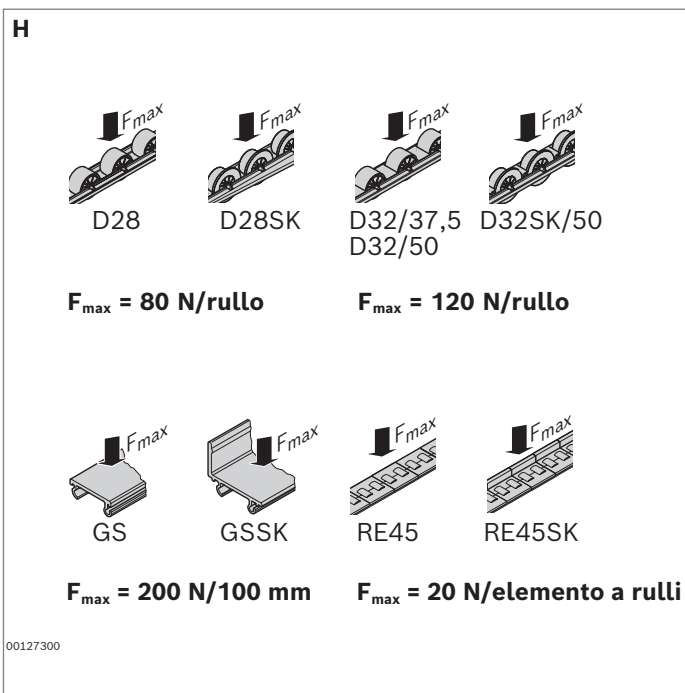
3 842 998 385 (pagina 5-16)



Linea di trasporto Lean con piastra di chiusura (G)

► Elementi a rulli con e senza bordino.

3 842 998 386 (pagina 5-18)

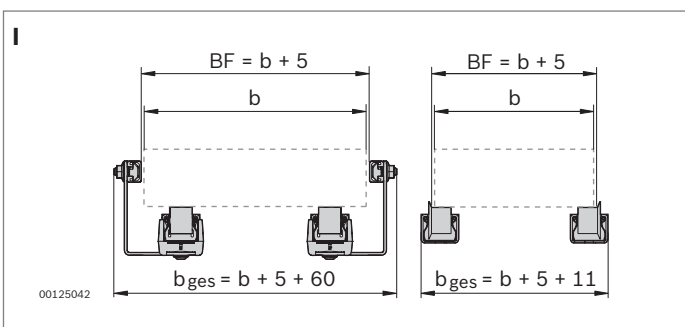


Mezzi di trasporto (H)

D28, D28SK (pagina 5-12)

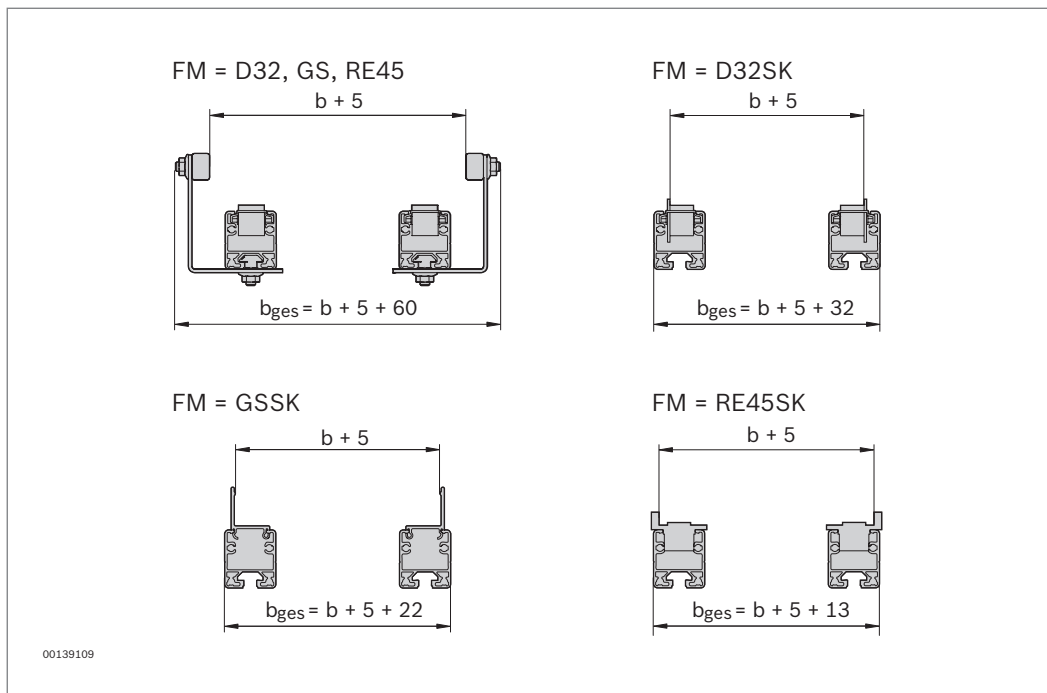
D32/37,5, D32/50, D32SK/50, GS, GSSK
(Pagine 5-15, 5-17, 5-19, 5-20)

RE45, RE45SK (pagine 5-15, 5-17, 5-20)

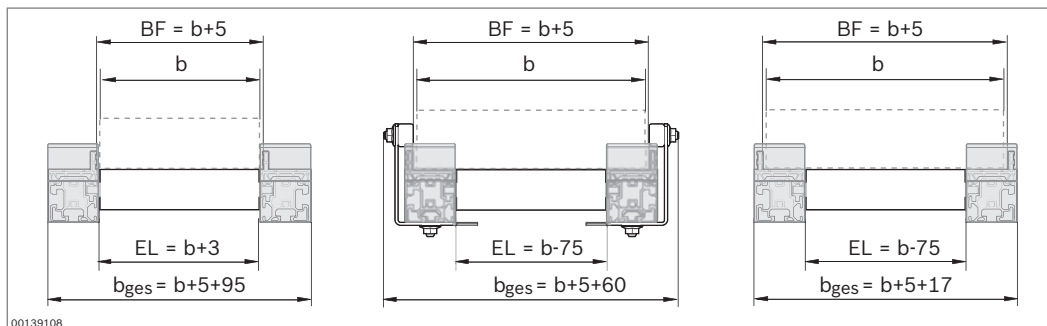


Linee di trasporto con o senza guida laterale (I)

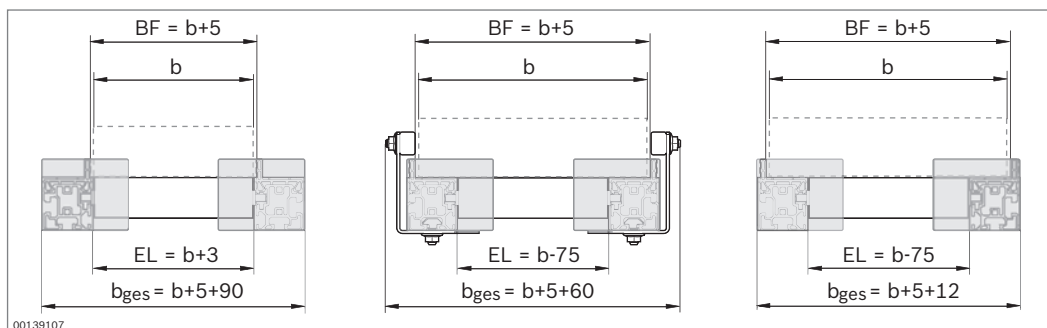
Linea di trasporto XLean



Linea di trasporto Lean



Linea di trasporto EcoFlow con portaguide



Linea di trasporto EcoFlow con piastra di chiusura

EL = lunghezza del rullo

EcoShape

I valori limite di carico e di serraggio indicati sono stati determinati a titolo di esempio in una prova (a secco).

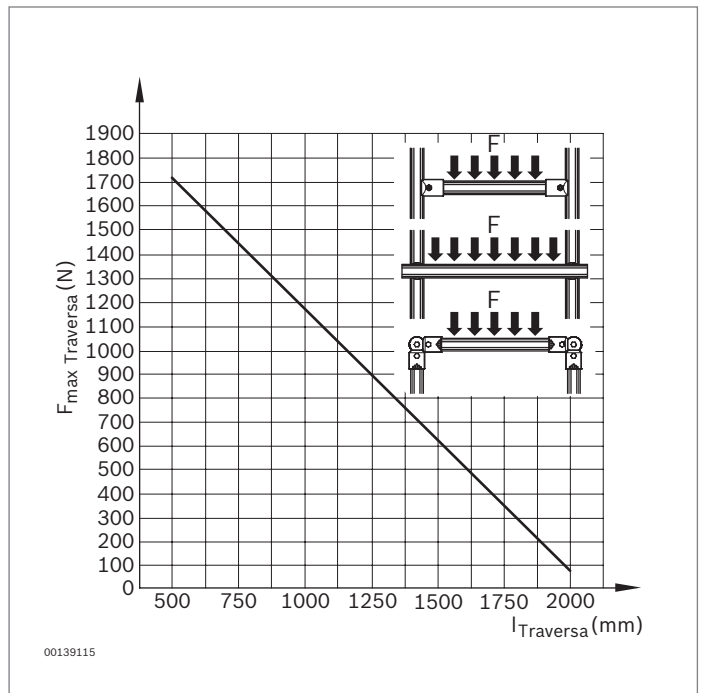
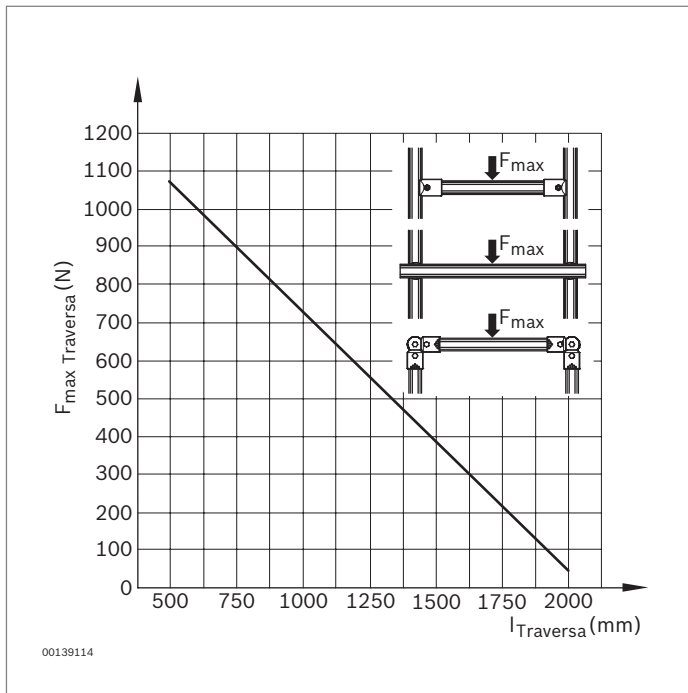
Vanno tenuti in considerazione i fattori di sicurezza e le prescrizioni di costruzione previsti per legge e conformi alle regole della tecnica!

Traversa D28L - carico concentrato consentito, centrale

Giunto: giunto a 90°, giunto a croce, cantonale a flangia

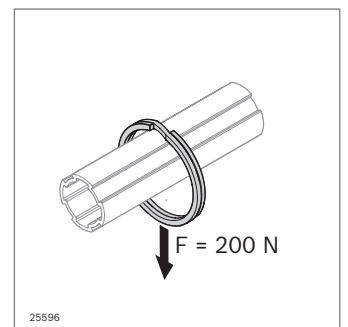
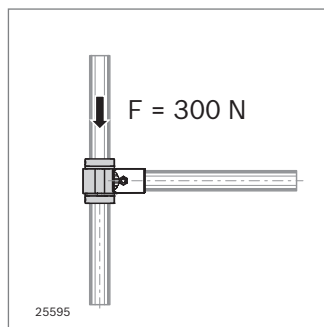
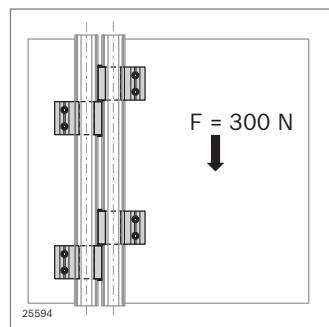
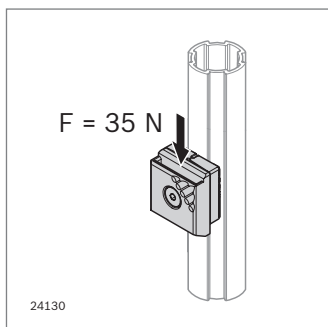
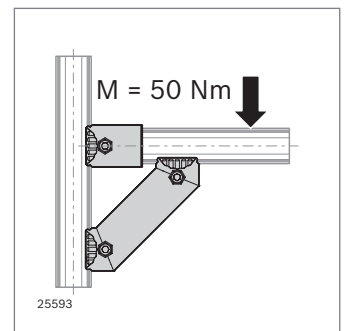
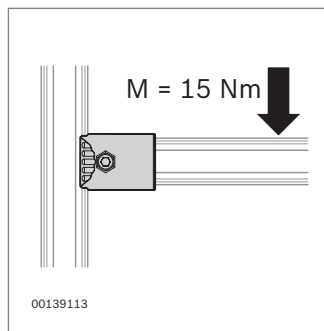
Traversa D28L - carico del tratto consentito

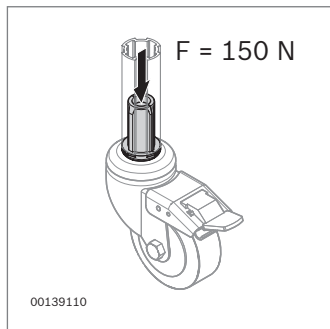
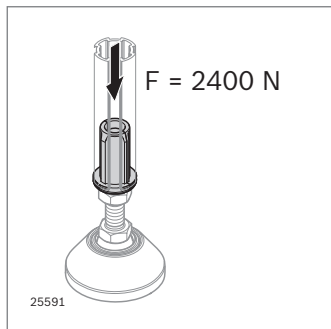
Giunto: giunto a 90°, giunto a croce, cantonale a flangia



Giunto

Valori limite statici del carico del collegamento (inizio delle deformazione plastica)

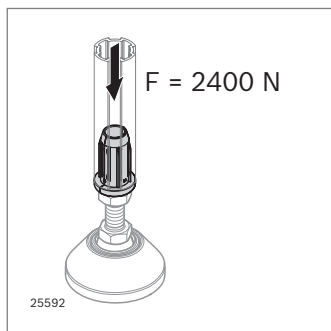




Bussola filettata D28L, PA

Capacità di carico consentita

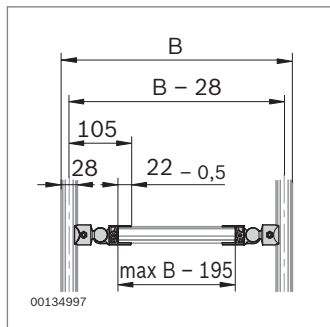
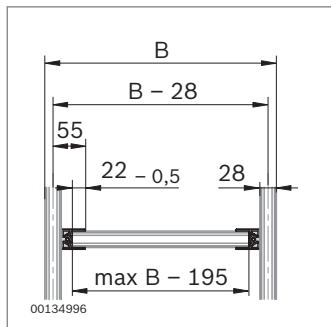
Carrello portamateriali approvato per 60 kg



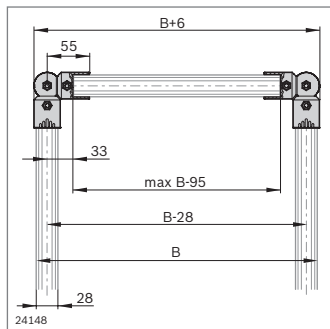
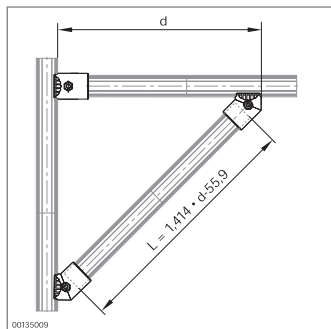
Bussola filettata D28L, Zn

Capacità di carico consentita

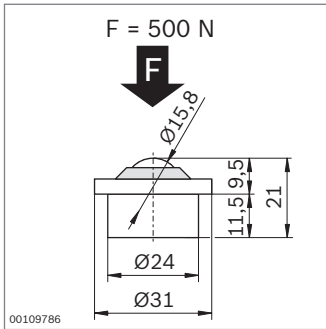
Carrello portamateriali approvato per 100 kg



Calcolo delle lunghezze



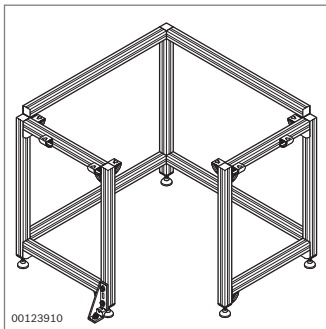
Concatenamento manuale (EcoFlow)



F_{max} (N)	500
---------------	-----

Rullo a sfere EcoFlow



3 842 541 008 (pagina 7-10)



F_{max} (N)	1000	1500
---------------	------	------

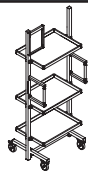
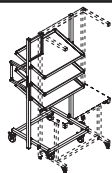
Incastellatura per pianale ad angolo

(Pagina 7-4)

	Carico concentrato
	Carico distribuito

Carrelli portamateriali

Esecuzione	Peso totale max. del carrello portamateriali sulla postazione di lavoro	Peso totale max. del carrello portamateriali Logistics
------------	---	--



Normale	4200 N	4200 N
ESD	4000 N	4000 N

Carrello portamateriali sulla postazione di lavoro Carrello portamateriali Logistics

$$F_{\Sigma} = F_M + F_Z$$

F_M = peso proprio del carrello portamateriali

F_Z = carico

3 842 998 231 (pagina 8-3)

3 842 998 230 (pagina 8-5)

	T_E (mm)	1220	1220	840	765	1000	1000	840	765
	B_E (mm)	1480	840	1480	840	1000	840	1000	840
Piastra: Alluminio	F_B (N)	700	700	700	1000				
Piastra: PP, SB	F_B (N)					250	280	280	360

F_B è un carico distribuito e non deve presentarsi come carico concentrato.

Carrello portamateriali standard

Carrello portamateriali Logistics Economic

3 842 515 481 (pagina 8-7)

3 842 518 120 (pagina 8-7)

3 842 515 482 (pagina 8-7)

3 842 518 121 (pagina 8-7)

Carrello portamateriali Logistics Basic

3 842 515 483 (pagina 8-7)

3 842 515 484 (pagina 8-7)

3 842 508 181 (pagina 8-7)

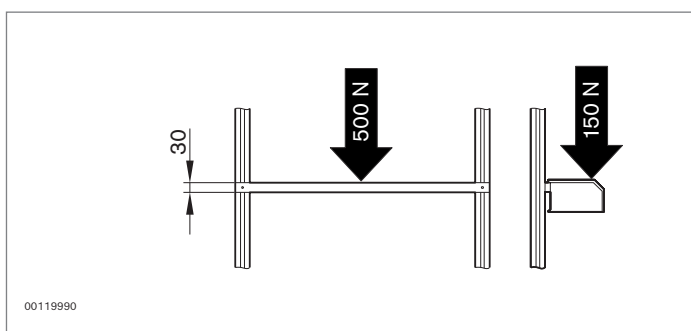
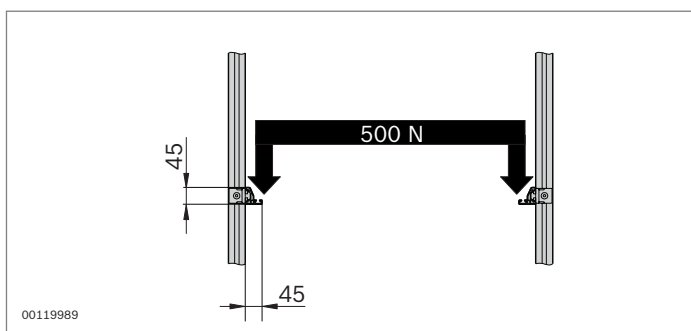
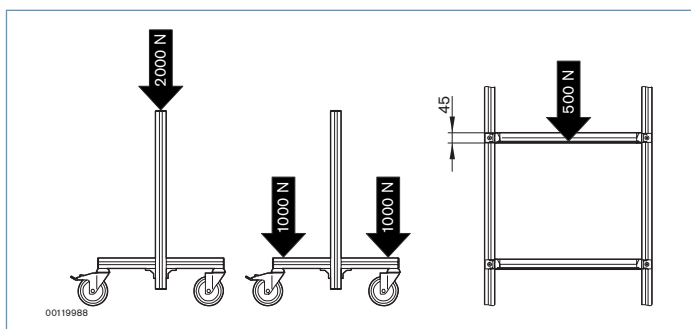
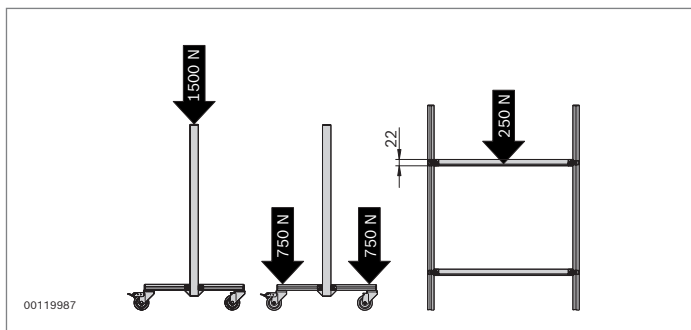
3 842 508 182 (pagina 8-7)

Carrello portamateriali con profilato angolare

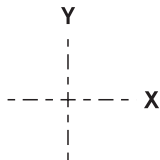


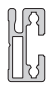
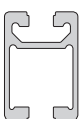

(pagina 8-8)

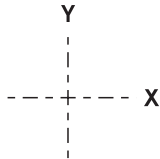
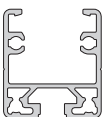

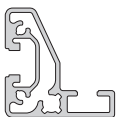
Carrello portamateriali con profilato di sospensione

(pagina 8-8)

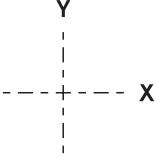


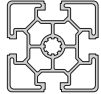

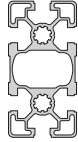


Profilati

		Profilato del telaio 22,5x30	Profilato del telaio 22,5x45	Profilato di sospensione	Guida profilata 30x45C	Profilato 15x22,5
						
Codice prodotto		3 842 992 493/L 3 842 557 946 (pagina 12-3)	3 842 992 411/L 3 842 557 941 (pagina 12-5)	3 842 993 411/L 3 842 537 679 3 842 554 157 3 842 993 063/L (Pagine 12-11/12, 12-16, 13-23)	3 842 992 946/L 3 842 523 598 (Pagina 12-10)	3 842 992 473/L 3 842 563 231 (Pagina 12-9)
Momento d'inerzia	I_x (cm ⁴)	1,7	6,7	2,0	10,3	0,8
	I_y (cm ⁴)	3,0	1,7	0,5	5,6	0,3
Momento di resistenza	W_x (cm ³)	1,5	2,8	2,7	4,2	0,9
	W_y (cm ³)	2,0	1,3	0,3	3,7	0,6
Superficie del profilato A	(cm ²)	3,2	3,4	2,0	4,4	1,3
Peso	(kg/m)	0,9	0,9	0,6	1,2	0,3

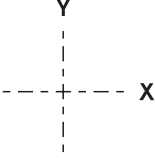

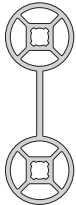



		Profilato ad U	Profilato tratto MV 45x45	Profilato angolare
				
Numero di identificazione		3 842 993 316/L 3 842 535 115 3 842 995 027/L 3 842 541 814 (Pagina 5-20)	3 842 993 029/L 3 842 537 321 (Pagina 7-8)	3 842 992 412/L 3 842 557 942 (Pagina 12-16)
Momento d'inerzia	I_x (cm ⁴)	10,4	11,8	8,8
	I_y (cm ⁴)	8,3	10,5	6,9
Momento di resistenza	W_x (cm ³)	4,6	5,3	3,2
	W_y (cm ³)	4,1	4,7	2,3
Superficie del profilato A	(cm ²)	4,4	6,2	4,5
Peso	(kg/m)	1,2	1,7	1,2

Profilati

	Profilo di supporto	Profilo di supporto	Profilo di supporto	Profilo di supporto	Profilo di supporto
	40x40L	45x45L	60x60L	40x80L	45x90L
					
Codice prodotto	3 842 993 724¹⁾	3 842 993 737¹⁾	3 842 993 670¹⁾	3 842 993 728¹⁾	3 842 993 662¹⁾
	3 842 993 120²⁾	3 842 992 425²⁾	3 842 992 443²⁾	3 842 993 130²⁾	3 842 992 432²⁾
Momento d'inerzia	I_x (cm ⁴) 9,1	11,7	32,4	63,4	82,0
	I_y (cm ⁴) 9,1	11,7	32,4	17,3	23,6
Momento di resistenza	W_x (cm ³) 4,5	5,2	10,8	15,9	18,2
	W_y (cm ³) 4,5	5,2	10,8	8,7	10,5
Superficie del profilato A	(cm ²) 5,6	6,0	9,6	9,9	11,3
Peso	(kg/m) 1,5	1,6	2,6	2,7	3,0

¹⁾ Vedere catalogo "Elementi meccanici di base – Quick & Easy" (3 842 540 238)

²⁾ Vedere catalogo "Elementi meccanici di base" (3 842 540 391)

	Profilo di supporto	Profilo di supporto	Profilato tubolare	Profilato tubolare	Supporto girevole
	D28	D28x55	D28L	D28L, N10	D28L
					
Codice prodotto	3 842 993 317/L 3 842 535 118 (Pagina 5-26, 12-7, 12-8)	3 842 993 489/L 3 842 537 477 (Pagina 5-26)	3 842 996 191/L 3 842 557 243 (Pagina 6-7)	3 842 996 192/L 3 842 557 244 (Pagina 6-7)	3 842 548 121 3 842 557 298 (Pagina 6-10)
Momento d'inerzia	I_x (cm ⁴) 1,5	3,2	1,3	1,2	8,4
	I_y (cm ⁴) 1,5	88,3	1,3	2,0	8,4
Momento di resistenza	W_x (cm ³) 1,1	2,3	1,0	0,8	3,7
	W_y (cm ³) 1,1	23,1	1,0	1,4	3,7
Superficie del profilato A	(cm ²) 2,4	5,9	1,8	2,6	4,4
Peso	(kg/m) 0,7	1,6	0,5	0,7	1,2

PANORAMICA DEI NUMERI DI MATERIALE

0 842 901 309	6-15, 12-10	3 842 514 836	2-26	3 842 520 055	2-22	3 842 530 287	12-11, 12-16
3 842 028 621	2-45	3 842 515 160	2-20, 13-6	3 842 520 056	2-22	3 842 530 306	2-48
3 842 146 815	12-17	3 842 515 481	8-7, 13-22	3 842 521 013	2-20	3 842 532 274	12-12, 12-14
3 842 146 848	12-17	3 842 515 482	8-7, 13-22	3 842 521 510	12-10	3 842 532 752	5-19
3 842 184 738	6-14	3 842 515 483	8-7, 13-22	3 842 521 677	7-4, 12-17	3 842 532 862	5-19
3 842 191 178	2-49	3 842 515 484	8-7, 13-22	3 842 521 817	2-53, 13-9	3 842 532 865	5-19
3 842 191 186	2-49	3 842 515 493	2-49	3 842 521 970	2-52	3 842 532 866	5-19
3 842 218 953	12-10, 12-14	3 842 515 525	2-49	3 842 522 012	2-53	3 842 532 867	5-19
3 842 344 750	3-6, 13-11	3 842 515 547	10-4, 12-12,	3 842 522 087	2-53	3 842 532 870	5-19
3 842 344 751	3-6, 13-11		12-13	3 842 522 130	2-52	3 842 532 871	5-13
3 842 344 752	3-6, 13-11	3 842 515 771	10-3	3 842 522 305	2-52	3 842 532 878	5-26
3 842 344 753	3-6, 13-11	3 842 515 772	10-3	3 842 522 585	2-39	3 842 532 879	5-26, 12-7
3 842 344 756	3-6, 13-11	3 842 515 773	10-4	3 842 522 633	12-14	3 842 532 880	5-19
3 842 344 757	3-6, 13-11	3 842 515 774	10-4	3 842 523 142	3-4	3 842 532 881	5-21
3 842 344 758	3-6, 13-11	3 842 515 775	10-3	3 842 523 561	7-4	3 842 532 883	5-19
3 842 344 759	3-6, 13-11	3 842 515 776	10-3	3 842 523 583	7-4	3 842 532 884	5-19
3 842 344 760	3-7, 13-11	3 842 516 405	10-3	3 842 523 598	13-23	3 842 532 886	5-19
3 842 344 761	3-7, 13-11	3 842 516 406	10-3	3 842 523 910	2-39	3 842 532 887	5-19
3 842 344 764	3-7, 13-11	3 842 516 407	10-4	3 842 523 943	1-2, 2-4	3 842 532 909	2-41
3 842 344 765	3-7, 13-11	3 842 516 704	2-49	3 842 525 457	7-9	3 842 535 115	5-20, 13-23
3 842 344 766	3-7, 13-11	3 842 516 837	12-4, 12-6	3 842 525 737	7-8	3 842 535 118	5-26, 12-7,
3 842 345 081	12-17	3 842 516 838	12-4, 12-6	3 842 525 738	7-8		12-8, 13-24
3 842 346 280	3-6, 13-11	3 842 516 905	2-53	3 842 525 739	7-8	3 842 535 121	5-20
3 842 346 281	3-6, 13-11	3 842 516 908	2-53	3 842 525 740	7-8	3 842 535 122	5-20
3 842 346 282	3-6, 13-11	3 842 517 043	2-41	3 842 525 741	7-8	3 842 535 124	5-20
3 842 346 283	3-6, 13-11	3 842 517 044	2-41	3 842 525 742	7-8	3 842 535 125	12-9
3 842 346 286	3-6, 13-11	3 842 517 045	2-39	3 842 526 034	7-8	3 842 535 136	5-27
3 842 346 287	3-6, 13-11	3 842 517 047	2-40	3 842 526 560	12-17	3 842 535 364	5-21
3 842 346 288	3-6, 13-11	3 842 517 049	2-40	3 842 526 621	3-4	3 842 535 458	12-8
3 842 346 289	3-6, 13-11	3 842 517 051	2-40	3 842 526 622	3-4	3 842 535 470	2-16
3 842 346 290	3-7, 13-11	3 842 517 055	2-41	3 842 526 623	3-4	3 842 535 471	2-16
3 842 346 291	3-7, 13-11	3 842 517 163	2-43	3 842 526 626	3-4	3 842 535 472	2-16
3 842 346 294	3-7, 13-11	3 842 517 164	2-43	3 842 526 627	3-4	3 842 535 473	2-16
3 842 346 295	3-7, 13-11	3 842 517 201	2-39	3 842 526 628	3-4	3 842 535 474	2-16
3 842 346 296	3-7, 13-11	3 842 517 399	12-11	3 842 526 660	3-4	3 842 535 475	2-16
3 842 352 061	7-4, 12-8	3 842 517 400	12-11	3 842 526 665	3-4	3 842 535 476	2-16
3 842 352 088	2-23	3 842 517 401	12-11	3 842 526 671	3-4	3 842 535 477	2-16
3 842 502 151	2-42	3 842 518 120	13-22	3 842 526 672	3-4	3 842 535 478	2-16
3 842 502 153	2-42	3 842 518 121	8-7, 13-22	3 842 526 673	3-4	3 842 535 479	2-16
3 842 502 154	2-42	3 842 518 424	5-26, 12-16	3 842 527 161	4-6, 4-11	3 842 535 480	2-16
3 842 508 181	8-7, 13-22	3 842 519 465	2-53	3 842 527 162	4-6, 4-11	3 842 535 481	2-16
3 842 508 182	8-7, 13-22	3 842 519 530	2-15, 13-6	3 842 527 207	2-40	3 842 535 482	2-16
3 842 513 722	2-48	3 842 519 735	2-20, 13-6	3 842 528 715	12-17	3 842 535 483	2-16
3 842 514 524	2-24	3 842 520 053	2-22	3 842 530 203	2-48	3 842 535 484	2-16
3 842 514 835	2-26	3 842 520 054	2-22	3 842 530 285	2-45	3 842 535 489	2-16

3 842 535 490	2-16	3 842 537 566	2-40	3 842 537 950	7-12	3 842 539 844	2-37
3 842 535 491	2-16	3 842 537 583	7-12	3 842 537 951	5-21	3 842 539 846	2-37
3 842 535 571	7-4	3 842 537 584	7-12	3 842 537 958	5-19	3 842 539 850	2-38
3 842 535 577	12-13	3 842 537 592	7-8	3 842 537 959	5-19	3 842 539 852	2-37
3 842 535 637	12-6	3 842 537 593	7-8	3 842 537 960	5-19	3 842 539 854	2-37
3 842 535 667	7-9	3 842 537 598	2-40	3 842 537 961	5-19	3 842 539 856	2-37
3 842 535 668	7-9	3 842 537 599	2-40	3 842 537 962	5-19	3 842 539 858	2-37
3 842 535 670	10-4	3 842 537 650	2-18, 12-4	3 842 537 963	5-19	3 842 539 860	2-38
3 842 535 683	7-8	3 842 537 651	2-18, 12-6	3 842 537 964	5-19	3 842 539 862	2-37
3 842 536 002	5-26, 12-8	3 842 537 652	5-27	3 842 537 965	5-19	3 842 539 864	2-37
3 842 536 054	7-12	3 842 537 657	5-13	3 842 538 050	5-23	3 842 539 866	2-37
3 842 536 119	12-17	3 842 537 660	5-20	3 842 538 051	5-23	3 842 539 868	2-38
3 842 536 120	12-17	3 842 537 661	5-20	3 842 538 052	5-23	3 842 539 872	2-37
3 842 536 121	12-17	3 842 537 664	7-8	3 842 538 064	5-20	3 842 539 876	2-38
3 842 536 122	12-17	3 842 537 665	7-8	3 842 538 065	5-20	3 842 539 880	2-37
3 842 536 123	12-17	3 842 537 679	12-11,	3 842 538 093	5-27	3 842 539 882	2-37
3 842 536 124	12-17	12-12, 12-16, 13-7, 13-23		3 842 538 094	5-19	3 842 539 884	2-38
3 842 536 125	12-17	3 842 537 687	5-12	3 842 538 098	2-20, 13-6	3 842 539 894	8-10
3 842 536 126	12-17	3 842 537 720	5-21	3 842 538 102	5-23	3 842 539 895	8-10
3 842 536 127	3-8	3 842 537 737	2-20, 13-6	3 842 538 107	5-23	3 842 539 896	8-10
3 842 536 320	2-53	3 842 537 740	7-12	3 842 538 108	5-23	3 842 539 897	8-10
3 842 536 722	5-13	3 842 537 776	5-12	3 842 538 130	5-23	3 842 539 898	8-10
3 842 536 724	5-13	3 842 537 777	5-12	3 842 538 275	12-4	3 842 540 012	8-10
3 842 536 729	12-9	3 842 537 778	5-12	3 842 538 276	12-6	3 842 540 129	2-10
3 842 536 730	5-26	3 842 537 779	5-12	3 842 538 372	5-12	3 842 540 130	2-10
3 842 537 022	12-9	3 842 537 803	5-20	3 842 538 409	2-20, 13-6	3 842 540 197	2-10
3 842 537 113	2-18, 12-4	3 842 537 806	5-20	3 842 538 456	2-17	3 842 540 238	13-24
3 842 537 116	2-18, 12-6	3 842 537 807	5-20	3 842 538 457	2-17	3 842 540 391	13-24
3 842 537 119	5-27	3 842 537 861	12-6, 12-7,	3 842 538 458	2-17	3 842 540 429	2-48
3 842 537 123	2-40	12-10		3 842 538 459	2-17	3 842 540 952	2-10
3 842 537 163	7-8	3 842 537 862	12-4	3 842 538 460	2-17	3 842 541 008	13-20
3 842 537 164	7-8	3 842 537 870	2-42	3 842 538 461	2-17	3 842 541 173	6-8
3 842 537 249	2-15	3 842 537 894	7-11	3 842 538 564	12-8	3 842 541 175	6-8
3 842 537 250	2-15	3 842 537 895	7-11	3 842 538 607	12-13	3 842 541 178	6-9
3 842 537 251	2-15	3 842 537 896	7-11	3 842 538 687	12-13	3 842 541 181	6-9
3 842 537 252	2-15	3 842 537 897	7-11	3 842 538 771	2-19, 13-6	3 842 541 183	6-8
3 842 537 321	7-8, 13-23	3 842 537 898	7-11	3 842 538 772	2-19, 13-6	3 842 541 185	6-7
3 842 537 323	2-39, 9-4	3 842 537 899	7-11	3 842 538 789	2-42	3 842 541 187	6-11
3 842 537 358	2-43	3 842 537 900	7-11	3 842 538 930	12-16	3 842 541 190	6-11
3 842 537 360	2-43	3 842 537 901	7-11	3 842 538 981	12-9	3 842 541 193	6-13
3 842 537 477	5-26, 13-24	3 842 537 911	5-13	3 842 539 806	2-51	3 842 541 228	12-16
3 842 537 558	2-40	3 842 537 944	5-19	3 842 539 838	2-43	3 842 541 236	12-16
3 842 537 560	2-40	3 842 537 945	5-19	3 842 539 839	2-43	3 842 541 296	6-13
3 842 537 562	2-40	3 842 537 947	5-19	3 842 539 840	2-51	3 842 541 814	5-20, 13-23
3 842 537 564	2-40	3 842 537 948	5-21	3 842 539 842	2-37	3 842 542 060	2-37

3 842 542 286	1-2	3 842 546 776	4-6, 4-7	12-8, 12-12, 12-16	3 842 557 272	4-12		
3 842 542 287	1-2	3 842 546 854	3-11	3 842 553 618	5-26	3 842 557 298	6-10, 13-24	
3 842 543 272	6-11	3 842 547 200	9-4	3 842 553 996	12-11	3 842 557 299	6-10	
3 842 543 311	6-14	3 842 547 885	2-47	3 842 554 157	12-11,	3 842 557 433	3-5	
3 842 543 480	6-9	3 842 547 886	2-46, 13-9	12-12, 12-16, 13-7, 13-23	3 842 557 434	3-5		
3 842 543 494	6-14	3 842 547 887	2-46, 13-9	3 842 554 181	2-41	3 842 557 435	3-5	
3 842 544 637	6-14	3 842 548 038	9-4	3 842 554 183	2-39, 9-4	3 842 557 478	3-6, 13-11	
3 842 544 768	2-30	3 842 548 117	6-7	3 842 554 410	12-12, 12-14	3 842 557 941	12-6, 13-23	
3 842 544 770	2-31	3 842 548 118	6-8	3 842 554 426	12-12	3 842 557 942	12-16, 13-23	
3 842 544 772	2-28	3 842 548 119	6-8	3 842 554 490	12-16	3 842 557 946	12-4, 13-23	
3 842 544 774	3-11	3 842 548 120	6-12	3 842 554 491	12-16	3 842 557 950	12-10, 12-14	
3 842 544 776	3-11	3 842 548 121	6-10, 13-24	3 842 554 708	12-4	3 842 558 253	11-4, 11-5	
3 842 544 778	3-11	3 842 548 122	6-10	3 842 554 709	12-4	3 842 558 254	11-4, 11-10	
3 842 544 780	3-11	3 842 548 123	6-9	3 842 554 710	12-10, 12-14	3 842 558 255	11-10	
3 842 544 789	2-55	3 842 548 126	6-13	3 842 554 711	12-10, 12-14	3 842 558 256	11-4, 11-8	
3 842 544 790	2-23	3 842 548 127	6-13	3 842 554 746	5-20	3 842 558 257	11-4, 11-8	
3 842 544 797	2-27, 3-8, 6-12	3 842 548 128	6-15	3 842 554 748	5-20	3 842 558 260	11-4, 11-11	
3 842 544 832	2-26	3 842 548 129	6-7	3 842 554 750	4, 6-7	3 842 558 261	11-11	
3 842 544 833	2-26	3 842 548 130	6-7	3 842 554 752	6-7	3 842 558 262	11-4, 11-10	
3 842 544 834	2-26	3 842 548 131	6-15	3 842 554 754	6-7	3 842 558 263	11-10	
3 842 544 837	2-27	3 842 548 132	6-15	3 842 554 758	7-8	3 842 558 264	11-4, 11-11	
3 842 546 533	2-45, 13-9	3 842 548 745	12-13	3 842 554 774	2-51	3 842 558 265	11-11	
3 842 546 534	2-46, 13-9	3 842 548 752	5-26, 12-7, 12-8, 12-13, 12-16	3 842 554 776	2-51	3 842 558 266	11-4, 11-7	
3 842 546 535	2-46, 13-9	3 842 548 753	5-26, 7-4, 12-7, 12-8, 12-13, 12-16	3 842 554 778	2-51	3 842 558 267	11-7	
3 842 546 538	2-46, 13-9	3 842 548 754	5-26, 7-4, 12-7, 12-8, 12-13, 12-16	3 842 554 909	2-24	3 842 558 271	11-12	
3 842 546 539	2-46, 13-9	3 842 548 796	12-8	3 842 555 600	2-40	3 842 558 273	11-4, 11-11	
3 842 546 540	2-46, 13-9	3 842 548 797	7-4, 12-8	3 842 555 603	2-39, 9-4	3 842 558 274	11-11	
3 842 546 541	2-47	3 842 548 816	12-9	3 842 555 605	2-39, 9-4	3 842 558 276	11-4, 11-5	
3 842 546 542	2-47	3 842 548 817	12-9	3 842 555 607	2-39, 9-4	3 842 558 325	3-4	
3 842 546 543	2-47	3 842 548 817	12-9	3 842 555 621	2-41	3 842 558 326	3-4	
3 842 546 546	2-47	3 842 548 900	2-47	3 842 555 622	2-41	3 842 558 327	3-4	
3 842 546 547	2-47	3 842 549 427	9-5	3 842 555 641	9-3	3 842 558 328	3-4	
3 842 546 744	2-27	3 842 549 428	9-5	3 842 555 673	2-29	3 842 558 329	3-4	
3 842 546 745	2-27	3 842 549 435	9-5	3 842 555 685	3-6, 13-11	3 842 558 330	3-4	
3 842 546 747	3-11	3 842 549 442	9-5	3 842 557 110	11-4	3 842 558 331	3-4	
3 842 546 762	4-6, 4-8	3 842 549 449	9-5	3 842 557 111	11-4, 11-5	3 842 558 332	3-4	
3 842 546 763	4-6, 4-8	3 842 551 110	11-5	3 842 557 203	12-12	3 842 558 333	3-4	
3 842 546 766	4-6, 4-9	3 842 551 582	12-11,	3 842 557 206	8-10	3 842 558 334	3-4	
3 842 546 767	4-6, 4-9	12-12, 12-16	3 842 551 583	12-11,	3 842 557 209	12-13	3 842 558 454	2-50
3 842 546 768	4-6, 4-10	12-12, 12-16	3 842 551 583	12-11,	3 842 557 216	8-10	3 842 558 625	2-8
3 842 546 769	4-6, 4-10	3 842 552 151	5-12, 5-20	3 842 557 243	4, 6-7, 13-24	3 842 558 627	2-8	
3 842 546 772	4-12	3 842 552 212	2-38	3 842 557 244	6-7, 13-24	3 842 558 629	2-8, 13-4	
3 842 546 773	4-12	3 842 552 214	2-37	3 842 557 250	6-7	3 842 558 636	2-37	
3 842 546 775	4-12	3 842 553 611	5-26, 12-7,	3 842 557 251	6-7	3 842 559 310	3-4	
				3 842 557 271	4-12	3 842 559 345	6-16	

3 842 559 346	6-16	3 842 563 247	2-36	3 842 993 317/L	5-26, 12-7, 12-8, 13-24	3 842 998 196	5-11, 13-15
3 842 559 380	2-41, 6-12	3 842 563 547	11-4, 11-9	3 842 993 321/L	5-12	3 842 998 230	8-5, 13-21
3 842 559 381	2-41	3 842 563 548	11-4, 11-9	3 842 993 322/L	5-12	3 842 998 231	8-3, 13-21
3 842 559 382	2-41	3 842 564 084	2-39	3 842 993 411/L	12-11, 12-12, 12-16, 13-7, 13-23	3 842 998 249	13-13
3 842 559 392	2-34, 2-46, 13-9	3 842 564 085	2-39	3 842 993 431/L	5-12	3 842 998 250	2-16, 12-17
3 842 559 393	2-34	3 842 564 086	2-39	3 842 993 432/L	5-12	3 842 998 256	2-19, 13-6
3 842 559 394	2-34	3 842 564 106	2-40	3 842 993 446/L	3-4	3 842 998 257	2-20
3 842 559 395	2-34	3 842 564 107	2-40	3 842 993 489/L	5-26, 13-24	3 842 998 258	7-5
3 842 559 888	11-4	3 842 564 128	9-6	3 842 993 512/L	7-8	3 842 998 278	7-4, 7-6
3 842 559 889	11-4, 11-9	3 842 564 145	2-8	3 842 993 517/L	3-4	3 842 998 322	5-9, 13-13
3 842 559 921	2-10	3 842 564 155	2-8	3 842 993 527/L	3-4	3 842 998 332	5-7, 13-13
3 842 559 922	2-10	3 842 564 212	12-7	3 842 993 615/L	5-23	3 842 998 350	2-5
3 842 559 923	2-10	3 842 564 214	5-26	3 842 993 617/L	5-23	3 842 998 381	5-16, 13-15
3 842 559 931	2-10	3 842 564 223	5-20	3 842 993 662	2-44	3 842 998 382	5-16, 13-15
3 842 559 932	2-10	3 842 564 686	3-5	3 842 993 670	2-45	3 842 998 383	5-18, 13-15
3 842 559 933	2-10	3 842 564 687	3-5	3 842 993 703/L	8-10	3 842 998 384	5-18, 13-15
3 842 559 940	2-10	3 842 564 688	3-5	3 842 993 706/L	12-13	3 842 998 385	5-16, 13-16
3 842 559 942	2-12	3 842 564 695	4-6, 4-7	3 842 993 710/L	12-12	3 842 998 386	5-18, 13-16
3 842 559 943	2-12	3 842 564 696	4-6, 4-7	3 842 993 728	2-44	3 842 998 387	5-16, 13-15
3 842 559 944	2-12	3 842 992 411/L	12-6, 13-23	3 842 993 737	7-4, 12-8, 12-12, 12-13, 12-16, 13-24	3 842 998 388	5-18, 13-15
3 842 559 945	2-12	3 842 992 412/L	12-16, 13-23	3 842 993 737/L	12-7	3 843 558 255	11-4
3 842 559 946	2-12	3 842 992 425	5-26, 13-24	3 842 993 779/L	2-19	3 843 558 261	11-4
3 842 559 948	2-10	3 842 992 425/L	5-26	3 842 993 788/L	7-8	3 843 558 263	11-4
3 842 559 950	2-10	3 842 992 432	13-24	3 842 993 789/L	7-8	3 843 558 265	11-4
3 842 559 954	2-10	3 842 992 432	13-24	3 842 995 007/EL	7-11	3 843 558 274	11-4
3 842 559 957	2-8	3 842 992 443	13-24	3 842 995 008/L	7-8	3 844 558 267	11-4
3 842 559 959	2-8	3 842 992 473/L	12-9, 13-23	3 842 995 017/EL	7-11		
3 842 559 961	2-8	3 842 992 493/L	12-4, 13-23	3 842 995 027/L	5-20, 13-23		
3 842 559 963	2-8	3 842 992 946	12-10, 12-14, 13-23	3 842 996 191/L	6-7, 13-24		
3 842 559 965	2-8	3 842 992 946/L	12-10, 13-23	3 842 996 192/L	6-7, 13-24		
3 842 559 967	2-8	3 842 993 029/L	7-8, 13-23	3 842 996 432	7-8		
3 842 562 077	5-13	3 842 993 063/L	12-11, 12-12, 12-16, 13-7, 13-23	3 842 998 110	2-13, 13-3		
3 842 562 083	6-17	3 842 993 071/L	3-4	3 842 998 155	2-17, 13-5		
3 842 562 090	2-19	3 842 993 072/L	3-4	3 842 998 183	2-17, 13-5		
3 842 562 115	2-41, 6-12	3 842 993 073/L	3-4	3 842 998 184	2-17, 13-5		
3 842 562 624	11-4, 11-8	3 842 993 120	2-48				
3 842 562 625	11-4, 11-8	3 842 993 130	13-24				
3 842 562 823	11-4, 11-9	3 842 993 316/L	5-20, 13-23				
3 842 562 824	11-4, 11-9						
3 842 562 825	11-9						
3 842 563 231	12-9, 13-23						
3 842 563 232	12-9						
3 842 563 245	2-35						
3 842 563 246	2-35						

INDICE

A			
Accessori	4-12, 5-13, 5-21, 7-12, 9-5, 10-4, 13-3, 13-6		
Accessori opzionali	2-11		
Accessori sedie girevoli da lavoro	4-12		
– Anello poggiapiedi	4-12		
– Braccioli	4-12		
– Predellino di salita	4-12		
ActiveCockpit	11-3, 11-11		
– Pacchetto base e licenze	11-5		
– Software	11-5		
– Software di applicazione app	11-8		
– AppConnector	11-11		
– App Diagramm	11-8		
– Card Identification	11-11		
– DeviationManager	11-11		
– Lean Indicator	11-9		
– ValueStreamManager	11-9		
– WebFrame	11-10		
– WebFrame CheckIn	11-10		
ActiveCockpit	11-8		
– AppConnector	11-11		
– App Diagramm	11-8		
– AreaManager	11-7		
– Card Identification	11-11		
– DeviationManager	11-11		
– Lean Indicator	11-9		
– ValueStreamManager	11-9		
– WebFrame	11-10		
– WebFrame CheckIn	11-10		
Adattatore	6-11		
– Adattatore Fix D28L	6-12		
– Adattatore N8, N10	6-11		
– Adattatore N10/30	6-11		
– Adattatore N10/45	6-11		
– Adattatore XLean	6-13		
Anello ammortizzatore	2-53, 2-54		
Anello di fermo D28L	6-10		
Anello + Moschettone	6-15		
Angolare di fondazione	12-17		
Apparecchio di comando	2-9		
AppConnector	11-11		
App Diagramm	11-8		
– Profilato di sospensione	2-21		
– Sospensione	2-21		
Applicazioni ESD	2-53		
– Anello ammortizzatore	2-54		
– Cavo di messa a terra	2-54		
– Polsino	2-54		
– Potentialfix	2-54		
– Set di elementi per messa a terra	2-54		
– Tappetino conduttivo	2-54		
AreaManager	11-7		
Armadietto	2-45		
Armadio a cassette	2-46, 13-9		
– Scomparto per cassette	2-47		
Arresto	7-10		
Ausilio di montaggio 30x30	2-31		
Ausilio per posizione eretta	4-6, 4-7		
B			
Barra di rete	2-38		
Basic	2-16, 2-17, 2-20, 4-6, 4-7, 8-3, 8-5, 8-7, 9-3, 9-4, 12-5, 13-5, 13-6, 13-22		
Blocco antiritorno	7-11		
Blocco Variofix			
– PA	6-14		
– Zn	6-14		
Boccola cuscinetto D28	6-10		
Braccio portante	2-52		
– Elementi modulari	12-12, 12-13		
Bracciolo	2-49		
– Bracciolo con cuscinetto	2-49		
– Bracciolo regolabile	2-49		
Bussola filettata D28L, PA	6-7, 13-19		
Bussola filettata D28L, Zn	13-19		
C			
Calotta di copertura	5-26, 6-7, 7-4, 7-9, 12-7, 12-8, 12-9, 12-11, 12-12, 12-13, 12-16		
Cantonale a flangia D28	6-9		
Card Identification	11-11		
CardReader	11-12		
Carichi concentrati e distribuiti	13-3		
Carrelli portamateriali	13-21		
– Con profilato angolare	8-8, 13-22		
– Con profilato di sospensione	8-8, 13-22		
– Logistics	8-5, 8-7, 13-21		
– Logistics Basic	8-7, 13-22		
– Logistics Economic	8-7, 13-22		
– Postazione di lavoro	8-3, 13-21		
– Standard	13-22		
Carrello portamateriali Logistics	8-5, 8-7		
Cassetto sotto il ripiano	2-45, 13-9		
Cavo di collegamento	2-39		
Cavo di messa a terra	2-54		
Cavo di rete	2-9, 2-39, 9-4		
Cerniera			
– Cerniera D28L/-	6-13		
– Cerniera D28L/D28L	6-13		
Clip per diciture	2-18, 3-8, 5-2		
Componenti			
– Anello ammortizzatore	2-54		
– Applicazioni ESD	2-53		
– Cavo di messa a terra	2-54		
– Linee di trasporto	5-11, 5-19, 7-7		
– Polsino	2-54		
– Postazione di lavoro regolabile in altezza	2-9		
– Potentialfix	2-54		
– Set di elementi per messa a terra	2-54		
– Stazione FiFo	8-9		
– Tappetino conduttivo	2-54		
– Traverse	5-25		
Concatenamento manuale	13-20		
– Incastellatura per pianale ad angolo	7-4, 13-20		
– Rullo a sfere EcoFlow	7-10, 13-20		
– Basic	8-7, 13-22		
– Economic	8-7, 13-22		
Conduttura d'energia	2-38		

Conduttura pneumatica	2-23	– Trasporto trasversale	7-10	Elementi modulari	12-1
Connettore di collegamento	2-41	EcoShape	6-3, 6-5, 13-18	– Angolare di fondazione	12-17
Contenitore	2-46, 13-9	– Adattatore Fix D28L	6-12	– Bracci portanti	12-12, 12-13
– Copertura	2-47	– Adattatore N8, N10	6-11	– Carrelli portamateriali	12-15
– Ruote	2-47	– Adattatore N10/30	6-11	– Contenitore di prelievo	12-11
– Scomparto per cassette	2-47	– Adattatore N10/45	6-11	– Elemento modulare supporto	
Contenitore di prelievo	3-6, 13-11	– Adattatore XLean	6-13	cacciavite 180 gradi	12-14
– Vario	3-3	– Anello + Moschettone	6-15	– Guida laterale	12-9
Contenitori di prelievo Vario	3-3	– Anello di fermo D28L	6-10	– Mensola	12-17
Copertura	3-6, 13-11	– Blocco Variofix PA	6-14	– Piano di trasporto	12-7
Copertura di protezione	7-12	– Blocco Variofix Zn	6-14	– Piano per il flusso di materiale	
Custodia	2-44	– Boccola cuscinetto D28	6-10	Basic	12-5
D		– Bussola filettata D28L	13-19	– Piano per il flusso di materiale	
Dado ad espansione	2-51	– Bussola filettata D28L, PA	6-7	Economic	12-3
Dati tecnici	13-1	– Bussola filettata D28L, Zn	6-8	– Profilato di sospensione	12-11
DeviationManager	11-11	– Calcolo delle lunghezze	13-19	– Rinforzo	12-9
Dispositivo di fissaggio dei rulli	7-9	– Calotta di copertura	6-7	– Scaffale portautensili	12-11
Dynamic-Clean	4-6, 4-11	– Cantonale a flangia D28L	6-9	– Sospensione	12-10
Dynamic-ESD	4-6, 4-10, 4-12	– Cerniera D28L/-	6-13	– Zaino	12-8
Dynamic-PU	4-6, 4-8, 4-12	– Cerniera D28L/D28L	6-13	Elemento modulare supporto	
Dynamic-Tessuto	4-6, 4-9, 4-12	– Fermo D28L, N10	6-15	cacciavite 180 gradi	12-14
E		– Filo d'ancoraggio	6-17	Elevatori di casse	
EcoFlow	7-1, 7-3	– Fissaggio del contenitore	6-12	– Accessori	9-5
– Accessori	7-12	– Giunto	13-18	– Elettrico	9-3
– Arresto	7-10	– Giunto 0°-90°	6-9	F	
– Calotta di copertura	7-9	– Giunto a 45°	6-8	Fermo D28L, N10	6-15
– Copertura di protezione	7-12	– Giunto a 90°	6-8	Filo d'ancoraggio	6-6, 6-17
– Dispositivo di fissaggio dei rulli	7-9	– Giunto a croce	6-9	Fissaggio	5-13
– Esempi applicativi	7-3	– Giunto D28 0°-90°	6-9	Fissaggio del contenitore	3-2, 3-8
– Freno	7-12	– Giunto parallelo	6-8	Fissaggio del contenitore	2-25, 2-27,
– Incastellatura per pianale		– Guida d'inserimento	5-22		6-12, 13-11
ad angolo	13-20	– Guida scorrevole	6-7	Forcelle	9-5
– Linea di trasporto	7-5	– Piastra di base D28L	6-15, 6-16	Freno	5-13
– Linea di trasporto, componenti	7-7	– Piastra di base EcoShape	6-16	G	
– Pezzi angolari	7-12	– Portacavi + adattatore	6-12	Ganascia di aggancio	9-5
– Pezzo angolare	7-10	– Profilato tubolare D28L	6-7, 13-24	Guida d'inserimento	5-22
– Piastra di chiusura	7-4, 7-8, 13-17	– Profilato tubolare		Guida di trasporto	5-23
– Rullo a sfere	7-10, 13-20	D28L, N10	6-7, 13-24	Guida scorrevole	6-7
– Scaffale, sistemi di		– Protezione anticollisione	6-14	Giunto	
scaffalatura	5-9, 13-12	– Puntone D28L, 45°	6-8	– Giunto 0°-90°	6-9
– Singolarizzatore e blocco		– Staffa di aggancio	6-14	– Giunto a 45°	6-8
antiritorno	7-11	– Supporto girevole D28L	6-10	– Giunto a 90°	6-8
		– Traversa D28L	13-18		

– Giunto D28 0°-90°	6-9	– Ponte flessibile	5-21	Polsino	2-54
Giunto a croce	6-6, 6-9, 13-18	– Scaffale, sistemi di scaffalatura	13-12	Ponte	5-13
Giunto parallelo	6-8	Lean Indicator	11-9	Ponte flessibile	5-13
Giunzione dei tratti	5-13	Linee di trasporto	2-13, 3-10, 5-2, 5-4, 5-5, 5-7, 5-9, 5-11, 5-12, 5-15, 5-17, 5-19, 5-21, 5-22, 5-23, 7-1, 7-2, 7-7, 13-15, 13-16	Porta monitor TFT	2-51
Guida laterale	5-22, 7-6, 12-2, 13-16	– Componenti	5-12, 5-19, 7-7	Portabottiglie	2-48
I		– EcoFlow	7-5	Portacavi + adattatore	6-12
Illuminazione della postazione di lavoro	2-32	– con piastra di chiusura	13-17	Portacavi loop	2-41
– Cavo di collegamento DIM	2-36	– con portaguide	13-17	Portamouse	2-52
– Sistema d’illuminazione LED basic	2-35	– Lean	5-19, 13-15, 13-16, 13-17	Portastraccio	2-48
– Sistema d’illuminazione LED economic	2-34	– con piastra di chiusura	5-17, 7-6, 13-15, 13-16	Portatastiera	2-52
Imbuto di riempimento	3-5	– con portaguide	13-15, 13-16	Portatazza	2-48
Incastellatura del banco	2-15	– XLean	13-15, 13-16	Portautensili	2-24, 2-25
Incastellatura per pianale ad angolo	7-4, 13-20	Linguetta di presa	3-2, 3-3, 3-4, 3-6, 3-7, 3-10, 3-11, 13-11	– D52	2-26
Interruttore manuale	2-9, 9-4			– D95	2-28
– Interruttore manuale Basic	9-4	M		– L105	2-30
– Interruttore manuale Comfort	9-4	Mensola	12-17	– TAPE 50 mm	2-29
Involucro trasparente	2-42	Mezzi di trasporto	13-16	Postazione di lavoro	2-3, 2-13, 13-3, 13-6
K				– Accessori	13-6
Kanban	8-2	P		Postazione di lavoro regolabile in altezza	2-5
L		Paranco	2-22	– Accessori opzionali	2-11
Lamiera di protezione	9-6	Parete	10-3	– Componenti	2-9
Lavagne informative		Pedana	2-19	Potentialfix	2-54
– Accessori	10-4	– Basic	2-20	Presa di corrente multipla	2-37
– Economic	10-3	– Economic	2-19	Profilati	13-23
– mobil	10-4	Pezzo angolare	7-10, 12-4, 12-6	– Guida profilata	13-23
– Parete	10-3	Pianale	2-16	– Profilato 15x22,5	12-9
Lean	5-7	– Basic	2-16	– Profilato 30x30	8-10
– Accessori	5-21	Piani per il flusso di materiale	2-17	– Profilato 45 x 45L	5-26
– Freno	5-21	– Basic	2-17, 13-5	– Profilato ad U	13-23
– Linea di trasporto	13-15, 13-16, 13-17	– Clip per diciture	2-18	– Profilato angolare	13-23
– Linea di trasporto con piastre di chiusura	5-17	– Economic	2-17	– Profilato del telaio	13-23
– Linee di trasporto – componenti	5-19	– Elementi modulari	12-3, 12-5	– Profilato di sospensione	2-21, 13-23
– Linee di trasporto con portaguide	5-15	Piastra di attacco	9-5	– Profilato tratto	13-23
– Piastra di chiusura	5-18	Piastra di base D28L	6-15, 6-16	– Profilato tubolare	13-24
– Piastre di chiusura	5-17	Piastra di base EcoShape	6-16	– Profilo di supporto	13-24
		Piastra di chiusura	3-11	– Supporto girevole	13-24
		– EcoFlow	7-3, 7-8, 13-17	Profilato di gomma	2-19
		– Lean	5-17, 5-20, 13-15, 13-16	Profilato di sospensione	2-21, 12-11, 13-7
				Profilato tubolare	6-1
				– Profilato tubolare D28	5-26, 6-5, 12-7, 12-8

– Profilato tubolare D28L	6-7, 6-11, 6-13, 6-17	– Clip per diciture	5-27	– Traversa tubolare con angolare	5-25
– Profilato tubolare D28L, N10	6-7	– Guida d'inserimento	5-22	– Traversa tubolare doppia	5-25
Prolunga in profilo	2-15	– Guida di trasporto	5-23	Tubo flessibile a spirale	2-23
Protezione anticollisione	6-6, 6-14	– Guida laterale	5-22	U	
Puntone D28L, 45°	6-8	– Rinforzo	5-22	Unità sensore Comfort	9-4
R		– Scaffale EcoFlow	5-9	V	
Rinforzo	12-2, 12-9	– Scaffale Lean	5-7	ValueStreamManager	11-9
Rinforzo	5-22	– Scaffale XLean	5-5	Vaschette di prelievo	2-27, 3-2, 3-7, 3-8
Ripiano estraibile per tastiera	2-50	– Traverse	5-25	W	
Rullo a sfere	7-10, 13-20	Software, ActiveCockpit	11-5	WebFrame	11-10
S		– Pacchetto base e licenze	11-5	WebFrame CheckIn	11-10
Scaffale EcoFlow	5-9, 13-12	Software di applicazione app,		X	
Scaffale Lean	5-7, 13-12	Sospensione	2-21, 12-10, 13-8	XLean	5-5
– Accessori	5-21	Spina a T	2-41	– Accessori	5-13
– Linea di trasporto con piastre di chiusura	5-17	Staffa di aggancio	6-14	– Linee di trasporto	5-11
– Linee di trasporto – componenti	5-19	Staffa per tubi	5-21, 6-13	– Linee di trasporto – componenti	5-12
– Linee di trasporto con portaguide	5-15	Stazione FiFo	8-9	– Scaffale, sistemi di scaffalatura	5-5, 13-12
Scaffale per i contenitori di prelievo	3-2, 3-9, 12-11	– Componenti	8-10	Z	
Scaffale portautensili	2-24	Supporto	2-48	Zaino	12-8
– Elementi modulari	12-11	– Portabottiglie	2-48		
Scaffale XLean	5-5, 13-12	– Portastraccio	2-48		
– Accessori	5-13	– Portatazza	2-48		
– Linee di trasporto	5-11	– Supporto per traversa tubolare doppia	5-21		
– Linee di trasporto – componenti	5-12	Supporto girevole D28L	6-10		
Scomparto per cassette	2-47	Supporto per l'interruttore manuale	9-4		
Sedie girevoli da lavoro		Supporto pianale	12-17		
– Basic	4-7	T			
– Dynamic-Clean	4-11	Tappetino	2-55		
– Dynamic-ESD	4-10	Tappetino conduttivo	2-54		
– Dynamic-PU	4-8	Tavole informative	2-42		
– Dynamic-Tessuto	4-9	– Tavole informative ISO	2-43		
Set di elementi per messa a terra	2-54	Telaio di supporto	2-20		
Singularizzatore	7-11	Trasporto trasversale	7-10		
Sistema d'illuminazione LED	2-35, 13-10	Traversa profilata	5-26		
Sistemi d'illuminazione	2-34, 13-10	Traversa tubolare	5-25, 13-14		
Sistemi d'illuminazione LED	13-10	Traversa tubolare doppia	5-5, 5-7, 5-9, 5-13, 5-21, 5-25, 5-26, 7-12, 13-14		
Sistemi di scaffalatura	5-3, 13-12	Traverse	5-25, 13-14		
		– Traversa profilata	5-25		
		– Traversa tubolare	5-25		

Bosch Rexroth AG

Casella postale 30 02 07
70442 Stoccarda
www.boschrexroth.com

Altre informazioni online:



Troverete il vostro referente locale ai seguenti recapiti
<https://addresses.boschrexroth.com>



Il Media Directory Rexroth
www.boschrexroth.com/mediadirectory

Le informazioni fornite servono solo alla descrizione del prodotto. I nostri prodotti sono soggetti ad un costante lavoro di sviluppo, pertanto da queste informazioni non si può estrapolare una dichiarazione da parte nostra relativa ad una determinata caratteristica o ad un'idoneità per un determinato uso. I dati forniti non esonerano l'utente da proprie valutazioni e verifiche. Si deve considerare che i nostri prodotti sono soggetti ad un processo naturale di usura e invecchiamento.

3 842 538 283 (2021-08)
© Bosch Rexroth AG 2021
Con riserva di modifiche!



www.boschrexroth.com

Sistemi di produzione 8.0